



## **АДМИНИСТРАЦИЯ ГОРОДА ДУДИНКИ**

### **ПОСТАНОВЛЕНИЕ**

**28.12.2015**

**№ 75**

#### **Об утверждении схемы водоснабжения и водоотведения муниципального образования «Город Дудинка» Красноярского края на период с 2015 года до 2030 года**

Руководствуясь статьями 6 и 42 Федерального закона от 07.12.2011 № 416-ФЗ «О водоснабжении и водоотведении», статьей 14 Федерального закона от 06.10.2003 № 131-ФЗ «Об общих принципах организации местного самоуправления в Российской Федерации», Правилами разработки и утверждения схем водоснабжения и водоотведения, утвержденными постановлением Правительства Российской Федерации от 05.09.2013 № 782, Администрация города Дудинки

#### **ПОСТАНОВЛЯЕТ:**

1. Утвердить прилагаемую схему водоснабжения и водоотведения муниципального образования «Город Дудинка» Красноярского края на период с 2015 года до 2030 года (далее – схема водоснабжения и водоотведения).

2. Разместить на официальном сайте города Дудинки схему водоснабжения и водоотведения в полном объеме, за исключением сведений, составляющих государственную тайну, и электронной модели схемы водоснабжения и водоотведения.

3. Настоящее постановление вступает в силу со дня его опубликования.

**Руководитель Администрации  
города Дудинки**

**С. М. Батыль**



# **Схема**

**водоснабжения и водоотведения  
муниципального образования «Город Дудинка»  
Красноярского края  
на период с 2015 года до 2030 года**

---

*ООО «Центр теплоэнергосбережений»*

**Таймырский Долгано-Ненецкий муниципальный район  
Красноярского края  
Муниципальное образование «Город Дудинка»**

**Схема**  
**водоснабжения и водоотведения**  
**муниципального образования «Город Дудинка»**  
**Красноярского края на период с 2015 года до**  
**2030 года**

---

*Руководитель Администрации города Дудинки*

подпись

*С.М. Батыль*

*Разработчик: Общество с ограниченной ответственностью «ЦТЭС»  
107078, г. Москва, ул. Новая Басманная, д. 19/1, офис 521*

*Генеральный директор*

подпись

*А. Х. Регинский*

*г. Москва 2015 год*

**СХЕМА ВОДОСНАБЖЕНИЯ И ВОДООТВЕДЕНИЯ**  
**МО «Город Дудинка» Красноярского края на период с 2015 до 2030 г. г.**

---

**Оглавление**

Введение.....	8
<b>РАЗДЕЛ 1. ОБЩАЯ ЧАСТЬ</b> .....	<b>11</b>
<b>1. Общая часть</b> .....	<b>11</b>
1.1. Краткая характеристика поселения.....	11
1.2. Краткая географическая характеристика.....	14
1.3. Основные климатические данные.....	15
1.4. Численность населения.....	17
1.5. Характеристика жилищно-коммунального сектора *.....	18
<b>2. Техничко-экономическое состояние централизованных систем водоснабжения поселения..</b>	<b>19</b>
2.1. Описание системы и структуры водоснабжения муниципального образования «Город Дудинка».....	19
2.2. Деление территории муниципального образования «Город Дудинка» на эксплуатационные зоны .....	26
2.3. Описание территорий поселения, не охваченных централизованными системами водоснабжения.....	28
2.4. Описание технологических зон водоснабжения, зон централизованного и нецентрализованного водоснабжения.....	28
2.5. Описание результатов технического обследования централизованных систем водоснабжения.....	29
2.6. Описание существующих технических и технологических решений по предотвращению замерзания воды.....	55
2.7. Перечень лиц, владеющих на праве собственности или другом законном основании объектами централизованной системы водоснабжения.....	56
<b>3. Направления развития централизованных систем водоснабжения</b> .....	<b>57</b>
3.1. Основные направления, принципы, задачи и целевые показатели развития централизованных систем водоснабжения.....	57
3.2. Различные сценарии развития централизованной системы водоснабжения в зависимости от различных сценариев развития поселения.....	58
<b>4. Баланс водоснабжения и потребления горячей, питьевой, технической воды</b> .....	<b>61</b>
4.1. Общий структурный баланс пода воды, включая анализ и оценку структурных составляющих потерь при производстве и транспортировке и реализации .....	61
4.2. Территориальный баланс подачи горячей, питьевой, технической воды по технологическим зонам водоснабжения (годовой и в сутки максимального водопотребления).....	64
4.3. Структурный баланс реализации горячей, питьевой и технической воды по группам абонентов.....	65
4.4. Сведения о фактическом потреблении населением горячей, питьевой, технической воды, исходя из статистических и расчетных данных и сведений о действующих нормативах потребления коммунальных услуг.....	66

**СХЕМА ВОДОСНАБЖЕНИЯ И ВОДООТВЕДЕНИЯ**  
**МО «Город Дудинка» Красноярского края на период с 2015 до 2030 г. г.**

---

4.5. Описание существующей системы коммерческого учета горячей, питьевой, технической воды и планов по установке приборов учета. ....	67
4.6. Анализ резервов и дефицитов производственных мощностей системы водоснабжения поселения. ....	70
4.7. Прогнозные балансы потребления горячей, питьевой, технической воды на срок 15 лет с учетом различных сценариев развития поселения. ....	73
4.8. Описание централизованной системы горячего водоснабжения с использованием закрытых систем ГВС, отражающее технологические особенности указанной системы. ....	74
4.9. Сведения о фактическом и ожидаемом потреблении горячей, питьевой и технической воды (годовое, среднесуточное и максимальное суточное). ....	76
4.10. Описание территориальной структуры потребления горячей, питьевой, технической воды, которую следует определять по отчетам организаций, с разбивкой по технологическим зонам. ...	77
4.11. Прогноз распределения воды на водоснабжение по типам абонентов. ....	79
4.12. Сведения о фактических и планируемых потерях горячей, питьевой, технической воды. ....	80
4.13. Перспективные балансы водоснабжения: общий, территориальный и структурный баланс подачи и реализации потребителям. ....	83
4.14. Расчет требуемой мощности водозаборных сооружений, исходя из данных о перспективном потреблении горячей, питьевой и технической воды и величины потерь при ее транспортировке. ....	84
4.15. Наименование организации, которая наделена статусом гарантирующей организации. ....	84
<b>5. Предложения по строительству, реконструкции и модернизации объектов централизованных систем водоснабжения</b> .....	<b>85</b>
5.1. Перечень основных мероприятий по реализации схем водоснабжения с разбивкой по годам. ....	85
5.2. Техническое обоснование основных мероприятий по реализации схемы водоснабжения. ....	86
<i>Технико-экономическое обоснование способов приготовления горячей воды при переводе системы ГВС на закрытую схему</i> .....	<i>97</i>
5.3. Сведения о вновь строящихся, реконструируемых и предлагаемых к выводу из эксплуатации объектах системы водоснабжения.....	108
5.4. Сведения о развитии систем диспетчеризации, телемеханизации и систем управления режимами водоснабжения на объектах организаций. ....	115
5.5. Сведения об оснащенности зданий, строений, сооружений приборами учета воды и их применение при осуществлении расчетов за потребленный ресурс. ....	117
5.6. Варианты маршрутов прохождения трубопроводов трасс по территории поселения и их обоснование. ....	117
5.7. Рекомендации о месте размещения насосных станций, резервуаров и т.п. ....	117
5.8. Границы планируемых зон размещения объектов централизованных систем горячего и холодного водоснабжения. ....	119

<b>6. Экологические аспекты мероприятий по строительству , реконструкции и модернизации объектов централизованных систем водоснабжения</b> .....	122
6.1. Сведения о мерах по предотвращению вредного воздействия на водный бассейн предлагаемых к строительству и реконструкции объектов централизованных систем водоснабжения при сбросе (утилизации) промывных вод. ....	122
6.2. Сведения о предотвращении вредного воздействия на окружающую среду при реализации мероприятий по снабжению и хранению химических реагентов, используемых в водоподготовке .....	122
<b>7. Оценка объемов капитальных вложений в строительство, реконструкцию и модернизацию объектов централизованных систем водоснабжения</b> .....	126
7.1. Оценка стоимости основных мероприятий по реконструкции и модернизации объектов централизованной системы водоснабжения.....	126
7.2. Оценка стоимости проектно-изыскательских, проектно-сметных работ по реконструкции системы горячего водоснабжения с переводом системы теплоснабжения на закрытую схему ....	129
7.3. Оценка величины необходимых капитальных вложений в строительство и реконструкцию объектов централизованных систем водоснабжения.....	135
<b>8. Целевые показатели развития централизованных систем водоснабжения</b> .....	140
<b>9. Перечень выявленных бесхозных объектов централизованной системы водоснабжения</b> .....	141
<b>РАЗДЕЛ 3. ВОДООТВЕДЕНИЕ</b> .....	142
<b>10. Существующее положение в сфере водоотведения.</b> .....	142
10.1. Описание структуры системы сбора, очистки и отведения сточных вод на территории поселения и деление территории на эксплуатационные зоны.....	142
10.2 Описание существующих канализационных очистных сооружений и оценки соответствия применяемой технологической схемы очистки сточных вод требованиям обеспечения нормативов качества очистки сточных вод .....	148
10.3 Организация утилизации осадков сточных вод на очистных сооружениях существующей централизованной системы водоотведения.....	151
10.4. Состояние и функционирование канализационных коллекторов и сетей, сооружений на них, включая оценку их износа и определения возможности обеспечения отводов и очистки сточных вод на существующих объектах централизованной системы водоотведения.....	151
10.5. Оценка безопасности и надежности объектов централизованной системы водоотведения и их управляемости. ....	155
10.6. Оценка воздействия сбросов сточных вод через централизованную систему водоотведения на окружающую среду.....	159
10.7. Описание территорий города, не охваченных централизованной системой водоотведения.	163
10.8. Описание существующих технических и технологических проблем системы водоотведения поселения. ....	164
<b>11. Балансы сточных вод в системе водоотведения</b> .....	165

**СХЕМА ВОДОСНАБЖЕНИЯ И ВОДООТВЕДЕНИЯ**  
**МО «Город Дудинка» Красноярского края на период с 2015 до 2030 г. г.**

---

11.1. Баланс поступления сточных вод в централизованную систему водоотведения и отведения стоков по технологическим зонам водоотведения.....	165
11.2. Оснащенность зданий, строений, сооружений приборами учета принимаемых сточных вод и их применение при осуществлении коммерческих расчетов. ....	166
11.3. Результаты ретроспективного анализа за последние 10 лет балансов поступления сточных вод в централизованную систему водоотведения по технологическим зонам водоотведения с выделением зон дефицитов и резервов производственных мощностей.....	167
11.4. Прогнозные балансы поступления сточных вод в централизованную систему водоотведения и отведения стоков по технологическим зонам водоотведения на срок не менее 15 лет с учетом различных сценариев развития поселений. ....	168
<b>12. Прогноз объема сточных вод .....</b>	<b>169</b>
12.1. Сведения о фактическом и ожидаемом поступлении сточных вод в централизованную систему водоотведения. ....	169
12.2. Описание структуры централизованной системы водоотведения (эксплуатационные и технологические зоны). ....	169
12.3. Расчет требуемой мощности очистных сооружений исходя из данных о расчетном расходе сточных вод, дефицита (резерва) мощностей по технологическим зонам сооружений водоотведения.....	171
12.4. Результаты анализа гидравлических режимов и режимов работы элементов централизованной системы водоотведения. ....	171
12.5. Анализ резервов производственных мощностей очистных сооружений системы водоотведения и возможности расширения зоны их действия.....	172
<b>13. Целевые показатели развития централизованной системы водоотведения с разбивкой по годам. ....</b>	<b>172</b>
13.1. Показатели надежности и бесперебойности водоотведения.....	172
13.2. Показатели качества обслуживания абонентов.....	173
13.3. Показатели качества очистки сточных вод.....	173
13.4. Показатели эффективности использования ресурсов при транспортировке сточных вод. ....	175
13.5. Соотношение цены реализации мероприятий инвестиционной программы и их эффективности – улучшение качества очистки сточных вод.....	175
13.6. Иные показатели, установленные федеральным органом исполнительной власти, осуществляющим функции по выработке государственной политики и нормативно-правовому регулированию в сфере жилищно-коммунального хозяйства.....	176
<b>14. Предложения по строительству, реконструкции и модернизации (техническому перевооружению) объектов централизованной системы водоотведения.....</b>	<b>176</b>
14.1. Перечень основных мероприятий по реализации схем водоотведения с разбивкой по годам. ....	176
14.2. Технические обоснования основных мероприятий по реализации схем водоотведения.....	178
14.3. Сведения о вновь строящихся, реконструируемых и предлагаемых к выводу из эксплуатации объектах централизованной системы водоотведения.....	191

**СХЕМА ВОДОСНАБЖЕНИЯ И ВОДООТВЕДЕНИЯ**  
**МО «Город Дудинка» Красноярского края на период с 2015 до 2030 г. г.**

---

14.4. Сведения о развитии диспетчеризации, телемеханизации и об автоматизированных системах управления режимами водоотведения на объектах организаций, осуществляющих водоотведение. ....	192
14.5. Границы планируемых зон размещения объектов централизованной системы водоотведения .....	195
14.6. Оценка потребности в капитальных вложениях в строительство, реконструкцию и модернизацию объектов централизованной системы водоотведения .....	198
<b>15. Экологические аспекты мероприятий по строительству и реконструкции объектов централизованной системы водоотведения .....</b>	<b>205</b>
15.1. Сведения о мероприятиях, содержащихся в планах по снижению сброса загрязняющих веществ, иных веществ и микроорганизмов в поверхностные водные объекты, подземные водные объекты и на водозаборные площадки.....	205
15.2. Сведения о применении методов, безопасных для окружающей среды, при утилизации осадков сточных вод. ....	207
<b>16. Перечень выявленных бесхозяйных объектов централизованной системы водоотведения и перечень организаций уполномоченных на их эксплуатацию .....</b>	<b>210</b>
<b>РАЗДЕЛ 4. Расчет гидравлических режимов водоснабжения и водоотведения. Электронная модель.....</b>	<b>211</b>
ПРИЛОЖЕНИЯ .....	219
ПРИЛОЖЕНИЕ 1 .....	220
ПРИЛОЖЕНИЕ 2 .....	244



## **Введение**

Разработка схемы водоснабжения и водоотведения выполняется на основании Федерального закона от 7 декабря 2011 года № 416-ФЗ «О водоснабжении и водоотведении». Настоящий Федеральный закон регулирует отношения в сфере водоснабжения и водоотведения.

Содержание схемы водоснабжения и водоотведения принято в соответствии с правилами разработки и утверждения схем водоснабжения и водоотведения, утвержденными постановлением Правительства РФ от 5.09.2013 № 782.

В соответствии с требованиями Федерального закона № 416-ФЗ «О водоснабжении и водоотведении» развитие централизованных систем горячего водоснабжения, холодного водоснабжения и водоотведения необходимо для охраны здоровья населения и улучшения качества жизни путем обеспечения бесперебойного и качественного водоснабжения и водоотведения, повышения энергетической эффективности путем экономного потребления воды, снижения негативного воздействия на водные объекты путем повышения качества очистки сточных вод.

Развитие централизованных систем холодного водоснабжения и водоотведения осуществляется в соответствии с разработанными схемами водоснабжения и водоотведения муниципального образования «Город Дудинка» Красноярского края.

Работа выполнена в соответствии с Муниципальным контрактом №103 от 22.05.2015г. на выполнение работ по разработке схем водоснабжения и водоотведения муниципального образования «Город Дудинка» Красноярского края на период с 2015 года до 2030 года на основании технического задания.

Настоящей работой намечены основные мероприятия по развитию централизованной системы водоснабжения и водоотведения муниципального образования «Город Дудинка» Красноярского края, по укрупненным показателям определена стоимость строительства, реконструкции и модернизации объектов вышеназванной системы.

Целью разработки схемы водоснабжения и водоотведения является обеспечение для абонентов доступности водоснабжения и водоотведения с использованием централизованных систем водоснабжения, обеспечение рационального водопользования,

**СХЕМА ВОДОСНАБЖЕНИЯ И ВОДООТВЕДЕНИЯ**  
**МО «Город Дудинка» Красноярского края на период с 2015 до 2030 г. г.**

---

а также развитие централизованных систем водоснабжения и водоотведения на основе наилучших доступных технологий и внедрения энергосберегающих технологий.

Государственная политика в сфере водоснабжения и водоотведения направлена на достижение следующих целей:

- охраны здоровья населения и улучшения качества жизни населения путем обеспечения бесперебойного и качественного водоснабжения и водоотведения;
- повышения энергетической эффективности путем экономного потребления воды;
- снижения негативного воздействия на водные объекты путем повышения качества очистки сточных вод;
- обеспечения доступности водоснабжения и водоотведения для абонентов за счет повышения эффективности деятельности организаций, осуществляющих горячее водоснабжение, холодное водоснабжение и (или) водоотведение;
- обеспечения развития централизованных систем, холодного водоснабжения и водоотведения путем развития эффективных форм управления этими системами, привлечения инвестиций и развития кадрового потенциала организаций, осуществляющих горячее водоснабжение, холодное водоснабжение и (или) водоотведение.

При разработке схем водоснабжения и водоотведения использовались:

- Генеральный план г. Дудинки Таймырского Долгано-Ненецкого муниципального района, 2008 год;
- Генеральные планы развития сельских поселений МО «Город Дудинка». 2011 год;
- Технический отчет по обследованию очистных сооружений г. Дудинка. 2009 год;
- Отчет о комплексном энергетическом обследовании энергетического комплекса НПП, книга 7 – Обследование ПТЭС г. Дудинка; книга 8 – Основные выводы и рекомендации. 2014 год;
- Распорядительная лицензия ОАО «НТЭК» на право пользования водным объектом КРР № 00015 от 05.09.2006 год;
- Решение о предоставлении водного объекта р. Енисей в пользование ОАО «Таймырбыт» №24-17.01.08.004-Р-РСВХ-С-2015-02287/00 от 13.05.2015 года для сброса сточных и дренажных вод;
- Программа проведения измерения качества сточных вод (выпуск 31) ОАО «Таймырбыт»;

**СХЕМА ВОДОСНАБЖЕНИЯ И ВОДООТВЕДЕНИЯ**  
**МО «Город Дудинка» Красноярского края на период с 2015 до 2030 г. г.**

---

- Проектная документация «Зоны санитарной охраны» 849-ЗСО. Разработка проекта зон санитарной охраны поверхностного источника хозяйственно - питьевого водоснабжения «оз. Самсонкино»;
- Технические условия (ТУ) на разработку проектно-сметной документации по проекту «ПТЭС. Реконструкция системы питьевого водоснабжения г. Дудинки из озера Самсонкино». Шифр ПТЭС-РСВС с приложениями. 2015 год;
- План мероприятий водохозяйственных и по охране водного объекта ОАО «Таймырбыт» на период с 2014 до 01.07.2017 года;
- Схема теплоснабжения муниципального образования «Город Дудинка» Красноярского края на период с 2013 по 2028 год;
- Обосновывающие материалы, представленные для заключения договоров на получение права пользования водными объектами;
- Документы по хозяйственной и финансовой деятельности, действующие нормы и нормативы, тарифы эксплуатирующих организаций города Дудинка;
- Проект норм допустимого сброса (НДС) веществ и микроорганизмов со сточными водами выпуска №1 ОАО «Таймырбыт» в р. Енисей. 2009 год;
- Энергетический паспорт потребителя ТЭР «Норильскэнерго», филиала ОАО «Горно-металлургическая компания «Норильский никель», 2012 год;
- План организационно-технических мероприятий по экономии и сокращению потребления ТЭР в подразделениях ОАО «НТЭК» на 2011-2015 годы.
- Данные о результатах лабораторных химических анализов воды хозяйственно-питьевого водоснабжения;
- Данные о результатах лабораторных химических анализов сточных вод;
- Принципиальные схемы существующих тепловых, водопроводных и канализационных сетей муниципального образования «Город Дудинка» Красноярского края, б/м.

Схема водоснабжения и водоотведения разрабатывается на период до 2030 года.

По результатам разработки схемы составлен настоящий отчет.

## РАЗДЕЛ 1. ОБЩАЯ ЧАСТЬ

### **1. Общая часть**

#### **1.1. Краткая характеристика поселения.**

Городское поселение Дудинка входит в состав Таймырского Долгано-Ненецкого муниципального района. Площадь муниципального образования г. Дудинка во внешних границах составляет 223,5 тыс. км<sup>2</sup>.

Дудинка — город районного подчинения в Красноярском крае России, административный центр Таймырского Долгано-Ненецкого муниципального района Красноярского края (с 2007г., ранее — административный центр сложноподчинённого субъекта РФ Таймырский (Долгано-Ненецкий) автономный округ в составе Красноярского края). Город расположен на правом берегу реки Енисея, в месте впадения в него притока Дудинки.

В состав муниципального образования «Город Дудинка» входят:

- город Дудинка;
- поселок Волочанка;
- поселок Левинские Пески;
- поселок Потапово;
- поселок Усть-Авам;
- поселок Хантайское Озеро.

Все населенные пункты МО «Город Дудинка», кроме п. Левинские пески, имеют разработанные и утвержденные Генеральные планы развития.

Генеральный план развития на п. Левинские Пески не разрабатывался в связи с не перспективностью данного поселения. Соответственно данный населенный пункт в дальнейшей разработке схемы рассматриваться не будет.

В состав города Дудинки входят: семь микрорайонов и 33 улицы.

Площадь в границах городского поселения — 22 345 569 га.

Площадь земель в границах городской черты — 10 554,4 га, в том числе:

СХЕМА ВОДОСНАБЖЕНИЯ И ВОДООТВЕДЕНИЯ  
МО «Город Дудинка» Красноярского края на период с 2015 до 2030 г. г.

---

1. Участки городской застройки — 1022,3 га;
2. Участки объектов коммунального назначения — 27,3 га;
3. Участки для пользования в сельскохозяйственных целях — 7 420,6 га;
4. Участки транспорта и прочие — 1844,4 га.

Городская черта муниципального образования «Город Дудинка» показана на рисунке 1.1.1.

СХЕМА ВОДОСНАБЖЕНИЯ И ВОДООТВЕДЕНИЯ  
МО «Город Дудинка» Красноярского края на период с 2015 до 2030 г. г.



Р и с у н о к 1.1.1. Городская черта муниципального образования «Город Дудинка».

## 1.2. Краткая географическая характеристика.

Город расположен за Северным полярным кругом, на правом берегу Енисея, в 1 989 км по Енисею к северу от Красноярска.

Координаты Дудинки: 69° 24' 0" N, 86° 11' 0" E.

Ширина долины Енисея у Дудинки достигает до 150 км, русла 2500—5000 м; минимальные глубины всего нижнего Енисея колеблются от 5 до 8,5 м. Ниже Дудинки преобладающие глубины 20—25 м, русло разбивается на рукава, острова достигают длины 20 км.

Город Дудинка находится в часовом поясе Красноярское время. Смещение относительно UTC составляет +7:00. Относительно московского времени часовой пояс имеет постоянное смещение +4 часа и обозначается в России как MSK+4.

Расстояние Москвы - 6403 километра, до Норильска - 96 километров, до аэропорта Алыкель - 44 километра.

Схематично местоположение Дудинки на карте Красноярского края приведено на рисунке 1.2.1.



Р и с у н о к 1.2.1. Территориальное расположение г. Дудинка.

**СХЕМА ВОДОСНАБЖЕНИЯ И ВОДООТВЕДЕНИЯ**  
**МО «Город Дудинка» Красноярского края на период с 2015 до 2030 г. г.**

Граница муниципального образования «Город Дудинка» приведена на рисунке 1.2.2.



Р и с у н о к .1.2.2. Граница муниципального образования «Город Дудинка»

**1.3. Основные климатические данные.**

Климат Дудинки суровый субарктический. Среднегодовая температура составляет  $-9,4$  С. Зима долгая и суровая, морозы могут достигать  $-50$  С и ниже. Зимой оттепели исключены. Всего четыре месяца в Дудинке наблюдается положительная средняя температура наружного воздуха. Лето короткое и прохладное, хотя в отдельные годы зафиксированы температуры наружного воздуха  $30$  С и более.

Данные по среднемесячным температурам наружного воздуха приведены в таблице 1.3.1.

Т а б л и ц а 1.3.1.

Показатель	январь	февраль	март	апрель	май	июнь	июль	август	сентябрь	октябрь	ноябрь	декабрь	год
Абсолютный максимум, °С	-0,3	-0,7	4,5	8,8	6,5	1,2	32,8	28,5	24,5	12,3	2	-0,1	32,8
Средний максимум, °С	-22,9	-22,7	-16,2	-9,3	-1,1	11	18,9	15,6	7,4	-5	16,4	-21,2	-5,2
Средняя температура, °С	-26,8	-26,6	-21,2	-15,1	-5	6,4	13,8	11,2	4	-7,9	20,5	-25,1	-9,4



**СХЕМА ВОДОСНАБЖЕНИЯ И ВОДООТВЕДЕНИЯ**  
**МО «Город Дудинка» Красноярского края на период с 2015 до 2030 г. г.**

Показатель	январь	февраль	март	апрель	май	июнь	июль	август	сентябрь	октябрь	ноябрь	декабрь	год
Средний минимум, °С	-30,6	-30,7	-26,1	-19,7	-8,3	3,5	9,7	7,8	1,8	-10,7	24,1	-28,9	-13
Абсолютный минимум, °С	-56,1	-52,3	-52,1	-45,5	32,7	-13,9	0	-2,1	-16	-42,2	48,9	-51,1	56,1
Норма осадков, мм	44	38	34	31	30	7	45	59	49	60	47	48	522

Как видно из таблицы, среднемесячные положительные температуры наружного воздуха наблюдаются только четыре месяца в году.

Полярная ночь приходится на декабрь-январь месяцы, продолжительность 45 суток, полярный день длится с конца мая по конец июля и составляет 68 суток. Продолжительность отопительного периода - 303 суток.

Муниципальное образование «Город Дудинка» находится в области распространения сплошной низкотемпературной многолетней мерзлоты. Температура слоя многолетнемерзлых пород составляет 6 - 12 °С, а его мощность достигает 300 -600 м и более. Глубина протаивания составляет в северных районах Сибири в торфянистых грунтах 20-30 см, в глинистых – 70-100 см, а в песках – 120-160 см.

Являясь продуктом резко континентального климата, мерзлота сама весьма существенно влияет на климат, усиливая его суровость и континентальность. Зимой от подпочвенных горизонтов в приземные слои воздуха практически не поступает тепла, а летом много тепла тратится на таяние мерзлоты, поэтому почва нагревается слабо и мало отдает тепла приземным слоям воздуха. Следствием этого является интенсивное выхолаживание поверхности в ясные летние ночи, приводящее к заморозкам на почве, и увеличение суточных амплитуд температуры.

Мерзлота влияет и на другие компоненты природы. Она служит своеобразным водоупором, поэтому влияет на сток и рельеф: усиливает сезонность поверхностного и подземного стока, затрудняет глубинную эрозию и способствует боковой в пределах деятельного слоя, замедляет карстовые процессы и благоприятствует развитию криогенных форм рельефа на всем пространстве Северной Сибири.

Мерзлота влияет на хозяйственную деятельность населения, осложняя освоение территории. При капитальном строительстве необходимо учитывать возможность протаивания мерзлоты и вспучивания грунтов под строительными объектами и при нарушении растительного покрова в процессе строительных работ. Это заставляет проводить дополнительные работы (например, строительство домов на сваях), что удорожает и замедляет строительство. Мерзлота затрудняет водоснабжение населенных пунктов и промышленных предприятий, требует тепловых мелиораций при земледельческом освоении территории.

#### 1.4. Численность населения.

Как и для многих северо-восточных районов Сибири для муниципального образования «Город Дудинка» характерна низкая плотность населения, в данном регионе она составляет 0,12 человека на 1 км<sup>2</sup>.

В муниципальном образовании «Город Дудинка» проживает 24439 человек, из них непосредственно городского населения в городе Дудинка на 01.01.2014 года составляет 22410 человек, сельское население – 2029\* человек (данные Генплана).

Данные по динамике роста городского населения представлены в таблице 1.4.1.

Т а б л и ц а 1.4.1.

Год	2009	2010	2011	2012	2013	2014
Население г. Дудинка, чел.	24 021	22 175	22 200	22 356	22 339	22 410

Как видно из таблицы, динамику численности населения г. Дудинка за последние пять лет, можно назвать условно-стабильной.

### 1.5. Характеристика жилищно-коммунального сектора \*.

Для г. Дудинки характерна линейная планировочная структура. Жилая территория состоит из отдельных жилых микрорайонов, промышленно-складская территория расположена вокруг жилых микрорайонов.

Большая часть жилья в городе (86,9%) находится в муниципальной собственности. На обслуживании у жилищно-коммунального муниципального предприятия находится 180 домов общей площадью 495,45 тыс.м<sup>2</sup>.

По количеству строений жилищный фонд состоит из многоэтажных домов в которых размещено 91,4 %; общей площади жилищного фонда.

1-2-4-этажные дома составляют 8,6 % общей площади жилищного фонда. Общая площадь жилищного фонда составляет 495,5 тыс. м<sup>2</sup> или 10807 квартир и 4 общежития.

Средняя обеспеченность населения жильем на одного человека на 01.01.2008 года по данным генерального плана развития составляла: 20,3 м<sup>2</sup> в городской местности.

Уровень благоустройства жилищного фонда обеспечен следующими видами услуг:

- центральным отоплением - 95,4 %,
- горячим водоснабжением - 94,4 %;
- водопроводом - 95,2 %;
- канализацией - 95,2 %;
- напольными электрическими плитами – 84,9 %.

В городской местности уровень благоустройства составляет около 100%.

Средний износ основных конструктивных элементов жилищного фонда города Дудинки составляет 18,2 %, в том числе:

- металлической кровли – 52 %;
- мягкой кровли – 25 %;
- чердачных перекрытий – 66 %;

Содержание и ремонт жилищного фонда города Дудинки осуществляется АО «Таймырбыт». До июля 2015 года ОАО «Таймырбыт».

---

*\*Раздел по характеристике жилищно-коммунального сектора выполнен на основании материалов, предоставленных в проекте генерального плана г. Дудинки Таймырского Долгано-Ненецкого муниципального района, 2008 год.*

## РАЗДЕЛ 2. Водоснабжение

---

### 2. Технико-экономическое состояние централизованных систем водоснабжения поселения

#### 2.1. Описание системы и структуры водоснабжения муниципального образования «Город Дудинка».

Услугой централизованного водоснабжения муниципального образования «Город Дудинка» обеспечены только жители непосредственно г. Дудинка. В населенных пунктах муниципального образования п. Хантайское Озеро, п. Усть-Авам, п. Потапово, п. Волочанка и п. Левинские Пески централизованное водоснабжение отсутствует.

Организация поставки воды в данных населенных пунктах организовано с помощью поставки воды автоцистернами из близлежащих водоемов.

Организацией снабжения водными ресурсами от источников водоснабжения до потребителей г. Дудинка занимаются две организации: Предприятие тепловых и электрических сетей (ПТЭС) АО «НТЭК» и АО «Таймырбыт».

*До 17.07.2015 г. АО "НТЭК" (полное наименование - Акционерное общество "Норильско-Таймырская энергетическая компания" именовалось ОАО «НТЭК». Также в летний период произошло переименование ОАО «Таймырбыт» в АО «Таймырбыт».*

Соответственно далее по тексту АО «НТЭК» и АО «Таймырбыт», кроме случаев указания названий данных организаций в документах, принятых до переименования предприятий.

Организация ПТЭС АО «Норильско-Таймырская энергетическая компания» является первым непосредственным добытчиком и поставщиком холодной воды. АО «Таймырбыт» осуществляет дальнейшее водоснабжение абонентов - населения, предприятий и организаций города Дудинки по централизованной системе хозяйственно-питьевого водоснабжения от границ балансового разграничения.

#### *ПТЭС АО «НТЭК»*

Предприятие тепловых и электрических сетей (ПТЭС г. Дудинка) является структурным подразделением АО «Норильско-Таймырская энергетическая компания», филиала ПАО «Горно-металлургическая компания «Норильский никель».

Водохозяйственную деятельность АО «НТЭК» осуществляет на основании Распорядительной лицензии на право пользования водным объектом (серия КРР 00015), выданной 05.09.2006 г. Енисейским бассейновым водным управлением к лицензии на

**СХЕМА ВОДОСНАБЖЕНИЯ И ВОДООТВЕДЕНИЯ**  
**МО «Город Дудинка» Красноярского края на период с 2015 до 2030 г. г.**

---

водопользование (серия ДУД 00060, вид ТО230, № 001935), выданной Управлением природных ресурсов и охраны окружающей среды МПР России по Таймырскому (Долгано- Ненецкому) автономному округу, зарегистрированной 23.10.2003 г. (срок действия - до 17.10.2028 г.)

К сфере деятельности ПТЭС АО «НТЭК» относится забор воды из источников водоснабжения водозаборными сооружениями (ВЗУ), находящимися на балансе предприятия. В задачи хозяйственно-питьевого водоснабжения входит качественное обеспечение ресурсом хозяйственно - бытовых, противопожарных и производственных нужд селитебной части города, промышленных предприятий и производственных объектов.

Источниками водоснабжения г. Дудинка являются:

- оз. Мишкино;
- оз. Самсонкино;
- р. Дудинка;
- Система Трех озер.

В настоящее время систему водоснабжения составляют 4 водозаборных насосных станции на источниках водоснабжения, центральная насосная станция с баками аккумуляторами и разветвленная сеть магистральных и распределительных трубопроводов (водоводов).

Протяженность водоводов составляет:

- от ВЗУ озера Самсонкино - 11961,0 м;
- от ВЗУ р. Дудинка - 1319,4 м;
- от ВЗУ «Система 3-х озер» - 11057,6 м;
- от ВЗУ озера Мишкино - 2880,0 м;
- магистральные, разводящие, внутривозрастные и пожарные трубопроводы центральной насосной станции (ЦНС) - 10800,6 м.

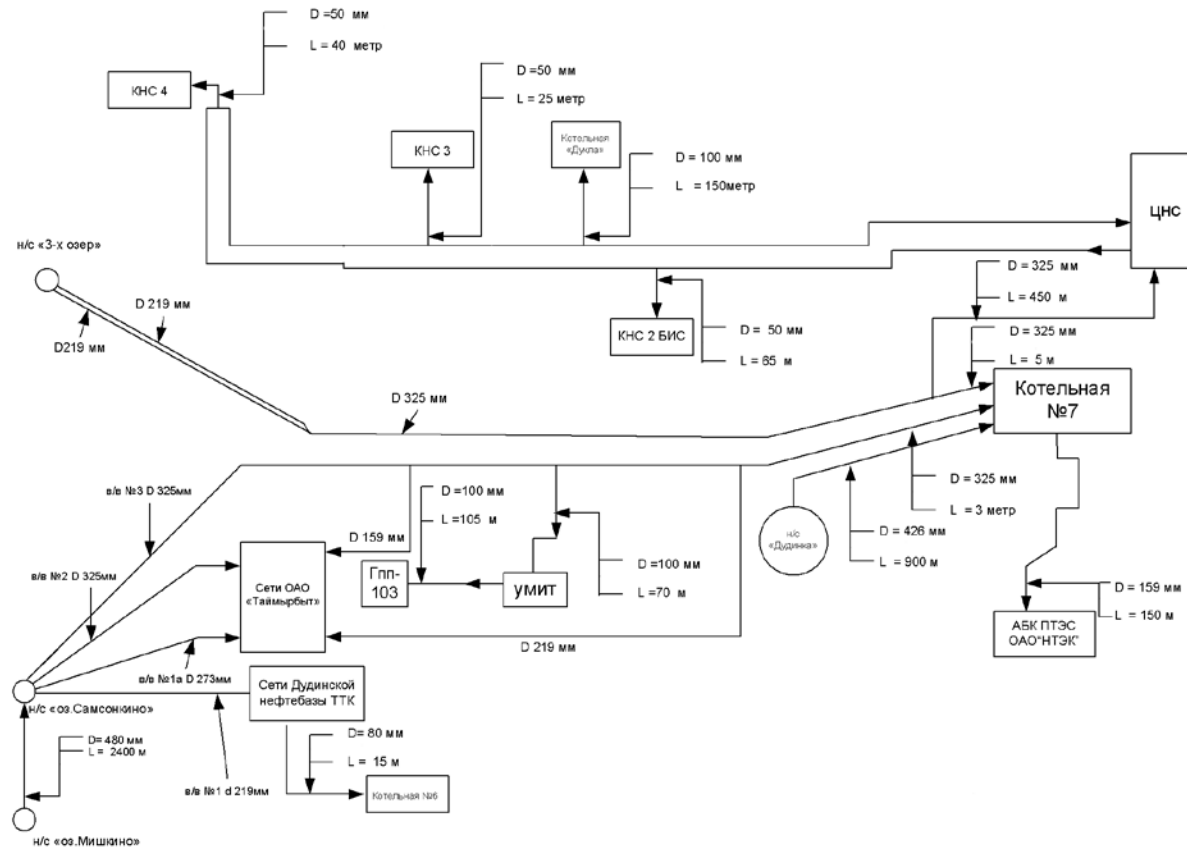
Условные диаметры водопроводных сетей, находящихся на балансе ПТЭС АО «НТЭК» составляют от 100 до 500 мм. Фактический износ труб от 40 до 70 %.

Водохозяйственную деятельность ПТЭС г. Дудинки АО «НТЭК» осуществляет на основании выданной в установленном законодательством порядке Управлением природных ресурсов и охраны окружающей среды МПР России по Таймырскому (Долгано-Ненецкому) автономному округу лицензии на водопользование ДУД 00060 ТО2 ЗО № 028295, зарегистрированной 17.10.2003 г. (сроком действия до 17.10.2028 г.).

Принципиальная схема водопроводной сети ПТЭС АО «НТЭК» приведена на рисунке 2.1.1.

**СХЕМА ВОДОСНАБЖЕНИЯ И ВОДООТВЕДЕНИЯ  
МО «Город Дудинка» Красноярского края на период с 2015 до 2030 г. г.**

**Схема водопотребления объектов ПТЭС АО "НТЭК"**



Р и с у н о к 2.1.1. *Принципиальная схема системы водоснабжения ПТЭС АО «НТЭК»*

*АО «ТАЙМЫРБЫТ»*

Основная производственная деятельность АО «Таймырбыт» направлена на содержание и эксплуатацию жилищного фонда г. Дудинки, тепло-, водоснабжение абонентов, сбор, транспортировку и очистку сточных вод от жилых зданий, организаций и предприятий, сбор, вывоз и размещение (захоронение) на городской свалке твердых бытовых отходов, оказание услуг автотранспорта и гостиничных услуг.

Сферой деятельности АО «Таймырбыт» в области водоснабжения является подача водного ресурса по распределительным сетям от границы балансового разграничения непосредственно до абонентов, содержание и эксплуатация объектов городской инженерной инфраструктуры.

Вода, отпускаемая абонентам, доставляется от границ балансового разграничения по трем магистральным водоводам и вводным и распределительным трубопроводам водоснабжения.

Водовод № 1а

Район нефтебазы-ул. Матросова, 5а - ул. Бегичева-ул. Горького.

Водовод № 2

Луч №1: ул. Дудинская, 5 - ул. Дудинская, 1 - ул. Щорса, 1;

Луч № 3: ул. Дудинская, 5 - ул. Островского - ул. Матросова, 1;

Луч № 4: ул. Дудинская, 5 - ул. Дудинская, 11 - ул. Щорса, 17 - ул. Щорса, 13;

Луч № 5: ул. Дудинская, 5 - ул. Строителей - ул. Щорса, 16.

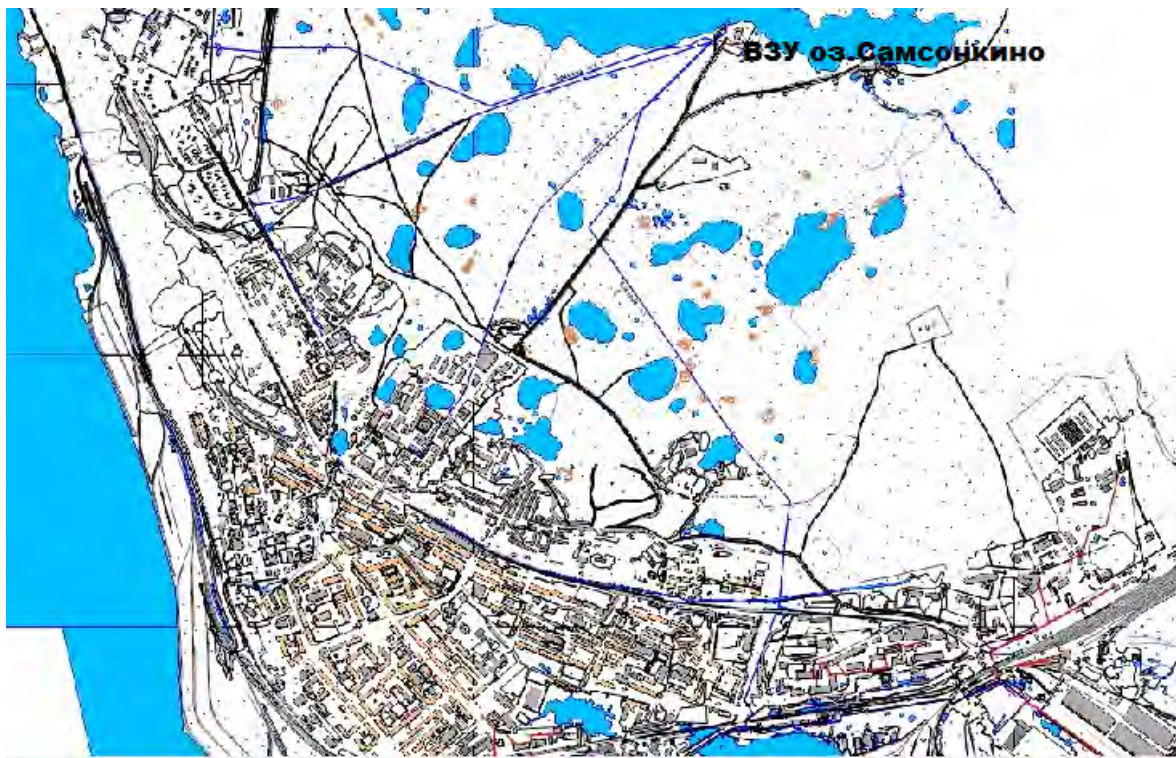
Водовод № 3

ул. Щорса, 39 - ул. Линейная, 21а; Бассейн «Нептун» - ул. Матросова - ул. Островского, 12.

Протяженность водопроводных сетей г. Дудинки, обслуживаемых АО «Таймырбыт», составляет 20141 м, в том числе: вводные - 6 545 м, распределительные — 13 596 м.

Диаметр трубопроводов от 50 мм до 325 мм. Средний физический износ водопроводных сетей составляет 43%. Для поддержания давления в централизованной системе водоснабжения работает 5 подкачивающих насосных станций.

Схема водоводов хозяйственно-питьевого назначения ПТЭС АО «НТЭК» от ВЗУ озеро Самсонкино до границ балансового разграничения приведена на рисунке 2.1.2.



Р и с у н о к 2.1.2. *Схема водоводов хозяйственно-питьевого назначения ПТЭС АО «НТЭК» от ВЗУ озеро Самсонкино до границ балансового разграничения с АО «Таймырбыт».*

Схема распределительных водоводов АО «Таймырбыт» г. Дудинки приведены на рисунке 2.1.3 .



СХЕМА ВОДОСНАБЖЕНИЯ И ВОДООТВЕДЕНИЯ  
МО «Город Дудинка» Красноярского края на период с 2015 до 2030 г. г.



Р и с у н о к 2.1.3. Схема распределительных сетей АО «Таймырбыт» от границ балансового разграничения г. Дудинка.

**СХЕМА ВОДОСНАБЖЕНИЯ И ВОДООТВЕДЕНИЯ МО «Город Дудинка»  
Красноярского края на период до 2030 г.**

Данные по динамике тарифов на холодную воду для потребителей АО «НТЭК» приведены в таблицах 2.1.1.

Динамика тарифов на холодное водоснабжение АО «Таймырбыт» приведена в таблице 2.1.2.

Т а б л и ц а 2.1.1.

2012 год (тарифы установлены Приказом Министерства ЖКХ Красноярского края № 369-г от 08.11.2011)									
№	Наименование	Единица измерения	с 1 января по 30 июня		с 1 июля по 31 августа		с 1 сентября по 31 декабря		
			без НДС	с НДС	без НДС	с НДС	без НДС	с НДС	
1	Холодная вода	руб/м <sup>3</sup>	10,68	12,60	11,31	13,35	11,94	14,09	
№	Наименование	Единица измерения	I полугодие				II полугодие		
			Прочие потребители (без учета НДС)		Население (с учетом НДС)		Прочие потребители (без учета НДС)		Население (с учетом НДС)
2013 год (тарифы установлены Приказом Министерства ЖКХ Красноярского края № 190-г от 14.11.2012)									
1	Холодная вода	руб/м <sup>3</sup>	11,94		14,09		12,77		15,07
2014 год (тарифы установлены Приказом № 507-в от 19.12.2013 РЭК Красноярского Края)									
1	Холодная вода	руб/м <sup>3</sup>	12,77		15,07		13,46		15,88
2015 год (тарифы установлены Приказом №435-в от 17.12.2014 РЭК Красноярского Края)									
1	Холодная вода	руб/м <sup>3</sup>	13,46		15,88		14,88		17,56
2	Вода техническая	руб/м <sup>3</sup>	35,70		X		39,48		X

Т а б л и ц а 2.1.2.

Наименование услуг	Ед.изм	2012 год			2013 год		2014 год		2015 год	
		с 01.01 по 30.06	с 01.07 по 31.08	с 01.09 по 31.12	с 01.01 по 30.06	с 01.07 по 31.12	с 01.01 по 30.06	с 01.07 по 31.12	с 01.01 по 30.06	с 01.07 по 31.12
Наименование документа		Приказ Министерства ЖКХ Красноярского края №4-г от 11.01.2012 г.			Приказ Министерства ЖКХ Красноярского края № 238-г от 14.11.2012г.		Приказ РЭК Красноярского края №423-в от 09.12.2013 г.		Приказ РЭК Красноярского края №477-в от 17.12.2014 г.	
Холодное водоснабжение	руб./м <sup>3</sup>	22,82	24,19	25,54	25,54	27,2	27,20	28,66	28,66	31,69

## **2.2. Деление территории муниципального образования «Город Дудинка» на эксплуатационные зоны**

Эксплуатационная зона – это зона эксплуатационной ответственности организации, осуществляющей горячее водоснабжение или холодное водоснабжение и (или) водоотведение, определенная по признаку обязанностей (ответственности) организации по эксплуатации централизованных систем водоснабжения и (или) водоотведения.

Как следует из названия акта, он составляется с целью определения границы, на которой заканчивается зона ответственности одного балансодержателя и начинается зона ответственности другого.

Между эксплуатирующими организациями ПТЭС АО «НТЭК» и АО «Таймырбыт» ежегодно составляются и утверждаются акты разграничения балансовой принадлежности и эксплуатационной ответственности трубопроводов холодной воды. Границами установлены по всем вводам первые фланцы отсекающей запорной арматуры со стороны магистрального трубопровода ПТЭС АО «НТЭК» в сторону ОАО «Таймырбыта».

ПТЭС АО «НТЭК» обслуживает магистральный трубопровод холодной воды Ду 250мм (водовод №1А, оз. Самсонкино) до второго фланца отсекающей запорной арматуры со стороны магистрального трубопровода в сторону объектов АО «Таймырбыт». АО «Таймырбыт» обслуживает трубопровод холодной воды Ду 250мм после второго фланца отсекающей запорной арматуры со стороны магистрального трубопровода ПТЭС АО «НТЭК» до своих объектов.

ПТЭС АО «НТЭК» обслуживает магистральный трубопровод холодной воды Ду 300мм (водовод №2, оз. Самсонкино) до первого фланца отсекающей запорной арматуры со стороны магистрального трубопровода в сторону объектов АО «Таймырбыт».

АО «Таймырбыт» обслуживает трубопровод холодной воды Ду 250мм после первого фланца отсекающей запорной арматуры со стороны магистрального трубопровода ПТЭС АО «НТЭК» до своих объектов.

ПТЭС АО «НТЭК» обслуживает магистральный трубопровод холодной воды Ду 200мм (водовод №3 оз. Самсонкино) в районе плавательного бассейна «Нептун» до первого фланца отсекающей запорной арматуры со стороны магистрального трубопровода в сторону объектов АО «Таймырбыт». АО «Таймырбыт» обслуживает трубопровод холодной воды Ду 200мм после первого фланца отсекающей запорной арматуры со стороны магистрального трубопровода ПТЭС АО «НТЭК» до своих объектов.

СХЕМА ВОДОСНАБЖЕНИЯ И ВОДООТВЕДЕНИЯ МО «Город Дудинка»  
Красноярского края на период до 2030 г.

---

Ориентировочное местонахождение границ балансовой принадлежности для водовода 1А – отсекающая арматура в районе нефтебазы (около 2 км), водовода №2 – ул. Дудинская,5, водовода №3 – ул. Щорса д.39.

Граница эксплуатационной ответственности совпадает с границами балансовой принадлежности.

### **2.3. Описание территорий поселения, не охваченных централизованными системами водоснабжения.**

Как было сказано выше, централизованной системой водоснабжения обеспечен полностью только город Дудинка., остальная территория муниципального образования включая поселки п. Хантайское Озеро, п. Усть-Авам, п. Потапово и п.Волочанка услугами централизованного водоснабжения не охвачена.

Организация поставки воды в данных населенных пунктах организовано с помощью поставки воды автоцистернами, автотранспортом обслуживающих предприятий из близлежащих водоемов.

Источниками водоснабжения являются для:

- п. Хантайское озеро - оз. Хантайское;
- п. Усть-Авам – р. Авам;
- п. Волочанка – р. Малая Хета;
- п. Потапово – р. Енисей.

### **2.4. Описание технологических зон водоснабжения, зон централизованного и нецентрализованного водоснабжения.**

"Технологическая зона водоснабжения" - часть водопроводной сети, принадлежащей организации, осуществляющей горячее водоснабжение или холодное водоснабжение, в пределах которой обеспечиваются нормативные значения напора (давления) воды при подаче ее потребителям в соответствии с расчетным расходом воды.

Технологической зоной водоснабжения ПТЭС АО «НТЭК» является зона протяженности водопроводных сетей от ВЗУ до границ балансового разграничения с АО «Таймырбыт», а так же площадь территории расположения водоводов для обеспечения ресурсом производственной базы ПТЭС АО «НТЭК».

Технологической зоной водоснабжения АО «Таймырбыт» является зона протяженности водопроводных сетей от разграничивающих балансовую ответственность запорных устройств на магистральных водоводах от источников водоснабжения до входа трубопроводов в здания потребителей.

Зоной централизованного водоснабжения является территория непосредственно города Дудинка.

Зоной нецентрализованного водоснабжения является площадь сельских населенных пунктов (поселков) муниципального образования «Город Дудинка».

## **2.5. Описание результатов технического обследования централизованных систем водоснабжения.**

*Описание существующих источников водоснабжения и водозаборных сооружений.*

Под водными объектами в городе находится 2332 га площади.

Существующая схема водоснабжения города Дудинки базируется на разнохарактерных источниках водоснабжения: озера, р. Дудинка и р. Енисей, т.е. является комбинированной.

Источниками водоснабжения подразделений ПТЭС и абонентов г. Дудинки являются:

- оз. Мишкино;
- оз. Самсонкино;
- р. Дудинка;
- система Трех озер.

Озеро Мишкино расположено в 5 км от северо-восточной границы г. Дудинки. Озеро Самсонкино расположено в 3 км от северо-восточной границы г. Дудинки. Система Трех озер включает озера №№ 1, 2, 3; расположена в 5 км от восточной границы г. Дудинки.

Источник хозяйственно-питьевого водоснабжения озеро Самсонкино - расположено в 3 км северо-восточнее г. Дудинки. Площадь водосбора 8,4 км<sup>2</sup>, длина озера 1750 м, ширина 600 - 700 м, глубина 4,5 - 17 м, объем полный 2448 тыс.м<sup>3</sup>, площадь зеркала 555 тыс. м<sup>2</sup>. Географические координаты расположения водозабора №1 на оз.Самсонкино: 69°25'31"с.ш., 86°12'в.д.

Поверхность указанной территории представляет обширную низкую холмисто-увалистую равнину со средними высотами 100 м над уровнем моря, с разнообразным и сложным рельефом и повсеместно распространенными мерзлотными формами. Высоты водораздельных поверхностей равнины увеличиваются в обе стороны от долины Енисея до 80 - 120 м. Вблизи долины рельеф характеризуется крутым обрывистым берегом с перепадом высот до 75 м. Далее от берега начинается мелкосопочная озерная тундра со спокойными формами рельефа. Понижения между холмами заняты слабоврезанными широкими речными долинами, многочисленными озерами и сильно заболочены.

Климат бассейна озера Самсонкино характеризуется отрицательной среднегодовой температурой воздуха. Продолжительность периода с отрицательной температурой воздуха колеблется от 241 до 264 дней в году.

## СХЕМА ВОДОСНАБЖЕНИЯ И ВОДООТВЕДЕНИЯ МО «Город Дудинка» Красноярского края на период до 2030 г.

---

Ледяной покров озера весьма неравномерный, что объясняется спецификой его формирования, неравномерностью снежного покрова и наледообразованием. Нарастание толщины льда происходит с момента ледостава (октябрь) до мая. Минимальный горизонт в озере наблюдается в марте - апреле. Они отражают зимнюю межень. Пик половодья наступает в середине мая - начале июня. Питание озера происходит за счет таяния снега на площади водосбора и дождей. Средне многолетняя годовая сумма осадков составляет 384мм.

### Гидрологические характеристики

Озеро Самсонкино расположено к северу от г. Дудинки среди пологохолмистой местности, покрытой кустарником и травой. Питание озера происходит за счет таяния снега в бассейне и выпадения дождей. Продолжительность снеготаяния составляет в среднем 17 дней. Годовая сумма осадков, по данным МС Дудинки, составляет 384 мм, твердые 113 мм, жидкие 271 мм, запас воды в снеге 138 мм.

Поверхность указанной территории представляет обширную низкую холмисто-увалистую равнину с разнообразным и сложным рельефом и повсеместно распространенными мерзлотными формами.

Наличие многолетнемерзлотных пород является одним из основных факторов, определяющих особенности гидрогеологических условий, таких, как пространственное положение водоносных горизонтов, условия их питания и разгрузки. Водоносный горизонт функционирует в летне-осенний период, полностью перемерзая зимой, воды безнапорные и приобретают местный криогенный напор лишь в зимний период в ходе промерзания сезонноталого слоя.

В настоящее время систему водоснабжения муниципального образования «Город Дудинка» составляют четыре водозаборных насосных станции на источниках питьевого водоснабжения, центральная насосная станция с баками аккумуляторами и разветвленная сеть магистральных и распределительных трубопроводов (водоводов).

Действующие источники водоснабжения города Дудинки – оз. Самсонкино и Трехозерка функционируют за счет обеспечения мер по круглогодичному отбору (аккумуляция в озерах летнего стока перемерзающих ручьев, углубление за счет строительства плотин или дамб).

Озеро Мишкино служит в качестве естественного бака-аккумулятора, вода из которого, посредством насосной станции забирается в случае снижения уровня в озере Самсонкино ниже критического, для обеспечения нормальной работы насосной станции Самсонкино и полноценного обеспечения потребителей расчетными расходами питьевой воды. Для аккумуляции поверхностного стока с бассейна оз. Мишкино, из которого вытекал ручей Мишкин, построена земляная дамба с устройством аварийного водосброса диаметром 500 мм.

Водозабор используется в летнее время.

**СХЕМА ВОДОСНАБЖЕНИЯ И ВОДООТВЕДЕНИЯ МО «Город Дудинка»  
Красноярского края на период до 2030 г.**

Водозабор на р. Дудинка расположен в районе речных причалов, используется для подачи воды на технологические нужды (для производства ГВС в котельной №7).

Работа сезонная – только в зимнее время.

Характеристики озер приведены в таблице 2.5.1.

Т а б л и ц а 2.5.1.

№№ п/п	Наименование озера	Длина озера, м	Ширина озера ср./наиб., м	Глубина озера ср./наиб., м	Объем озера, м <sup>3</sup>	Площадь зеркала, тыс. м <sup>2</sup>	Площадь водосбора, км <sup>2</sup>
1	оз. Самсонкино	1750	600/700	4,5/17,0	2448000	555,0	8,4
2	оз. Мишкино	1090	469/700	2,66/9,5	1094000	411,0	5,6
3	Система Трех озер:	2131	148/480	4,7/18,6	1338876	305,3	5,79
3.1	Озеро № 1	767	168/480	4,7/15,1	607739	128,977	-
3.2	Озеро № 2	1009	- /254	- /18,6	483968	123,877	-

Зоны санитарной охраны, согласно требованиям СанПиН 2.1.4.1110 – 02 представлены в таблице 2.5.2.

Т а б л и ц а 2.5.2.

№ п/п	Источник водоснабжения	Площадь водного зеркала в пределах черты города га	Зона санитарной охраны 1 пояса га	Зона санитарной охраны 1 пояса га	Назначение
1	Оз. Самсонкино	91,2	171,22	296,1	Хоз. - питьевое
2	Оз. Трехозерье	13,6	39,9	176	Хозяйственное
3	Р. Дудинка	188,4	10,35	1397,1	Рекомендовано использование только для хозяйственного назначения



СХЕМА ВОДОСНАБЖЕНИЯ И ВОДООТВЕДЕНИЯ МО «Город Дудинка»  
Красноярского края на период до 2030 г.

---

Схематично расположение существующих источников водоснабжения (водозаборных узлов (ВЗУ)) муниципального образования «Город Дудинка», представлено на рисунке 2.5.1.

Проект зон санитарной охраны поверхностного источника хозяйственно-питьевого водоснабжения «оз. Самсонкино» (849-ЗСО) разработан и утвержден в 2012 году.

СХЕМА ВОДОСНАБЖЕНИЯ И ВОДООТВЕДЕНИЯ МО «Город Дудинка»  
Красноярского края на период до 2030 г.



Р и с у н о к 2.5.1. Схема расположения источников водоснабжения муниципального образования «Город Дудинка».

*Описание существующих сооружений очистки и подготовки воды.*

Сооружения очистки и подготовки питьевой воды в муниципальном образовании «Город Дудинка» отсутствуют. Для обеззараживания и подготовки воды перед подачей потребителям производится хлорирование гипохлоритом натрия и фторирование воды кремнефтористым натрием для восполнения дефицита соединений фтора в исходной воде.

Фторирование

Оптимальной концентрацией фтора в питьевой воде является 0,7...1,2 мг/дм<sup>3</sup>. Более низкие концентрации фтора принимают при фторировании в южных районах и в летний период, когда количество воды, поступающей в организм человека, увеличивается. Более высокие концентрации фтора принимают при фторировании воды в северных районах и в зимний период, т. е. при более низкой температуре окружающей среды.

Необходимость фторирования определяется содержанием фтора в воде источников в количестве менее 0,5 мг/дм<sup>3</sup> и определяется органами санитарно-эпидемиологической службы. Концентрация в воде фторид-ионов в то же время не должна превышать 1,5 мг/ дм<sup>3</sup> (СанПиН 2.1.4.1074-01).

По результатам исследований за последние 5 лет содержание фтора в воде источника хозяйственно-питьевого водоснабжения оз. Самсонкино 0-0,1 мг/дм<sup>3</sup> (в зависимости от сезона года).

Хлорирование

Правильное назначение дозы хлора является исключительно важным. Недостаточная доза хлора может привести к тому, что он не окажет необходимого бактерицидного действия; излишняя доза хлора ухудшает вкусовые качества воды. Поэтому доза хлора устанавливается опытным путем в зависимости от индивидуальных свойств очищаемой воды. В отдельных случаях может потребоваться увеличение дозы хлора из-за наличия в воде закисного железа. При повышенном содержании в воде гуминовых веществ требуемая доза хлора возрастает. При получении неудовлетворительных результатов микробиологических исследований может также потребоваться увеличение дозы хлора.

Показателем достаточности принятой дозы хлора служит наличие в воде так называемого остаточного хлора (остающегося в воде от введенной дозы после окисления находящихся в воде веществ). Согласно требованиям СанПиН 2.1.4.1074-01 концентрация остаточного хлора в воде перед поступлением ее в распределительную сеть должна находиться в пределах 0,3— 0,5 мг/л. Кроме того, наличие активного остаточного хлора необходимо для предотвращения вторичного загрязнения воды в разводящей сети, и является косвенным показателем безопасности воды в эпидемиологическом отношении.

**СХЕМА ВОДОСНАБЖЕНИЯ И ВОДООТВЕДЕНИЯ МО «Город Дудинка»  
Красноярского края на период до 2030 г.**

При введении хлора в обрабатываемую воду должны быть обеспечены хорошее смешивание его с водой и достаточная продолжительность (не менее 30 мин) его контакта с водой до подачи ее потребителю.

Дозы хлора для насосных станций источников водоснабжения г. Дудинки определены на основании многолетней практики и анализов воды этих источников.

Информация по хлораторным установкам насосных станций источников водоснабжения ПТЭС АО «НТЭК» приведена в таблице 2.5.3.

Т а б л и ц а 2.5.3.

№ п/п	Наименование объекта	Год ввода на баланс	Вид очистки	Дополнительные параметры
1	Здание хлораторной водоснабжения оз. Самсонкино	30.11.2013	Хлорирование	Обеззараживание воды производится непрерывно в течение смены гипохлоритом натрия 2,48 г/дм <sup>3</sup> в сутки, с массовой концентрацией активного хлора порядка 60 ÷ 90 г/дм <sup>3</sup> , путем подачи его в водовод самотеком из хлорного бака, объемом ~3,5 м <sup>3</sup> , с условием содержания концентрации остаточного хлора в исходной воде ~2,5 мг/дм <sup>3</sup> .
2	Здание хлораторной водоснабжения Системы 3-х озер	30.11.2013	Хлорирование	Обеззараживание воды производится непрерывно в течение смены гипохлоритом натрия 4,17 г/дм <sup>3</sup> в сутки, с массовой концентрацией активного хлора порядка 60 ÷ 90 г/дм <sup>3</sup> , путем подачи его в водовод с помощью насоса-дозатора со скоростью подачи 0,04 м <sup>3</sup> /час.
3	Бригадный домик (здание н/ст р. Дудинка + здание хлораторной р. Дудинка)	01.01.1995	Хлорирование	Обеззараживание воды производится непрерывно в течение смены гипохлоритом натрия 2,48 г/дм <sup>3</sup> в сутки, с массовой концентрацией активного хлора порядка 60 ÷ 90 г/дм <sup>3</sup> , путем подачи его в водовод самотеком из хлорного бака, объемом ~3,5 м <sup>3</sup> , с условием содержания концентрации остаточного хлора в исходной воде ~2,5 мг/дм <sup>3</sup> .

СХЕМА ВОДОСНАБЖЕНИЯ И ВОДООТВЕДЕНИЯ МО «Город Дудинка»  
Красноярского края на период до 2030 г.

---

Данные по технологии фторирования приводятся в таблице 2.5.4.

Т а б л и ц а 2.5.4.

№ п/п	Наименование объекта	Вид очистки	Дополнительные параметры
1	Насосная станция оз. Самсонкино	Фторирование	Обработка воды производится непрерывно в течение смены раствором фтора с концентрацией 3 мг/л. Раствор фтора заливают в фторный бак, объемом 1,5 м <sup>3</sup> , далее раствор фтора самотеком поступает в сетевые насосы Д-630-90.

Величины допустимых значений по таким показателям, как привкус, мутность, окисляемость перманганатная, жесткость общая, нефтепродукты и СПАВ приведены по СанПиН 2.1.4.1074-01 «Питьевая вода. Гигиенические требования к качеству воды централизованных систем питьевого водоснабжения. Контроль качества».

Данные по допустимым значениям ПДК приведены в таблице 2.5.5.

Данные по составу исходной воды в озере Самсонкино приведены в таблице 2.5.6.

СХЕМА ВОДОСНАБЖЕНИЯ И ВОДООТВЕДЕНИЯ МО «Город Дудинка»  
Красноярского края на период до 2030 г.

---

Т а б л и ц а 2.5.5.

Наименование показателей	Класс опасности	ПДК
Запах, балл	-	2
Привкус, балл	-	2
Цветность, балл	-	20
Мутность, мг/дм <sup>3</sup>	-	1,5
рН	-	6-9
Сухой остаток, мг/дм <sup>3</sup>	-	1000
Жесткость общая, мг-экв/дм <sup>3</sup>	-	7
Окисляемость перманганатная, мгО <sub>2</sub> /дм <sup>3</sup>	-	5,0
Нефтепродукты, мг/дм <sup>3</sup>	-	0,1
ПАВ анионоактивные, мг/дм <sup>3</sup>	-	0,5
Железо, мг/дм <sup>3</sup>	-	0,3
Аммоний, мг/дм <sup>3</sup>	4	0,2
Медь, мг/дм <sup>3</sup>	3	1,0
Нитриты (по NO <sub>2</sub> ), мг/дм <sup>3</sup>	3	0,1
Нитраты (по NO <sub>3</sub> ), мг/дм <sup>3</sup>	3	45,0
Сульфаты, мг/дм <sup>3</sup>	4	500
Фториды, мг/дм <sup>3</sup>	-	1,5
Хлориды, мг/дм <sup>3</sup>	4	350

**СХЕМА ВОДОСНАБЖЕНИЯ И ВОДООТВЕДЕНИЯ МО «Город Дудинка»  
Красноярского края на период до 2030 г.**

Т а б л и ц а 2.5.6.

Дата	Запах, баллы		pH	Привкус, баллы	Цветность, баллы	Мутность, мг/дм <sup>3</sup>	Общая жесткость, мг-экв/дм <sup>3</sup>	Сухой остаток, мг/дм <sup>3</sup>	Аммиак и ионы аммония, мг/дм <sup>3</sup>	Нитрит-ион, мг/дм <sup>3</sup>	Нитрат-ион, мг/дм <sup>3</sup>	Сульфат-ион, мг/дм <sup>3</sup>	Хлорид-ион, мг/дм <sup>3</sup>	Железо (общ.), мг/дм <sup>3</sup>	Медь, мг/дм <sup>3</sup>	Окисляемость перманганатная мгО <sub>2</sub> /дм <sup>3</sup>	Анионные поверхностно-активные вещества, мг/дм <sup>3</sup>	Нефтепродукты, мг/дм <sup>3</sup>	Фториды, мг/дм <sup>3</sup>
	20	60																	
23.06.2014 г.	0	0	6,7	0	18,5	2,6	0,7	83,5	-	-	-	-	-	-	-	5,2	<0,015	<0,005	-
04.07.2014 г.	0	0	6,7	0	33,5	1,0	0,54	54,2	-	-	-	-	-	-	-	5,0	<0,015	<0,005	-
20.08.2014 г.	0	0	7,0	0	25,0	1,2	0,5	94,2	-	-	-	-	-	-	-	4,8	<0,015	<0,005	-
19.09.2014 г.	0	0	7,5	0	28,0	3,4	0,58	88,2	0,08	<0,003	0,38	5,8	2,1	0,51	0,005	5,6	<0,015	<0,005	0,06
30.10.2014 г.	0	0	7,8	0	26	0,9	0,46	51,0	-	-	-	-	-	-	-	5,2	<0,015	<0,005	-
20.11.2014 г.	0	0	7,3	0	31	0,5	0,56	45,2	-	-	-	-	-	-	-	4,6	<0,015	<0,005	-
05.12.2014 г.	0	0	7,5	0	22,5	0,55	0,52	52,6	<0,05	0,039	0,38	3,4	2,9	0,26	<0,002	5,0	<0,015	<0,005	<0,04
28.01.2015 г.	0	0	7,4	0	30,0	1,7	0,5	40,4	-	-	-	-	-	-	-	4,2	<0,015	<0,005	-
20.02.2015 г.	0	0	7,4	0	29,4	1,5	0,49	48,0	-	-	-	-	-	-	-	2,0	<0,015	<0,005	-
31.03.2015 г.	0	0	7,4	0	22,0	0,2	0,46	52,0	<0,05	<0,003	0,44	5,9	2,7	0,22	<0,002	3,2	<0,015	<0,005	<0,04
14.04.2015 г.	0	0	7,3	0	21,5	0,2	0,47	65,0	-	-	-	-	-	-	-	6,3	<0,015	<0,005	-
21.05.2015 г.	0	0	7,6	0	24,5	0,3	0,27	67,5	<0,05	0,004	0,65	8,0	2,3	0,27	<0,002	5,7	<0,015	<0,005	-

СХЕМА ВОДОСНАБЖЕНИЯ И ВОДООТВЕДЕНИЯ МО «Город Дудинка»  
Красноярского края на период до 2030 г.

---

Как видно из таблицы в осенне-летний период в исходной воде наблюдаются превышения по показателям - цветность, мутность, железо и перманганатная окисляемость, что свидетельствует о необходимости применения водоочистной системы.

*Описание состояния и функционирования существующих насосных централизованных станций.*

Насосная станция 1-го подъема из оз. Самсонкино капитального типа, выполнена в виде круглого железобетонного колодца, выполнена на каменном банкете по вечномерзлым грунтам.

В здании насосной станции установлены два насоса Д-630-90 производительностью 630 м<sup>3</sup>/час и напором 90 м.в.ст. и два насоса Д-500-65 производительностью 500 м<sup>3</sup>/час и напором 60 м.в.ст., с электродвигателями мощностью 250 и 160 кВт соответственно. Как правило, два насоса находятся в работе и два в резерве.

Водозаборная насосная станция ВЗУ системы «Трех озер» служит для подачи питьевой воды в баки аккумуляторы центральной насосной станции.

Насосная представляет из себя плавучий насосный блок, установленный на семи металлических понтонах и, расположенную на берегу, хлораторную станцию с оборудованием водоподготовки и помещениями для оперативного персонала. На насосной установлены три насоса ЦНС-180-85 производительностью 180 м<sup>3</sup>/час с напором 85 м.в.ст. электродвигателем мощностью 75 кВт каждый.

Насосная станция ВЗУ озера Мишкино представляет собой передвижную будку с двумя насосами марки Д-500-28 производительностью 500 м<sup>3</sup>/час с напором 28 м.в.ст. электродвигателем мощностью 75 кВт каждый. Заливка подающих насосов перед их запуском предусматривается с помощью самовсасывающего насоса. Водоприёмный колодец выполнен из деревянных брусьев. Напорный водовод был проложен по поверхности земли на опорах городкового типа и выполнен из стальных труб диаметром 500 мм.

Насосная станция ВЗУ р. Дудинка представляет собой один передвижной металлический насосный блок, блок для оперативного персонала. На насосной установлены: три насоса Д-500-65 производительностью 500 м<sup>3</sup>/час с напором 60 м.в.ст. с электродвигателями мощностью 160 кВт каждый.

Центральная насосная станция (ЦНС) расположена в районе котельной №7 ПТЭС АО «НТЭК» и бывшей Бакалейно-гастрономической базы. Насосная служит для снабжения водой питьевого качества промышленной зоны (центральный район порта, база лесных грузов, «причалы высокой воды» и т.д.) и в противопожарных целях как насосная станция пожаротушения. Насосная станция представляет собой одноэтажное



СХЕМА ВОДОСНАБЖЕНИЯ И ВОДООТВЕДЕНИЯ МО «Город Дудинка»  
Красноярского края на период до 2030 г.

---

кирпичное здание с установленным в нем оборудованием, два бака-аккумулятора по 1000м<sup>3</sup> и камеру переключений.

Сводные данные по насосному оборудованию ВЗУ и ЦНС ПТЭС АО «НТЭК» представлены в таблице 2.5.7.

Состояние насосного оборудования удовлетворительное.

**СХЕМА ВОДОСНАБЖЕНИЯ И ВОДООТВЕДЕНИЯ МО «Город Дудинка»  
Красноярского края на период до 2030 г.**

Т а б л и ц а 2.5.7.

№ п/а	Тип насоса	G, м <sup>3</sup> /час	H, м.вод.ст.	Коеф. использ ов. мощнос ти, Ки	Марка электродвигател я	P, кВт	Количество насосов в работе, в резерве	Автоматиз ация н/ст	Дата ввода насоса в эксплуатацию	Год последнего кап. ремонта насоса
1	2	3	4	5	6	7	8	9	10	11
<i>Характеристика основного технологического оборудования по питьевому водоснабжению</i>										
Насосная станция оз. Самсонкино								нет		
1;3	Д 630-90	630	90	0,84	АИР 355 S4Y3	250	2 в работе, 2 в резерве		10.11.2009; 10.11.2009	21.11.2013; 24.12.2013
2;4	Д 500-65	500	65	0,84	А 102 4М	160			10.11.2011; 30.06.2011	24.11.2013; 27.12.2013
Насосная станция оз. Мишкино								нет		
1	Д-500-28	500	22	0,84	АО2-92-6	75	2 в работе		01.12.1977	12.05.2013
2	Д-500-28	500	22	0,84	АО2-92-6	75			01.12.1977	12.05.2013
<i>Характеристика основного технологического оборудования по техническому водоснабжению</i>										
Насосная станция системы Трех Озер								нет		
1	ЦНС 180-85	180	85	0,84	4А 250 S4Y3	75	2 в работе, 2 в резерве		10.11.2011	11.11.2013
2	ЦНС 180-85	180	85	0,84	4А 250 S4Y3	75			01.01.1988	13.11.2013
3	ЦНС 180-85	180	85	0,84	4А 250 S4Y3	75			01.01.1988	15.11.2013
4	К 100-50	100	50	0,84	4А 250 S4Y4	15			10.11.2009	01.11.2013
Насосная станция р. Дудинка								нет		
1	Д 500-65	500	65	0,84	АМ 315	160	1 в работе, 2 в резерве		10.11.2009	12.07.2012
2	Д 500-65	500	65	0,84	АМ 315	160			30.06.2011	12.07.2012
3	Д 500-65	500	65	0,84	А3 315 S2	160			30.06.2011	20.07.2012

**СХЕМА ВОДОСНАБЖЕНИЯ И ВОДООТВЕДЕНИЯ МО «Город Дудинка»  
Красноярского края на период до 2030 г.**

№ н/а	Тип насоса	G, м <sup>3</sup> /час	H, м.вод.ст.	Кэф. использ ов. мощнос ти, Ки	Марка электродвигател я	P, кВт	Количество насосов в работе, в резерве	Автоматиз ация н/ст	Дата ввода насоса в эксплуатацию	Год последнего кап. ремонта насоса
1	2	3	4	5	6	7	8	9	10	11
Центральная насосная станция								нет		
1	К 90/85	90	85	0,84	4АМ 200 М2У3	45	1 насос работает на Малое кольцо, 1 насос - на Большое кольцо, 11 насосов в резерве		01.12.1990	11.03.2012
2	К 90/85	90	85	0,84	4АМ 200 М2У3	45			01.12.1990	14.03.2012
3	К 90/85	90	85	0,84	4АМ 200 М2У3	45			01.12.1990	18.03.2012
4	К 160/30	160	30	0,84	4АМ 200 М2У3	30			01.12.1990	22.03.2012
5	К 160/30	160	30	0,84	4АМ 200 М2У3	31			01.12.1990	24.03.2012
6	ЦНС300-240	300	240	0,84	А-114-4М	320			01.12.1990	25.03.2012
7	ЦНС300-180	300	180	0,84	А-114-4М	320			01.12.1990	09.03.2012
8	ЦНС300-180	300	180	0,84	А-114-4М	320			01.12.1990	07.03.2012
9	К 45/30	45	30	0,84	4АМ112 М2У3	7,5			01.12.1990	02.03.2012
10	К 45/30	45	30	0,84	4АМ112 М2У3	7,5			01.01.2004	02.04.2012
11	К 45/30	45	30	0,84	4АМ112 М2У3	7,5			01.01.2003	06.04.2012
12	К 90/20	90	20	0,84	4АМ112 М2У3	7,5			01.12.1990	08.03.2012
13	К 90/20	90	20	0,84	4АМ112 М2У3	7,5			01.12.1990	14.03.2012

**СХЕМА ВОДОСНАБЖЕНИЯ И ВОДООТВЕДЕНИЯ МО «Город Дудинка»  
Красноярского края на период до 2030 г.**

---

Расход электроэнергии на весь объем произведенных ресурсов составил в 2014 году 2577 тыс.кВт/ч. Поднято ресурса за тот же период – 5164,1 т.м<sup>3</sup>. Фактический максимальный напор на насосной станции составляет 65 м.в.ст. Удельный расход электроэнергии составляет 499 кВт.ч/тыс.м<sup>3</sup>. Однако часть общезатраченной электроэнергии тратится на работу вспомогательного оборудования насосных станций.

В связи с тем, что на предприятии не ведется раздельного учета электроэнергии на работу вспомогательного оборудования насосной станции, для получения более точного значения удельного расхода на перекачку, от потребленной за год электроэнергии отнимем нормативное значение затрат электричества на работу вспомогательного оборудования (согласно данных Методики для насосных производительностью от 6 до 25 тыс.м<sup>3</sup>/сут. – 47 тыс. кВт ч/год), тогда расход электроэнергии на подъем и перекачку составит 2530 тыс.м<sup>3</sup>/год, соответственно удельный расход составит – 489,9 кВт.ч/тыс.м<sup>3</sup>.

Согласно «Методическим рекомендациям по определению потребности в электрической энергии в сфере водоснабжения, водоотведения и очистки сточных вод», Москва 2007 год, нормативный удельный расход электроэнергии на перекачку воды для насосных станций напором 70 м составляет 260 кВт ч/тыс.м<sup>3</sup>. Как видно из приведенных данных удельный расход электроэнергии на производство ресурса является повышенным.

Данные по удельным расходам электроэнергии на перекачку ресурса за три года представлены в таблице 2.5.8.

Т а б л и ц а 2.5.8.

Год	Поднято ресурса, т.м <sup>3</sup>	Расход электроэнергии, кВт ч/год	Удельный расход, кВт ч/тыс.м <sup>3</sup>
2012	6117,0	3050	489,1
2013	7081,2	3522	488,1
2014	5164,1	2577	489,9

Как видно из таблицы удельный расход электроэнергии на производство ресурса за последние три года практически одинаков.

СХЕМА ВОДОСНАБЖЕНИЯ И ВОДООТВЕДЕНИЯ МО «Город Дудинка»  
Красноярского края на период до 2030 г.

---

*Описание состояния и функционирования водопроводных сетей системы водоснабжения.*

*ПТЭС АО «НТЭК»*

Год ввода в эксплуатацию трубопроводов водоснабжения - от 1973 г. до 1993 г. В ПТЭС г. Дудинка АО «НТЭК» есть водоводы, которые находятся в эксплуатации превышающий нормативный срок службы 30 лет («Правила организации технического обслуживания и ремонта оборудования, зданий и сооружений электростанций и сетей» СО 34.04.1812003).

Данные по водопроводным сетям ПТЭС АО «НТЭК» приведены в таблице 2.5.9.

Состояние трубопроводов удовлетворительное.

**СХЕМА ВОДОСНАБЖЕНИЯ И ВОДООТВЕДЕНИЯ МО «Город Дудинка»  
Красноярского края на период до 2030 г.**

Т а б л и ц а 2.5.9.

Инвентарный номер	Наименование участка	Наружный диаметр трубопроводов на участке D, м	Длина участка, м	Теплоизоляционный материал	Тип прокладки	Год ввода в эксплуатацию (перекладки)	Фактический срок службы оборудования, лет
<b>Насосная станция “Самсонкино”</b>							
30212	Водовод №1 от ВЗУ оз.Самсонкино	0,219	1910,0	Маты минераловатные П-75	надземная	1977	36
30109	Водовод №1А от ВЗУ оз.Самсонкино	0,273	2840,0	Маты минераловатные П-75	надземная	1973	40
30213	Водовод №2 от ВЗУ оз.Самсонкино	0,273	2355,0	Маты минераловатные П-75	надземная	1981	32
30214	Водовод №3 от ВЗУ оз.Самсонкино	0,325	4856,0	Маты минераловатные П-75	надземная	1984	29
	Всего:		11961,0				
<b>Насосная станция “Дудинка”</b>							
30138	Водовод от н.с. р. Дудинка	0,426	1319,4	Маты минераловатные П-75	надземная	1981	32
<b>Насосная станция “Система 3-х озер”</b>							
21115	Водовод от «Системы 3-х озер»	0,325	1998,1	Маты минераловатные П-75	надземная	1992	21
30053	Водопровод от склада ВМ до БДХ	0,219	4401,1	Маты минераловатные П-75	надземная	1990	23

**СХЕМА ВОДОСНАБЖЕНИЯ И ВОДООТВЕДЕНИЯ МО «Город Дудинка»  
Красноярского края на период до 2030 г.**

Инвентарный номер	Наименование участка	Наружный диаметр трубопроводов на участке D, м	Длина участка, м	Теплоизоляционный материал	Тип прокладки	Год ввода в эксплуатацию (перекладки)	Фактический срок службы оборудования, лет
-------------------	----------------------	------------------------------------------------	------------------	----------------------------	---------------	---------------------------------------	-------------------------------------------

30195	Водопровод от плавучей насосной станции	0,219	4658,4	Маты минераловатные П-75	надземная	1989	24
	Всего:		11057,6				

**Насосная станция «Мишкино»**

Инвентарный номер	Наименование участка	Наружный диаметр трубопроводов на участке D, м	Длина участка, м	Теплоизоляционный материал	Тип прокладки	Год ввода в эксплуатацию (перекладки)	Фактический срок службы оборудования, лет
30124	Водовод от ВЗУ оз.Мишкино	0,530	2880,0	Маты минераловатные П-75	надземная	1977	36

**Насосная станция «ЦНС»**

30059	Сети магистрального водовода	0,219	7279,4	Маты минераловатные П-75, пенополиуретан	надземная	1991	22
30208	Малое кольцо оборотного водоснабжения	0,159	1357,5	Маты минераловатные П-75	надземная	1993	20
30197	Сети водопровода ПТЭС	0,159	999,2	Маты минераловатные П-75	надземная	1988	25

СХЕМА ВОДОСНАБЖЕНИЯ И ВОДООТВЕДЕНИЯ МО «Город Дудинка»  
Красноярского края на период до 2030 г.

Инвентарный номер	Наименование участка	Наружный диаметр трубопроводов на участке D, м	Длина участка, м	Теплоизоляционный материал	Тип прокладки	Год ввода в эксплуатацию (перекладки)	Фактический срок службы оборудования, лет
30158	Внутриплощадочные сети портуправления	0,108	245,5	Маты минераловатные П-75	надземная	1977	36
30108	Водопровод противопожарный 503М	0,159	919,0	Маты минераловатные П-75, пенополиуретан	надземная	1972	41
	Всего:		10800,6				
Итого по всем водоводам:			38018,6				



**СХЕМА ВОДОСНАБЖЕНИЯ И ВОДООТВЕДЕНИЯ МО «Город Дудинка»  
Красноярского края на период до 2030 г.**

АО «Таймырбыт»

Данные по протяженности трубопроводов сети водоснабжения приведены в таблице 2.5.10.

Т а б л и ц а 2.5.10.

Диаметр труб, мм	Надземная прокладка, м	Подземная прокладка, м
50	116	-
89	2846	31
100	7015	335
125	132	-
133	58	-
150	3443	30
200	4783	-
273	223	-
325	644	485
Итого:	19260	881
<b>ВСЕГО:</b>	<b>20141</b>	

1. Распределительные трубопроводы:

- Д 325мм – 1 129м
  - Д 273мм - 223м
  - Д 200мм - 4 783м
  - Д 150мм - 3 359м
  - Д 100мм - 3 109м
  - Д 80мм - 861м
- Всего: 13 596м.

2. Вводные трубопроводы:

- Д 150мм - 114м
  - Д 133мм - 58м
  - Д 108мм - 4 241м
  - Д 89мм - 2 016м
  - Д 125мм - 132м
  - Д 50мм - 116м
- Всего: 6545 м.

Сводные данные по сетям АО «Таймырбыт» с указанием процента износа приведены в таблице 2.5.11.

Т а б л и ц а 2.5.11.

№ п/п	Наименование	Протяженность сетей всего, км	Доля изношенных сетей, %	Количество аварий за 2014 г. шт.	Насосные станции (неавтоматизированные), шт.	Насосные станции (автоматизированные), шт.
1.	Сети водоснабжения	20,141	49	6	5	-
	в т.ч.					
	распределительные	13,596				
	вводные	6,545				

СХЕМА ВОДОСНАБЖЕНИЯ И ВОДООТВЕДЕНИЯ МО «Город Дудинка»  
Красноярского края на период до 2030 г.

---

В зависимости от состава природных вод, соблюдения технологических требований к подготовке воды, технического состояния водопроводных сетей и уровня санитарного благоустройства населенных пунктов в технологической цепочке «источник - водоподготовка - водопроводная сеть» может происходить изменение качества воды.

В настоящее время достаточно сложной проблемой для коммунальных служб является поддержание эксплуатационных возможностей трубопроводных систем водоснабжения и канализации на должном уровне. На износ труб влияет окружающая среда, старение материала трубопровода, в том числе и коррозионный износ.

В изношенных водопроводных сетях происходят прорывы, влекущие за собой отключения и аварии, что не только вызывает потери воды и перебои в водоснабжении, но и приводит к ухудшению качества питьевой воды.

Данные по показателям качества питьевой воды, холодной и горячей, взятые в контрольных точках, в различные периоды года приведены в таблице 2.5.12. и 2.5.13.

Как видно из таблиц ухудшение показателей качества холодной питьевой воды имеет выраженный сезонный характер, соответственно износ труб магистральной и внутри квартальной разводки заметного влияния на качество воды не оказывает.

Качество горячей воды в летний период после прохождения по трубопроводам системы отопления и ГВС в зданиях имеет значительные превышения по показателю мутность, что свидетельствует об изношенности и засоренности разводки внутренних трубопроводов систем водоснабжения.

**СХЕМА ВОДОСНАБЖЕНИЯ И ВОДООТВЕДЕНИЯ МО «Город Дудинка»  
Красноярского края на период до 2030 г.**

Т а б л и ц а 2.5.12.

№ п/п	Адрес	Запах при 60°С, балл	Запах балл	Мутность мг/дм3	Привкус балл	Fe мг/дм3	Цветность град	РН	ОКБ,КОЕв в 100мл	ОМЧ, КОЕ в1мл	ТКБ, КОЕ в 100мл
1	2	3	4	5	6	7	8	9	10	11	12
	<i>норматив</i>		2	1,5	2	0,3	20	6-9	Не допускается	50	Не допускается
<i>Отбор проб горячей воды 26.02.2014г.</i>											
1	Район ГИБДД обратка	0	0	<0,58	0	0,12*0,02	12,8*2,6	8,6*0,2	не обнаружено	<1,0	не обнаружено
2	Район ГИБДД подача	0	0	<0,58	0	0,12*0,02	12,9*2,6	8,6*0,2	не обнаружено	<1,0	не обнаружено
3	Гор. 65 подача	0	0	<0,58	0	0,12*0,02	12,8*2,6	8,6*0,2	не обнаружено	<1,0	не обнаружено
4	Гор. 65 обратка	0	0	<0,58	0	0,12*0,02	13,2*2,6	8,6*0,2	не обнаружено	<1,0	не обнаружено
5	Дудинская 9 подача	0	0	<0,58	0	0,14*0,02	12,9*2,6	8,7*0,2	не обнаружено	<1,0	не обнаружено
6	Щорса 39 подача	0	0	<0,58	0	0,12*0,02	12,8*2,6	8,7*0,2	не обнаружено	<1,0	не обнаружено
7	Дудинская 1 подача	0	0	<0,58	0	0,11*0,02	12,9*2,6	8,6*0,2	не обнаружено	<1,0	не обнаружено
8	Камера «Север» подача	0	0	<0,58	0	0,12*0,02	12,8*3,6	8,8*0,2	не обнаружено	<1,0	не обнаружено
9	Советская.5а подача	0	0	<0,58	0	0,12*0,02	13,2*2,6	8,7*0,2	не обнаружено	<1,0	не обнаружено
10	Школа интернат подача	0	0	<0,58	0	0,11*0,02	13,2*2,6	8,6*0,2	не обнаружено	<1,0	не обнаружено
<i>Отбор проб холодной воды 26.02.2014г.</i>											
	<i>норматив</i>	2	2	1,5	2		20		не допускается	50	не допускается
1	Щорса 39	0	0	<0,58	0		16,6*3,3		не обнаружено	<1,0	не обнаружено
2	Дудинская 5	0	0	<0,58	0		14,1*2,8		не обнаружено	<1,0	не обнаружено
3	Щорса 17	0	0	<0,58	0		12,9*2,6		не обнаружено	<1,0	не обнаружено
4	Строителей 1	0	0	<0,58	0		14,1*2,8		не обнаружено	<1,0	не обнаружено
5	Щорса 16	0	0	<0,58	0		12,8*2,6		не обнаружено	<1,0	не обнаружено
6	Очистные сооружения	0	0	<0,58	0		10,5*2,1		не обнаружено	<1,0	не обнаружено
7	Граница разгран. Нефтебаза	0	0	<0,58	0		10,6*2,1		не обнаружено	<1,0	не обнаружено
8	Горького 65	1	0	<0,58	0		16,1*3,2		не обнаружено	<1,0	не обнаружено
9	Район ГИБДД	0	0	<0,58	0		14,2*2,8		не обнаружено	<1,0	не обнаружено
10	Матросова 8	0	0	<0,58	0		13,5*2,7		не обнаружено	<1,0	не обнаружено

**СХЕМА ВОДОСНАБЖЕНИЯ И ВОДООТВЕДЕНИЯ МО «Город Дудинка»  
Красноярского края на период до 2030 г.**

Т а б л и ц а 2.5.13.

№ п/п	Адрес	Запах при 60 <sup>0</sup> С, балл	Запах, балл	Мутность, мг/дм <sup>3</sup>	Привкус, балл	Fe, мг/дм <sup>3</sup>	Цветность, град	РН	ОКБ (КОЕ в 100мл)	ОМЧ, (КОЕ в 1мл)	ТКБ, (КОЕ в 100мл)
1	2	3	4	5	6	7	8	9	10	12	13
	<i>Норматив</i>	2	2	1,5	2	0,3	20	6-9	Не допускается	50	Не допускается
<i>Отбор проб горячей воды 13.08.2014 г.</i>											
1	Горького, 65, подача	1	1	0,74*0,15	0	0,60*0,10	35,5*6	8,4*0,2	не обнаружено	2	не обнаружено
2	Горького, 65, обратка	1	1	4,75*0,81	0	1,60*0,27	7,3*1,2	8,5*0,2	не обнаружено	7	не обнаружено
3	Школа- интернат, подача	1	1	1,57*0,27	0	1,04*0,18	33,8*5,7	7,2*0,2	не обнаружено	2	не обнаружено
4	Советская, 5а, подача	1	1	1,31*0,22	0	1,00*0,17	37,3*6,3	8,6*0,2	не обнаружено	<1,0	не обнаружено
5	Район ГИБДД, подача	1	1	4,27*0,73	0	0,51*0,09	16,3*2,8	8,5*0,2	не обнаружено	<1,0	не обнаружено
6	Район ГИБДД, обратка	1	1	3,32*0,56	0	1,09*0,18	89,5*7,16	8,6*0,2	не обнаружено	<1,0	не обнаружено
7	Камера «Север», подача	1	1	2,66*0,45	0	1,09*0,18	57,8*4,6	8,6*0,2	не обнаружено	5	не обнаружено
8	Дудинская, 9, подача	1	1	2,57*0,44	0	1,07*0,18	28,6*4,9	8,6*0,2	не обнаружено	<1,0	не обнаружено
9	Дудинская, 1, подача	1	1	1,07*0,18	0	0,93*0,16	71,3*5,7	8,5*0,2	не обнаружено	26	не обнаружено
10	Щорса, 39, подача	1	1	1,03*0,17	0	1,04*0,17	32,5*5,5	8,6*0,2	не обнаружено	<1,0	не обнаружено
<i>Отбор проб холодной воды 13.08.2014 г.</i>											
	<i>Норматив</i>	2	2	1,5	2		20		не допускается	50	не допускается
1	Щорса, 39	0	0	<0,58	0		37,6*6,4		не обнаружено	1	не обнаружено
2	Дудинская, 5	0	0	1,00*0,17	0		13,1*2,2		не обнаружено	1	не обнаружено
3	Щорса, 17	0	0	1,32*0,22	0		17,8*3,0		не обнаружено	1	не обнаружено
4	Строителей, 1	0	0	<0,58	0		17,3*2,9		не обнаружено	4	не обнаружено
5	Щорса, 16	0	0	1,61*0,27	0		16,4*2,8		не обнаружено	1	не обнаружено
6	Очистные сооружения	0	0	1,49*0,25	0		17,9*3,0		не обнаружено	<1,0	не обнаружено
7	Район нефтебазы	0	0	<0,58	0		12,7*2,2		не обнаружено	<1,0	не обнаружено
8	Горького, 65	0	0	0,90*0,15	0		19,2*3,3		не обнаружено	<1,0	не обнаружено
9	Район ГИБДД	0	0	1,57*0,27	0		34,0*5,8		не обнаружено	4	не обнаружено
10	Матросова, 8	0	0	1,12*0,19	0		20,2*3,4		не обнаружено	35	не обнаружено

СХЕМА ВОДОСНАБЖЕНИЯ И ВОДООТВЕДЕНИЯ МО «Город Дудинка»  
Красноярского края на период до 2030 г.

---

*Описание применяемых способов регулирования водопроводных сетей.  
Углубленный анализ перспектив внедрения регулируемых электроприводов.*

На сетях ПТЭС АО «НТЭК» регулировка подачи воды в часы максимального и минимального водопотребления производится регулятором расхода подпиточной воды.

На насосных станциях регулировка осуществляется только регуляторами расхода (регулирующими клапанами), запорная арматура для регулировки не применяется.

Частотное регулирование не применяется.

Сети, находящиеся на обслуживании АО «Таймырбыт», регулировочными устройствами не оснащены. Перераспределение потоков может быть осуществлено только с помощью изменения проходной способности запорной арматуры, дросселированием вводных трубопроводов в здания, отключением участков магистральной сети.

В централизованной системе водоснабжения г.Дудинка предусмотрены повысительные подкачивающие станции водоснабжения на несколько жилых домов города, где фактического напора воды на вводе в здание периодически не хватает для качественного обеспечения ресурсом жителей.

Данные по подкачивающим повысительным станциям (ПНС) приведены в таблице 2.5.14.

Т а б л и ц а 2.5.14.

Местоположение ПНС	Марка насосов	Количество, шт.	Год установки
1. ул. Строителей, 10	КМ-50-50	1	1999
	КМ -80-50	1	1999
2. ул. Дудинская, 7А	К-20-30	2	2001
3. ул. Дудинская, 19	КМ-65-50	1	2003
	КМ-80-50	1	1989
4. ул. Линейная, 23А	К-20-30	2	1993
5. ул. Строителей, 5	К-45-30	1	1989
	КМ-100-65	1	1989

Вопросы энергосбережения, улучшения показателей качества технологических процессов в последние годы весьма актуальны и требуют грамотных научно-

СХЕМА ВОДОСНАБЖЕНИЯ И ВОДООТВЕДЕНИЯ МО «Город Дудинка»  
Красноярского края на период до 2030 г.

---

технических решений. В существующих условиях доля электрической энергии потребляемой электродвигателями достигает 70% от затрат на доставку воды потребителям. Одним из наиболее эффективных способов решения этой проблемы является внедрение частотно-регулируемого привода.

Внедрение частотно-регулируемого электропривода (ЧРП) на насосные станции позволит существенно снизить потребляемую электроприводом электроэнергию. Также следует отметить технико-экономические показатели ЧРП, такие как: плавный пуск насосов (отсутствие гидравлических ударов в трубопроводе, снижение напора), высокая надежность работы насосных агрегатов, автоматизация и диспетчерское управление, полная электрическая защита электродвигателя, и т.д., что в отдельных случаях имеет особое значение по отношению к прямой экономии. Частотно-регулируемый электропривод позволяет оптимизировать характеристики трубопроводной сети (давление, расход или температура) в соответствии с текущими требованиями, экономить тепло в системах горячего водоснабжения за счет снижения потерь и постоянной циркуляции воды, продлить ресурс теплофикационного и электротехнического оборудования, уменьшить затраты на ремонтные работы.

*Описание существующих технических и технологических проблем, возникающих при водоснабжении МО «Город Дудинка», анализ исполнения предписаний органов, осуществляющих государственный надзор, муниципальный контроль.*

Основной из существующих проблем является то, что водоснабжение потребителей г.Дудинки питьевой водой осуществляется из поверхностных источников, вода которых не соответствует требованиям санитарных норм.

Очистные сооружения питьевой воды отсутствуют. В период с 01.10.2010 по 21.10.2010 Территориальным отделом Управления Роспотребнадзора по Красноярскому краю в ТДНМР была проведена плановая выездная проверка ПТЭС АО «НТЭК», г. Дудинка. В ходе проведения проверки были выявлены нарушения требований действующего законодательства по качеству холодной питьевой воды и горячей воды и зонам санитарной охраны источников водоснабжения, в результате чего в отношении должностных лиц АО «НТЭК» и юридического лица - АО «НТЭК» были возбуждены дела об административных правонарушениях и были выданы соответствующие предписания.

#### Предпринимаемые и реализованные мероприятия

18 апреля 2011 года первым заместителем Генерального директора АО «НТЭК» К.Г. Романовским был утвержден «План мероприятий по устранению нарушений санитарного законодательства, выявленных при проведении в период с 01.10.10 г. по 21.10.10 г. плановой проверки объектов ПТЭС г. Дудинка АО «НТЭК» Территориальным отделом Роспотребнадзора по Красноярскому краю в ТДНМР».

## СХЕМА ВОДОСНАБЖЕНИЯ И ВОДООТВЕДЕНИЯ МО «Город Дудинка» Красноярского края на период до 2030 г.

---

Полное устранение всех нарушений возможно только путём реконструкции системы ГВС города Дудинка и строительства новой водозаборной станции в комплексе с очистными сооружениями забираемой холодной воды, имеющей изначально плохое качество по некоторым показателям (железо, цветность, мутность).

Также серьезной существующей проблемой является изношенность трубопроводов водоснабжения.

*Описание существующей централизованной системы горячего водоснабжения с использованием открытой системы горячего водоснабжения, отражающее технологические особенности указанной системы.*

В г. Дудинка применена открытая система горячего водоснабжения (ГВС).

Принцип работы ее заключается в следующем: потребителю подается смесь водопроводной воды и теплоносителя, используемого для горячего водоснабжения. В самом примитивном виде можно подавать в краны сразу теплоноситель, но его температура слишком высока и такой подход к организации горячего водоснабжения хоть и практикуется иногда, но может привести к серьезным травмам и ожогам. По этой причине горячая сетевая вода в смесителях смешивается с холодной водопроводной водой. При этом полученная вода должна иметь температуру не более 65 градусов Цельсия. Полученная смесь подается потребителям. Такая система в определенном приближении может считаться циркуляционной, ведь используемый теплоноситель как раз и является постоянно циркулирующей средой. Ее недостатком является то, что сетевая вода проходит предварительную химическую подготовку, и ее стоимость, по сравнению с обычной водопроводной водой, высокая. К тому же она может быть окрашенной, содержать различные примеси и иметь неприятный "металлический" запах. Преимуществами открытой схемы для ГВС является меньшая металлоемкость системы, т.к. отдельные сети не нужны. Водозабор ведется непосредственно из обратного трубопровода.

Однако в стоимость такой горячей воды входят в затраты на отопление, которое возрастает в цене на сумму дополнительной подготовки сетевой воды, ее нагрев, а также расходы химических реагентов, используемых для этого процесса.

Основным минусом такой схемы является, как правило, плохое качество горячей воды. Постоянное плохое качество горячей воды в открытой системе горячего водоснабжения связано, именно с тем, что горячая вода подается потребителю непосредственно от теплоисточника, а трубы, подающие теплоноситель, подвержены гораздо более сильному износу.

Избежать этого можно путем своевременной замены магистралей (стояков) систем теплоснабжения и горячего водоснабжения, а также проведением ежегодных

СХЕМА ВОДОСНАБЖЕНИЯ И ВОДООТВЕДЕНИЯ МО «Город Дудинка»  
Красноярского края на период до 2030 г.

---

промывок указанных систем, что требует значительных денежных затрат, которые возлагаются на жильцов.

Также водоочистные установки на теплоисточниках изначально выполняют в первую очередь функцию подготовки теплоносителя для системы отопления с доведением его качества до необходимого для безопасной работы котлоагрегатов, и, как показывает практика, дополнительными устройствами для доведения горячей воды до нормативных параметров питьевой воды (осветление, фильтрации и пр.) повсеместно не оборудованы.

## **2.6. Описание существующих технических и технологических решений по предотвращению замерзания воды.**

Для предотвращения замерзания воды в трубопроводах ПТЭС АО «НТЭК» в холодное время года производятся организованные сбросы холодной воды и подогрев исходной воды в теплообменниках сетевой водой.

Информация по сбросу воды на незамерзаемость указана в Распоряжении № НТЭК-46/34-р от 19.06.2014 г. Расчетное количество воды, необходимое предприятию предохранение сетей от замерзания - 105,8 тыс. м<sup>3</sup>/год; из них - оз. Самсонкино 93,7 тыс. м<sup>3</sup>, Система трех озер — 12,1 тыс. м<sup>3</sup>.

Марка теплообменников: ПВВ Ду-250.

Место установки теплообменников:

оз. Самсонкино - водовод № 3:

- подогреватель - 2 шт.

Водовод р. Дудинка:

- подогреватель - 1 шт.

Водовод Системы Трех озер:

- подогреватель - 1 шт.

ЦНС - водовод на большое и малое кольцо:

- подогреватель - 1 шт.

На сетях АО «Таймырбыт» для предотвращения замерзания применена технология подогрева холодной воды сетевой водой теплоснабжения с помощью теплообменников.



СХЕМА ВОДОСНАБЖЕНИЯ И ВОДООТВЕДЕНИЯ МО «Город Дудинка»  
Красноярского края на период до 2030 г.

---

Технические характеристики подогревателя :изготовитель ООО "Курташымский механический завод"

ТУ-4933-003-577285 43-2009

ПВ-426-4 РГ-1.0.51.2

Заводской номер 776

год выпуска 2015

Для подогрева подачи холодной воды на очистные сооружения предусмотрен подогрев воды в пароводяном подогревателе типа ПП2-6-0,2-2 ООО «ЭМЗ Промэнерго», 2006 год.

**2.7. Перечень лиц, владеющих на праве собственности или другом законном основании объектами централизованной системы водоснабжения.**

ПТЭС «Норильскэнерго» является энергетическим предприятием г. Дудинка, обеспечивающим город питьевой водой, тепловой и электрической энергий.

Балансодержатель по водоводам, насосным станциям, ЦНС - ПТЭС "Норильскэнерго"- филиал ПАО "ГМК "Норильский никель", арендатор ПТЭС АО "НТЭК".

Водопроводные сети и линейные объекты сети водопровода являются собственностью Администрации г. Дудинка и эксплуатируются АО «Таймырбыт» на основании договора Аренды с Комитетом по управлению муниципальным имуществом Администрации г. Дудинка №23, «Сети водоснабжения» от 30 июля 2010 года, подписанного на основании проведения открытого конкурса на право заключения договора аренды муниципального имущества, предназначенного для обслуживания объектов инженерной инфраструктуры жилищно-коммунального комплекса г. Дудинки.

### **3. Направления развития централизованных систем водоснабжения**

Идеология развития системы водоснабжения состоит в смене старой концепции постоянного наращивания мощностей водопроводных сооружений новой концепцией экономии и рационального использования водных ресурсов, внедрения современных технологий водоподготовки и повышения уровня надежности всей системы.

#### **3.1. Основные направления, принципы, задачи и целевые показатели развития централизованных систем водоснабжения.**

Комплекс основных мероприятий, направленных на сокращение непроизводительных расходов воды в системах водоснабжения состоит в следующем:

- введение систем оборотного водоснабжения на водопроводных станциях;
- модернизация городской водопроводной сети, улучшающая гидравлические параметры ее работы.

Причины завышенного расхода водных ресурсов:

- завышение давления в сетях, прежде всего на вводах в жилые дома;
- несоблюдение температурного режима в системе горячего водоснабжения;
- утечки в изношенных сетях и трубопроводах и сантехнических устройствах жилых домов;
- наличие неучтенных потребителей.

Учитывая важность сокращения непроизводительных потерь воды, необходимо разработать и внедрить комплекс водосберегающих мероприятий, таких как:

- реконструкция и наладка систем холодного и горячего водоснабжения в жилых домах;
- установка преобразователей частоты на насосах холодного водоснабжения;
- установка водосчетчиков на каждом вводе в жилые дома и другие.

На станциях водоподготовки предусмотреть внедрение современных методов обработки воды, основанных на новых принципах – озонирование, озонсорбция, мембранное фильтрование и др.

При внедрении новых способах обработки воды необходимо применять новые материалы, оказывающие значительно меньшее влияние на ухудшение состояния окружающей среды

Одним из важнейших и самых уязвимых элементов систем водоснабжения являются водопроводные сети, износ которых в разных регионах России составляет от 40 до 95%. Положение с состоянием трубопроводов в МО «Город Дудинка» соответствует общероссийским.

На повышение долговечности и снижение аварийности сетей необходимо рассмотреть и направить следующие меры:

- применение труб из коррозионно-стойких материалов;
- использование новых конструкций запорно-регулирующей арматуры;
- создание математической модели управления системой водоснабжения.

Целевыми показателями развития централизованной системы водоснабжения, которые должны быть доведены до нормативных значений, являются:

- 1) показатели качества воды;
- 2) показатели надежности и бесперебойности водоснабжения и водоотведения;
- 3) показатели эффективности использования ресурсов, в том числе уровень потерь воды (тепловой энергии в составе горячей воды);
- 4) иные показатели, установленные федеральным органом исполнительной власти, осуществляющим функции по выработке государственной политики и нормативно-правовому регулированию в сфере жилищно-коммунального хозяйства.

Подробно целевые показатели развития системы водоснабжения будут рассмотрены в разделе 8, согласно техническому заданию.

### **3.2. Различные сценарии развития централизованной системы водоснабжения в зависимости от различных сценариев развития поселения.**

Формирование городской среды по основным позициям происходило в соответствии с архитектурно - планировочными решениями проекта в части функционального зонирования территории, жилой застройки. Темпы жилищного строительства, объектов социальной сферы, ниже предусмотренных генеральным планом.

СХЕМА ВОДОСНАБЖЕНИЯ И ВОДООТВЕДЕНИЯ МО «Город Дудинка»  
Красноярского края на период до 2030 г.

---

Анализ развития поселения в предыдущие десятилетия, по исполнению Генплана 1980 года показал, что в результате отставания в развитии градообразующих и обслуживающих отраслей в городе не была достигнута расчетная численность населения предусмотренная генпланом – 50 тыс. чел. к 2000 году. В 2008 году она составила 24,4 тыс.чел. или 48,8 % от прогнозируемой. Более того, численность населения снизилась по сравнению с 1980 годом – исходным уровнем предшествующего генплана (25,7 тыс. чел.) на 0,95 %.

Жилищный фонд города, согласно генплана 1980г., предположительно должен был возрасти в 3,1раза (с 349,4 тыс. м<sup>2</sup> до 1100 тыс. м<sup>2</sup>) при росте численности населения в 1,9 раза. Обеспеченность жильем должна была увеличиться с 13,6 м<sup>2</sup>/чел. до 22 м<sup>2</sup>/чел. к расчетному сроку.

По данным статистического бюллетеня №5-54 «Жилищный фонд Красноярского края», на 2007 г. жилищный фонд города оценивается в 495,5 тыс. м<sup>2</sup>, т.е. увеличился в 1,4 раза при снижении численности населения в 0,95 раза. В результате обеспеченность жильем уменьшилось по сравнению с запроектированной в 1,1 раза и составляет в настоящее время 20,3 м<sup>2</sup>/чел., вместо предусмотренной в ранее выполненном генплане 22 м<sup>2</sup>/чел.

Объем нового жилищного строительства за расчетный срок с учетом сохраняемого жилищного фонда составит 818,2 тыс. м<sup>2</sup>.

Этажность застройки принимается в 5-9 этажей. Учитывая острый дефицит селитебных территорий в городе при необходимости размещения больших объемов жилищного строительства, а также снос, сложную топографическую местность, климатические условия, застройка города предусматривается, преимущественно, домами повышенной этажности - 9 этажей, как наиболее экономичной.

Генеральным планом предусмотрены следующие этапы реализации:

- Исходный год - 01.01.2008 г.
- I очередь - 2015 г.
- Расчетный срок - 2025 г.

Средняя обеспеченность на одного человека жилищным фондом по г. Дудинка принимается – 25 м<sup>2</sup> на расчетный срок, 22 м<sup>2</sup> на I очередь (при существующей обеспеченности 20,3 м<sup>2</sup>/чел);

Проектом предлагается снести 7,0 тыс. м<sup>2</sup> общей площади на расчетный срок.

Сохраняемый жилищный фонд составит 488,5 тыс. м<sup>2</sup> общей площади на расчетный срок.

СХЕМА ВОДОСНАБЖЕНИЯ И ВОДООТВЕДЕНИЯ МО «Город Дудинка»  
Красноярского края на период до 2030 г.

---

Согласно перспективам, указанным в ГП, население к 2025 году увеличится с 24,4 тыс. чел., до 25,0 тыс. чел., на расчетный срок. На I очередь население составит 24,7 тыс. чел., увеличится всего на 300 человек.

Как показывает статистика, за прошедшие семь лет, (на 2015 год), численность населения г. Дудинка уменьшилось с 24,4 тыс. чел. до 22,4 тыс. чел. соответственно, точная перспектива развития муниципального образования в настоящий момент определена быть не может.

Рост численности населения по сравнению с прогнозом 2008 года на I очередь 2015 год отстает на 9,27%. Если принять, что динамика роста останется на прежнем уровне, то к расчетному сроку 2030 году численность населения составит примерно 23,0 тыс. человек. Нарращивание мощностей производственных объектов не предполагается.

Население г. Дудинка в настоящее время составляет: - 22,4 тыс. чел.

Для возможности проведения расчетов принимаем:

на первую очередь строительства - 22,4 тыс. чел.

на расчетный период (2030 г). - 23,0 тыс. чел.

Учитывая сниженную тенденцию развития поселения за последнее время в качестве направления развития, может быть принят только один **сценарий**:

**-увеличение подачи воды потребителям в полном объеме в соответствии с увеличением перспективной численности населения, обеспечение надлежащего качества предоставляемой услуги, включая обеспечение высокого качества питьевой воды, технических параметров ее подачи и качества обслуживания, достигаемых за счет строительства, реконструкции и модернизации существующих объектов системы водоснабжения. Также в сценарии развития предусматривается перевод системы горячего водоснабжения (ГВС) с открытой схемы на закрытую схему, путем установки индивидуальных тепловых пунктов (ИТП) в каждом здании.**

В связи с приведенными выше причинами, расчетная величина перспективного водопотребления будет определена по укрупненным показателям, в соответствии с установленным коэффициентом плотности застройки ( $K=0,19$ ; Решение № 05-0241 от 17.06,2010 г. «Об утверждении Правил землепользования и застройки города Дудинки»), с проверкой соответствия на приведенную в ГП предполагаемую численностью населения на расчетный срок с поправочным понижающим коэффициентом.

Как показал анализ, рассчитанная величина перспективного потребления воды является максимально возможной для муниципального образования.

#### 4. Баланс водоснабжения и потребления горячей, питьевой, технической воды

##### 4.1. Общий структурный баланс пода воды, включая анализ и оценку структурных составляющих потерь при производстве и транспортировке и реализации

Данные баланса подъема воды предприятием ПТЭС АО «НТЭК» за последние три года по источникам водоснабжения приведены в таблице 4.1.1.

Т а б л и ц а 4.1.1.

Наименование	2012	2013	2014
<b>Поднято воды всего, м<sup>3</sup>, из них:</b>	<b>6117010</b>	<b>7081200</b>	<b>5164100</b>
оз. Самсонкино	5118500	4708200	4195700
р. Дудинка	391510	459500	406400
Система 3-х озер	607000	521500	562000
Пополнение оз. Самсонкино водой из оз. Мишкино	0	1392000	0

Как видно из таблицы, использование воды озера Мишкино происходило только в 2013 году.

Как было сказано ранее, вода из оз. Самсонкино идет на нужды питьевого водоснабжения, вода из Системы 3-х озер – на техническое использование. Часть общего объема поднятой воды используется предприятием на приготовление пара и в структурных балансах водоснабжения учитываться не будет, кроме полного территориального баланса водоснабжения.

Водозабор на р. Дудинка является сезонным, используется для горячего водоснабжения города и технических нужд.

Предприятие отдельного учета технической и питьевой воды не ведет, разделение на техническую и питьевую воду в балансах условное: считаем питьевой воду оз. Самсонкино, как имеющего проект ЗСО поверхностного источника водоснабжения хозяйственно-питьевого водоснабжения, всю остальную воду - технической.

Общий структурный баланс ПТЭС АО «НТЭК» представлен в таблице 4.1.2.

**СХЕМА ВОДОСНАБЖЕНИЯ И ВОДООТВЕДЕНИЯ МО «Город Дудинка»  
Красноярского края на период до 2030 г.**

Т а б л и ц а 4.1.2.

Наименование	2012	2013	2014
<b>Вода на нужды водоснабжения, м<sup>3</sup>, из них:</b>	<b>6102422</b>	<b>5676081</b>	<b>5149399</b>
<i>Питьевая, м<sup>3</sup></i>	<i>5118500</i>	<i>4708200</i>	<i>4195700</i>
<i>Техническая, м<sup>3</sup></i>	<i>983922</i>	<i>967881</i>	<i>953699</i>
из них же:			
<i>ХВС, м<sup>3</sup></i>	<i>4372497</i>	<i>4124128</i>	<i>3642020</i>
<i>ГВС, м<sup>3</sup></i>	<i>1729925</i>	<i>1551953</i>	<i>1507378,8</i>
<b>Потери, м<sup>3</sup></b>	<b>454200</b>	<b>380900</b>	<b>380100</b>
то же в % от отпуска	7,4	6,7	7,4
<b>Отпущено, м<sup>3</sup></b>	<b>5662810</b>	<b>5308300</b>	<b>4784000</b>

Как видно из таблицы на нужды горячего водоснабжения используется как питьевая, так и техническая вода.

Общий баланс холодного водоснабжения АО «Таймырбыт» приведен в таблице 4.1.3.

Т а б л и ц а 4.1.3.

Наименование	2012	2013	2014
<b>Подано воды в сеть, м<sup>3</sup></b>	<b>2801588</b>	<b>2650837</b>	<b>2244864</b>
Потери, м <sup>3</sup>	89325	70346	19313
то же в % от отпуска	3,2	2,7	0,1
<b>Отпущено, м<sup>3</sup></b>	<b>2712263</b>	<b>2580491</b>	<b>2225551</b>
Технологические, ремонтные потери и расход на сохранность от замерзания, м <sup>3</sup>	211954	211824	212114
<b>Полезный отпуск, м<sup>3</sup></b>	<b>2500309</b>	<b>2368667</b>	<b>2013436</b>

СХЕМА ВОДОСНАБЖЕНИЯ И ВОДООТВЕДЕНИЯ МО «Город Дудинка»  
Красноярского края на период до 2030 г.

---

Общий баланс горячего водоснабжения для населения представлен в таблице 4.1.4.

Т а б л и ц а 4.1.4.

Наименование	2012	2013	2014
<b>Подано горячей воды в сеть, м<sup>3</sup></b>	<b>1729925</b>	<b>1551953</b>	<b>1507378,8</b>
Потери, м <sup>3</sup>	71700	42900	62700,0
то же в % от отпуска	4,1	2,8	4,2
<b>Отпущено, м<sup>3</sup></b>	<b>1559936</b>	<b>1412963,8</b>	<b>1350846,8</b>
АО «Гаймырбыт», м <sup>3</sup>	1502324	1367427	1311201
Прочие сторонние, м <sup>3</sup>	57 612	45536,8	39 645,8



СХЕМА ВОДОСНАБЖЕНИЯ И ВОДООТВЕДЕНИЯ МО «Город Дудинка»  
Красноярского края на период до 2030 г.

---

**4.2. Территориальный баланс подачи горячей, питьевой, технической воды по технологическим зонам водоснабжения (годовой и в сутки максимального водопотребления)**

Полный баланс водопотребления по технологической зоне водоснабжения, с учетом воды идущей на парообразование, представлен в таблице 4.2.1.

Т а б л и ц а 4.2.1.

Наименование	Годовое потребление, м <sup>3</sup>	В сутки максимального водопотребления, м <sup>3</sup>
Поднято ПТЭС АО «НТЭК»	5 164 100	18 393
Потери при транспортировке	380 100	1 353
Отпущено всего, из них:	4 784 000	17 038
АО «Таймырбыт» (ГВС и ХВС)	3 556 065	12 665
Прочие потребители	1 227 935	4 373

СХЕМА ВОДОСНАБЖЕНИЯ И ВОДООТВЕДЕНИЯ МО «Город Дудинка»  
Красноярского края на период до 2030 г.

---

**4.3. Структурный баланс реализации горячей, питьевой и технической воды по группам абонентов.**

Структурный баланс реализации горячей, питьевой и технической воды представлен в таблице 4.3.1.

Т а б л и ц а 4.3.1.

Наименование	Объем реализации, м <sup>3</sup>
1. Отпущено в сеть ПТЭС АО «НТЭК»	4 782 449
2. Использовано ЗФ ОАО "ГМК "НН" всего:	152 262,00
Дудинский морской порт: 2.1.ЖДЦ	147 100,00
2.2.ПЕСХ	5 162,00
3.Использовано ЗТФ ОАО "ГМК "НН"	123 206,00
4.Использовано ПТЭС АО «НТЭК»	701 737,00
5. Прочие сторонние	249 179,00
6. АО «Таймырбыт»	
6.1. ГВС	1 311 201,00
6.2. ХВС, из них:	2 244 864,00
6.2.1. Отпущено потребителям всего:	2 225 551
-населению	1 551 744
-бюджетофинансируемым организациям	251 004
-прочим организациям	422 803
6.2.2.Утечки и неучтенные расходы	19 313

СХЕМА ВОДОСНАБЖЕНИЯ И ВОДООТВЕДЕНИЯ МО «Город Дудинка»  
Красноярского края на период до 2030 г.

---

**4.4. Сведения о фактическом потреблении населением горячей, питьевой, технической воды, исходя из статистических и расчетных данных и сведений о действующих нормативах потребления коммунальных услуг.**

Нормативы потребления коммунальных услуг для населения приведены в таблице 4.4.1.

Т а б л и ц а 4.4.1.

Виды услуг	Ед.изм.	Нормативы потребления				
		в крупнопанельных домах	в кирпичных и каменных домах	в деревянных домах	в общежитиях гостиничного типа	в общежитиях общего типа
Горячее водоснабжение	м <sup>3</sup> /чел./мес	4,73	4,73	4,73	4,73	1,18
Холодное водоснабжение	м <sup>3</sup> /чел./мес	9,4	9,4	9,4	9,4	2,36

По индивидуальным приборам учета рассчитывается 26% потребителей, по нормативам – 74%.

Общедомовыми счетчиками оборудованы 100% жилых домов г. Дудинка.

Соответственно способ учета использованного ресурса, применяемый в МО «Город Дудинка» расчетно-нормативный.

Как было сказано ранее, по количеству строений жилищный фонд состоит из многоэтажных домов, в которых размещено 91,4 %; общей площади жилищного фонда, остальное 1-3 этажные здания.

Потребление холодной воды по утвержденным нормативам, исходя из существующей численности населения 22,4 тыс. человек, должно составлять в месяц порядка 205 - 210 тыс. м<sup>3</sup>, фактическое потребление только населением за год составило 1551,744 тыс. м<sup>3</sup>, соответственно в средний месяц 2014 год - 129,3 тыс. м<sup>3</sup>, что ниже чисто нормативного на 38,4 %.

Данная ситуация говорит о том, что использование приборов учета будет мотивировать потребителей на более бережное и экономное отношение к ресурсу.

В утвержденных нормативах потребления, которые должны были рассчитываться с учетом СНиП 2.04.02-84 «Водоснабжение. Наружные сети», (подробный расчет не предоставлен), удельное среднесуточное (за год) хозяйственно-питьевое водопотребление в населенных пунктах на одного жителя было принято почти по верхней границе вилки (230 - 350 л/сут.) – 313 л/сут.

Как показала практика применения ИПУ (индивидуальных приборов учета), эта величина принята с некоторым запасом.

По потреблению ГВС точной разбивки по структуре потребления для населения на предприятии нет, что связано с особенностями открытого водоразбора, поэтому для укрупненного анализа предполагаем, что вся отпущенная отчетная горячая вода пошла на нужды непосредственно населения, тогда среднемесячное потребление составит - 109266 м<sup>3</sup>.

Если сделать расчет потребления ГВС только по нормативному потреблению, согласно утвержденным нормативам, среднемесячное потребление населением должно составить 105952 м<sup>3</sup>.

Учитывая, что часть горячей воды безусловно использовалась и юридическими лицами – невязка в 3% является мизерной, и подтверждает правильность исходных расчетов нормативного потребления.

#### **4.5. Описание существующей системы коммерческого учета горячей, питьевой, технической воды и планов по установке приборов учета.**

Расчет с потребителями холодной воды от сетей ПТЭС АО «НТЭК» осуществляется по установленным приборам учета, а при их отсутствии-в соответствии с присоединенными нагрузками (расчетным способом).

Учет потребления холодной воды по собственным базам ПТЭС АО «НТЭК» осуществляется расчетным способом в соответствии с разработанными индивидуальными нормами водопотребления и водоотведения.

Данные по приборному учету ПТЭС АО «НТЭК» представлены в таблице 4.5.1.

**СХЕМА ВОДОСНАБЖЕНИЯ И ВОДООТВЕДЕНИЯ МО «Город Дудинка»  
Красноярского края на период до 2030 г.**

Т а б л и ц а 4.5.1.

Место установки	Ди, мм	Наименование прибора	Марка прибора	Дата следующей поверки
<i>Питьевое водоснабжение</i>				
оз. Самсонкино		Безбумажный регистратор	Мемограф	17.09.2015
Водовод №1 а	250	Преобразователь разности давлений	Метран-100-ДД	07.10.2017
		Диафрагма камерная	ДКС-10-250-П	18.09.2016
Водовод №1	200	Преобразователь разности давлений	Метран-100-ДД	07.10.2017
		Диафрагма камерная	ДКС-10-200-П	16.09.2016
Водовод №2	300	Преобразователь разности давлений	Метран-100-ДД	07.10.2017
		Диафрагма камерная	ДКС-10-300-П	03.10.2016
Водовод № 3	300	Преобразователь разности давлений	Метран-100-ДД	07.10.2017
		Диафрагма камерная	ДКС-10-300-П	25.09.2016
оз. Мишкино	500	Расходомер	PM1	29.05.2017
		Диафрагма бескамерная	ДБС-0,6-500	06.06.2015
		Датчик давления	Метран-150	08.07.2015
<i>Техническое водоснабжение</i>				
Система 3-х озер, вод. №1	219	Преобразователь расхода вихреакустический	Метран-300ПР	24.08.2016
Система 3-х озер, вод. №2	219	Преобразователь расхода вихреакустический	Метран-300ПР	24.08.2016
р. Дудинка	426	Преобразователь расхода вихреакустический	Метран-300ПР	24.08.2016

СХЕМА ВОДОСНАБЖЕНИЯ И ВОДООТВЕДЕНИЯ МО «Город Дудинка»  
Красноярского края на период до 2030 г.

---

Приборы коммерческого учета АО «Таймырбыт», установленные на границах водораздела приведены в таблице 4.5.2.

Т а б л и ц а 4.5.2.

№№	Наименование	Марка прибора	Серийный номер	Дата поверки
1	Водовод №1А, ул. Советская 5А	PM-5	5293	23.11.2014г.
2	Водовод №2, ул. Дудинская 5	PM-5	005230	27.11.2014 г.
3	Водовод №3, ул. Матросова 14	PM-5	310436	07.2014г.
4	Водовод №3, ул. Щорса 37	PM-5	5221	23.11.2014 г.

Также оснащены приборами учета воды организации, располагающиеся как в отдельно стоящих зданиях, так и во встроенных помещениях.

В том числе: бюджетные организации оснащены ИПУ практически на 100 %, прочие на 76%.

Важным моментом учета является оснащение ПУ многоквартирных домов (МКД), так как это наиболее ресурсоемкие объекты, требующие грамотного подхода по расчетам платы.

В городе Дудинка общедомовыми приборами учета оборудованы 100% МКД.

Для учета применяются, в основном, приборы марки Мастер Флоу, с проходными диаметрами 25 и 32 мм.

#### 4.6. Анализ резервов и дефицитов производственных мощностей системы водоснабжения поселения.

Расчетное водопотребление МО «Город Дудинка» определено на основании методики, изложенной в СНиП 2.04.02-84. Расчетный (средний за год) суточный расход воды  $Q_{сут.м}$ , м<sup>3</sup>/сут., на хозяйственно-питьевые нужды в населенном пункте следует определять по формуле:

$$Q_{сут.м} = \sum q_{ж} N_{ж} / 1000,$$

где:  $q_{ж}$  — удельное водопотребление, принимаемое по табл. 1, СНиП 2.04.02-84\*;

$N_{ж}$  — расчетное число жителей в районах жилой застройки с различной степенью благоустройства.

Удельное водопотребление  $q_{ж}$  принято, согласно расчетным нормативам МО «Город Дудинка» и табл.1 СНиП 2.04.02-84;  $q_{ж} = 313$  л/сут. на человека.

Коэффициент суточной неравномерности водопотребления  $K_{сут.макс}$ , учитывающий уклад жизни населения, режим работы предприятий, степень благоустройства зданий, изменения водопотребления по сезонам года и дням недели, принят равным  $K_{сут.макс} = 1,3$ .

Расчетные часовые расходы воды  $q_{ч}$ , м<sup>3</sup>/ч, определяется по формулам:

$$q_{ч.макс} = K_{ч.макс} Q_{макс} / 24;$$

Коэффициент часовой неравномерности водопотребления  $K_{ч}$ :

$$K_{ч.макс} = \alpha_{макс} \beta_{макс}$$

Данные для определения коэффициента часовой неравномерности  $K_{ч.макс}$  приняты:

$\alpha$  — коэффициент, учитывающий степень благоустройства зданий, режим работы предприятий и другие местные условия;  $\alpha_{макс} = 1,3$ ;

$\beta$  — коэффициент, учитывающий число жителей в населенном пункте, принимаемый по табл. 2 СНиП 2.04.02-84;  $\beta = 1,18$ .

Тогда расчетный (средний за год) суточный расход воды  $Q_{сут.м}$ , м<sup>3</sup>/сут., на хозяйственно-питьевые нужды в населенном пункте составляет:

$$Q_{сут.м} = 7011 \text{ м}^3/\text{сут.}$$

СХЕМА ВОДОСНАБЖЕНИЯ И ВОДООТВЕДЕНИЯ МО «Город Дудинка»  
Красноярского края на период до 2030 г.

---

Расчетные расходы воды в сутки наибольшего водопотребления составит:

$$Q_{\text{сут.м}} = 9114,6 \text{ м}^3/\text{сут.}$$

Расчетный максимальный расход в час наибольшего водопотребления на хозяйственно-питьевые нужды населения составит:

$$q_{\text{ч.мак}} = 581 \text{ м}^3/\text{ч} = 161 \text{ л/с.}$$

Расчетное количество пожаров для данного населенного пункта – при условии двух одновременных пожаров, один из которых на производственном предприятии составит, согласно табл.5 и табл.7 СНиП 2.04.02-84. составит  $40 \text{ л/с} = 144 \text{ м}^3/\text{ч}$ .

Итого максимальный расчетный расход на хозяйственно-питьевые и противопожарные нужды города составит

$$q_{\text{ч.мак}}^{\text{итг}} = 725 \text{ м}^3/\text{ч} = 201 \text{ л/с.}$$

Удельное водопотребление включает расходы воды на хозяйственно-питьевые нужды в жилых и общественных зданиях, нужды местной промышленности, поливку улиц и зеленых насаждений.

Удельное водопотребление допускается изменять на 10—20 % в зависимости от климатических и других местных условий и степени благоустройства.

При отсутствии данных о развитии промышленности допускается принимать дополнительный расход воды на нужды предприятий, забирающих воду из сетей хозяйственно-питьевого водопровода населенного пункта, в размере до 25 % расхода воды, определенного по удельному водопотреблению, приведенному в СНиП 2.04.020-84

Принимаем, что использование воды из хозяйственно-питьевого водопровода на нужды предприятий составляет 20%. Тогда общий максимальный расчетный расход на хозяйственно-питьевые нужды населенного пункта составит:

$$q_{\text{ч.мак}}^{\text{ОБЩ}} = 842 \text{ м}^3/\text{ч} = 233 \text{ л/с}$$

В связи с тем, что расчетное количество технической воды на нужды предприятий МО «Город Дудинка» аутентично определено быть не может в связи с отсутствием данных о технологических и производственных процессах, расчетное потребление воды таких потребителей принимается равным фактическому, предоставленному в отчетных данных.

Установленная мощность насосных станций водозаборов составляет:

Насосная оз. Самсонкино –  $54,2 \text{ т. м}^3/\text{сут} = 2258,3 \text{ м}^3/\text{ч}$



**СХЕМА ВОДОСНАБЖЕНИЯ И ВОДООТВЕДЕНИЯ МО «Город Дудинка»  
Красноярского края на период до 2030 г.**

Насосная р. Дудинка –  $36 \text{ т.м}^3/\text{сут.} = 1500 \text{ м}^3/\text{ч}$

Насосная системы 3-х озер –  $15360 \text{ м}^3/\text{сут.} = 640 \text{ м}^3/\text{ч}$

Насосная оз. Мишкино –  $24 \text{ т.м}^3/\text{сут.} = 1000 \text{ м}^3/\text{ч}$

Установленная производственная мощность водопровода

Насосная оз. Самсонкино –  $935 \text{ м}^3/\text{ч} = 22,44 \text{ т.м}^3/\text{сут.}$

Насосная р. Дудинка –  $670 \text{ м}^3/\text{ч} = 16,08 \text{ т.м}^3/\text{сут.}$

Насосная системы 3-х озер –  $96 \text{ м}^3/\text{ч} = 2,304 \text{ т.м}^3/\text{сут.}$

Насосная оз. Мишкино –  $884 \text{ м}^3/\text{ч} = 21,216 \text{ т.м}^3/\text{сут.}$

Общая пропускная способность  $2585 \text{ м}^3/\text{ч} = 62,04 \text{ т.м}^3/\text{сут.}$

Данные по резерву/дефициту мощности системы хозяйственно-питьевого водоснабжения МО «Город Дудинка» представлены в таблице 4.6.1. Расчет сравнительного анализа снабжения хозяйственно-питьевым ресурсом исходит из условия потребления воды только из оз. Самсонкино.

Т а б л и ц а 4.6.1.

Установленная мощность водозабора оз. Самсонкино, $\text{м}^3/\text{ч}$	Расчетное максимальное потребление воды, $\text{м}^3/\text{ч}$	Резерв (+) / дефицит (-)
2258	842	62,7

Данные по общему водопотреблению технической воды на нужды промышленности в соотношении с установленной мощностью водозаборных сооружений приведены в таблице 4.6.2.

Т а б л и ц а 4.6.2.

Установленная мощность водозабора Система 3-х озер, $\text{м}^3/\text{ч}$	Установленная мощность водозабора р. Дудинка, $\text{м}^3/\text{ч}$	Установленная мощность водозабора оз. Мишкино, $\text{м}^3/\text{ч}$	Фактическое потребление воды, $\text{м}^3/\text{ч}$	Резерв (+) / дефицит (-)
640	1500	1000	184	>100%

**СХЕМА ВОДОСНАБЖЕНИЯ И ВОДООТВЕДЕНИЯ МО «Город Дудинка»  
Красноярского края на период до 2030 г.**

---

Данные по резерву дефициту пропускной способности трубопроводов водоснабжения приведены в таблице 4.6.3.

Т а б л и ц а 4.6.3.

Пропускная способность водоводов, м <sup>3</sup> /ч	Расчетный максимальный расход, м <sup>3</sup> /ч	Резерв (+) / дефицит (-)
2585	886	65,7%

Как видно из проведенного анализа, установленных мощностей и пропускной способности трубопроводов достаточно для обеспечения потребителей ресурсом в полном объеме. Резерв мощностей составляет от 65 до 100 и более процентов.

**4.7. Прогнозные балансы потребления горячей, питьевой, технической воды на срок 15 лет с учетом различных сценариев развития поселения.**

Как было сказано ранее, в п.п.3.2., расчетная величина перспективного водопотребления определена по укрупненным показателям, в соответствии с установленным коэффициентом плотности застройки, согласно Решению № 05-0241 от 17.06,2010 г. «Об утверждении Правил землепользования и застройки города Дудинки»,  $K_{п.з.} = 0,19$ , а также в соответствии с расчетной предполагаемой численностью населения на расчетный срок.

Рост численности населения по сравнению с прогнозом 2008 года на 1 очередь 2015 год отстает на 9,27%. Если принять, что динамика роста останется на прежнем уровне, то к расчетному сроку 2030 году численность населения составит примерно 23,0 тыс. человек. Нарращивание мощностей производственных объектов не предполагается.

Население г. Дудинка в настоящее время составляет	- 22,4 тыс.чел.
на первую очередь строительства	- 22,4 тыс.чел.
на расчетный период (2030 г).	- 23,0 тыс.чел.

Прогнозный баланс потребления ресурса на перспективный срок приведен в таблице 4.7.1

СХЕМА ВОДОСНАБЖЕНИЯ И ВОДООТВЕДЕНИЯ МО «Город Дудинка»  
Красноярского края на период до 2030 г.

Т а б л и ц а 4.7.1.

Наименование / Год	2014г.	2020 г.	2025г.	2030г.
Прогнозное фактическое потребление воды (исходя из текущего объема), м <sup>3</sup> /сут.	13102,6	13213,1	13278,1	13344,7
Прогнозное расчетное потребление воды, в соответствии со СНиП 2.04.02-84, СНиП 2.04.01-85, м <sup>3</sup> /сут.	21264,0	21445,1	21551,1	21808,2

**4.8. Описание централизованной системы горячего водоснабжения с использованием закрытых систем ГВС, отражающее технологические особенности указанной системы.**

Система горячего водоснабжения - совокупность устройств, обеспечивающих нагрев холодной воды и распределение ее по водоразборным приборам.

Горячее водоснабжение представляет собой систему устройств и трубопроводов для подогрева воды до расчетной температуры и распределения ее потребителям.

В некоторых категориях зданий (жилых, гостиницах, лечебных и т.д.) система горячего водоснабжения одновременно используется для отопления ванных или туалетных комнат. Для этого в них предусматривается установка полотенцесушителей, которые выполняют роль нагревательных приборов.

Системы горячего водоснабжения подразделяются по ряду признаков.

По радиусу и сфере действия они делятся на местные и централизованные.

*Местные системы горячего водоснабжения* устраиваются для одного или группы небольших зданий, где вода нагревается непосредственно у потребителя. Примером местных систем горячего водоснабжения может служить подогрев воды в газовых водонагревателях проточного типа или емкостных автоматических водонагревателях АГВ, установленных в квартирах.

Местные установки горячего водоснабжения требуют постоянного наблюдения и технического обслуживания в разбросанных точках, что затрудняет организацию эксплуатации.

Местные установки используются при отсутствии источников централизованного снабжения теплотой.

К положительным сторонам местных установок горячего водоснабжения следует отнести: автономность работы; малые теплопотери; независимость сроков ремонта каждой в отдельности от сроков ремонта общих устройств.

*Централизованные системы горячего водоснабжения (ЦСГВ)* связаны с развитием мощных источников теплоты (с появлением районных котельных, систем теплоснабжения).

Возникновение централизованных систем горячего водоснабжения сопутствовало развитию районных систем теплоснабжения для отопления зданий. Для потребителей централизованные системы горячего водоснабжения более просты и гигиеничны. Получение горячей воды потребителям доступнее, чем при подогреве воды в местных установках. Однако центральные системы горячего водоснабжения имеют ряд недостатков, а именно:

- необходима сложная служба эксплуатации городского теплоснабжения;
- требуется значительно более высокая культура технического обслуживания трубопроводных систем, работающих при высоких давлениях и высоких температурах; транспортировка теплоносителя на большие расстояния сопровождается значительными теплопотерями.

В зависимости от источников теплоты централизованные системы горячего водоснабжения могут использовать: закрытые или открытые тепловые сети (сети ТЭЦ или районных котельных), где теплоносителем является перегретая вода, паропроводы. Особенно часто встречаются случаи использования вторичного (сбросного пара) на промышленных предприятиях.

*Открытые тепловые сети* предусматривают непосредственное смешение сетевой воды с нагреваемой в смесительных устройствах, в которых нагреваемая вода вступает в непосредственный контакт с теплоносителем. Подробное описание открытой системы горячего водоснабжения было приведено ранее.

*Закрытые тепловые сети* предусматривают нагрев воды через поверхности, где теплоноситель (пар или перегретая вода) и нагреваемая вода не соприкасаются, а теплота передается через поверхность теплообмена.

Основным достоинством закрытой системы теплоснабжения по сравнению с открытой системой является высокое качество горячей воды, т.к. она получается в результате нагрева водопроводной воды в поверхностных теплообменниках, располагаемых в непосредственной близости от мест ее разбора.

Закрытая система ГВС может осуществляться как с использованием ЦТП – центральных тепловых пунктов, так и с ИТП, индивидуальных тепловых пунктов.

ЦТП – отдельностоящее здание теплового пункта с оборудованием для снабжения ГВС группы потребителей: нескольких зданий, квартала, предприятия.

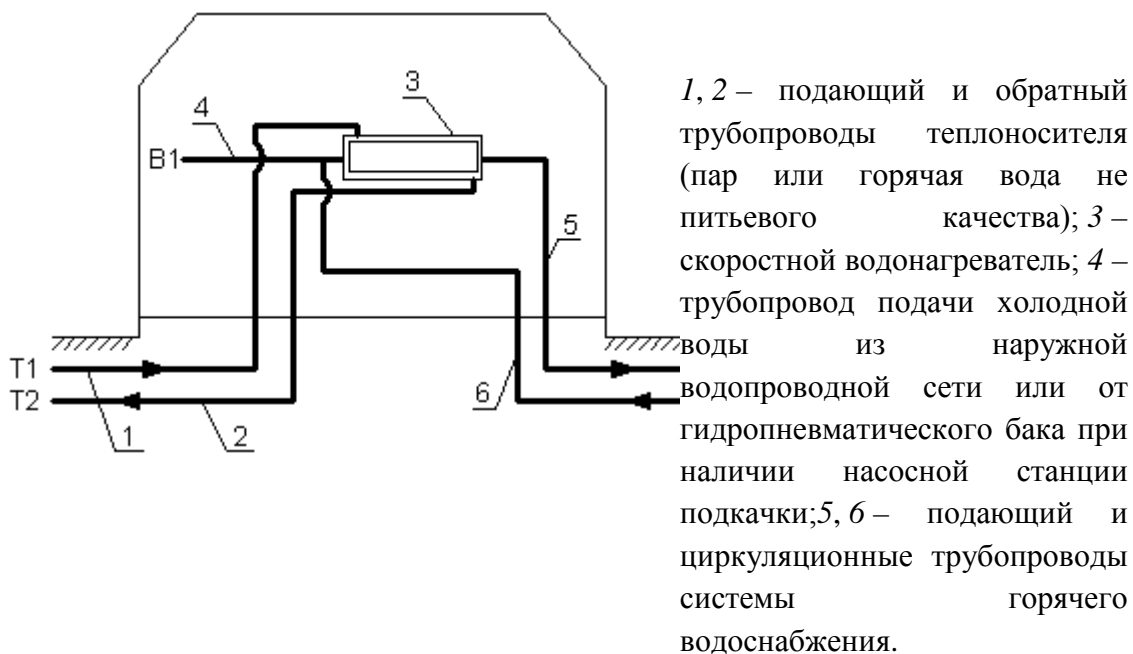
ИТП – тепловой пункт с оборудованием для снабжения ГВС, встроенный в здание, обеспечивающий ресурсом только жителей данного здания.

**СХЕМА ВОДОСНАБЖЕНИЯ И ВОДООТВЕДЕНИЯ МО «Город Дудинка»  
Красноярского края на период до 2030 г.**

---

Принципиальная схема ТП при закрытой схеме водоснабжения приведена на рисунке 4.8.1.

*Р и с у н о к 4.8.1. Схема ТП при закрытой схеме горячего водоснабжения:*



**4.9. Сведения о фактическом и ожидаемом потреблении горячей, питьевой и технической воды (годовое, среднесуточное и максимальное суточное).**

Сведения о фактическом и ожидаемом потреблении горячей, питьевой и технической воды приведено в таблице 4.9.1.

**СХЕМА ВОДОСНАБЖЕНИЯ И ВОДООТВЕДЕНИЯ МО «Город Дудинка»  
Красноярского края на период до 2030 г.**

Т а б л и ц а 4.9.1.

Потребление	Годовое, м <sup>3</sup> /год	Среднесуточное, м <sup>3</sup> /сут.	Максимальное суточное, м <sup>3</sup> /макс. сут.
Фактическое, 2014 г.			
ХВС	2225551	6097,0	7926,9
ГВС	1311201	3592,3	4670,0
Техническая	1226384	3359,9	4367,9
<i>Итого:</i>	<i>4782449</i>	<i>13102,2</i>	<i>17032,9</i>
Ожидаемое, 2030 г.			
ХВС	2300761,1	6303	8194
ГВС	1343849,9	3681,8	4786,3
Техническая	1226384	3359,9	4367,9
<i>Итого:</i>	<i>4870995</i>	<i>13344,7</i>	<i>17348,2</i>

**4.10. Описание территориальной структуры потребления горячей, питьевой, технической воды, которую следует определять по отчетам организаций, с разбивкой по технологическим зонам.**

Описание и характеристика технологических зон водоснабжения была приведена в п.п.2.3.

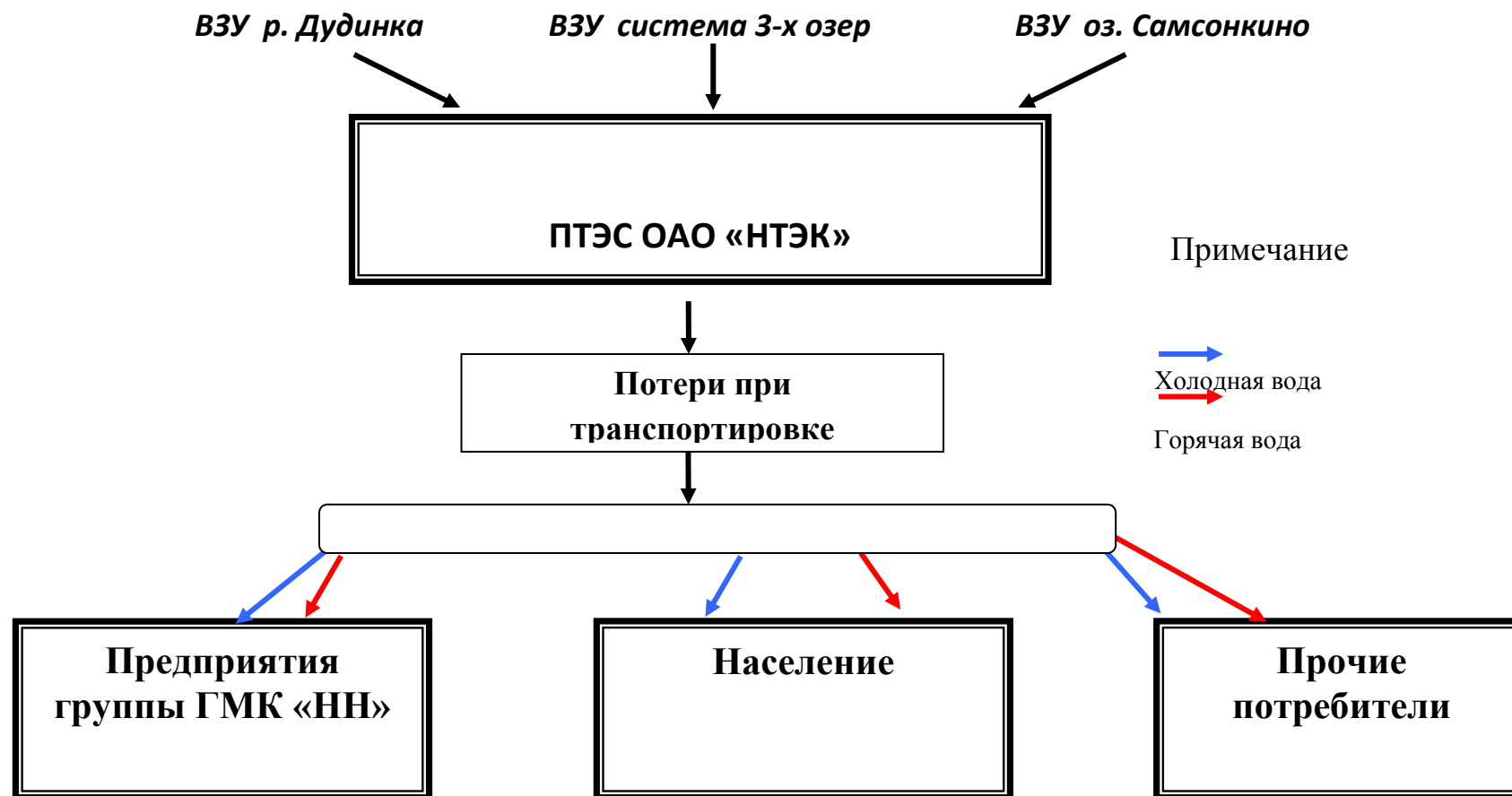
Территориальная структура потребления ПТЭС АО «НТЭК» представляет собой 4 водозаборных насосных станции на источниках водоснабжения, центральная насосная станция с баками аккумуляторами и разветвленная сеть магистральных и распределительных трубопроводов (водоводов). Санитарно-техническое состояние сетей водоснабжения удовлетворительное. Границей технологической зоны водоснабжения является граница балансовой принадлежности с АО «Таймырбыт».

Балансовая схема ПТЭС АО «НТЭК» представлена на рисунке 4.10.1.

Территориальная структура потребления питьевой воды по технологической зоне АО «Таймырбыт» представляет собой разветвленную сеть магистральных и распределительных трубопроводов от границ балансового разграничения до вводов в здания потребителей. Горячая вода, в соответствии с принятой схемой ГВС, подается по трубопроводам теплофикационной воды.

Территориальная структура потребления горячей и питьевой воды по технологической зоне АО «Таймырбыт» представлена на рисунке 4.10.2.

СХЕМА ВОДОСНАБЖЕНИЯ И ВОДООТВЕДЕНИЯ МО «Город Дудинка»  
Красноярского края на период до 2030 г.



Р и с у н о к 4.10.1. Территориальная структура потребления ресурса по ПТЭС АО «НТЭК» по технологической зоне.

**Границы балансовой принадлежности**



Р и с у н о к 4.10.2. Территориальная структура потребления питьевой воды по технологической зоне АО «Таймырбыт».

**4.11. Прогноз распределения воды на водоснабжение по типам абонентов.**

Прогноз распределения воды по типам абонентов представлен в таблице 4.11.1.

Т а б л и ц а 4.11.1.

Наименование	Существующее распределение, м <sup>3</sup>	Прогнозное распределение, м <sup>3</sup>
1.ГВС	1 311 201	1 343 849,9
2. ХВС:	2 225 551	2 311 346
-население	1 551 744	1 590 382
бюджетофинансируемые организации	251 004	277 429
-прочие организации	422 083	431 579
3. Промышленные объекты	977 205	977 205



СХЕМА ВОДОСНАБЖЕНИЯ И ВОДООТВЕДЕНИЯ МО «Город Дудинка»  
Красноярского края на период до 2030 г.

---

**4.12. Сведения о фактических и планируемых потерях горячей, питьевой, технической воды.**

Общий среднегодовой объем воды на содержание магистральных трубопроводов холодного водоснабжения состоит из среднегодового объема воды на утечки, промывку и заполнение магистральных трубопроводов после ремонта, регламентные ремонты, гидравлические испытания, протекания через неплотности (на рельеф), потери при транспортировке, м<sup>3</sup>/год;

Согласно распоряжению от 19.06.2014 г., № НТЭК/46 34-р г. «Об организации сбросов на незамерзаемость» обеспечивается сброс воды в сети водоотведения с концевых участков тупиковых внутриплощадочных сетей водоснабжения объектов ПТЭС АО «НТЭК» в следующих местах и объемах:

Т а б л и ц а 4.12.1.

Местонахождение сброса	Диаметр сброса, мм	Расход, м <sup>3</sup> /ч
Водовод №3 н/ст. оз. Самсонкино, АБК ПТЭС, 1-й этаж, промзона	15	2,1
Водовод «Большое кольцо», котельная «Дукла»	15	2,1
Водовод «Большое кольцо», КНС-2	15	2,1
Водовод «Большое кольцо», КНС-3	15	2,1
Водовод «Большое кольцо», КНС-4	15	2,1
Водовод №3, н/ст. оз. Самсонкино, ГПП - 103	15	0,4
Водовод №3, н/ст. оз. Самсонкино, насосная ПНС-2	15	1,9
Водовод №3, н/ст. оз. Самсонкино, ПГС-1 Дудинский НБ	50	5,48

Согласно разработанным в 2010 году ОАО «Сибирским энергетическим научно-техническим центром» индивидуальным и укрупненным балансовым нормам водопотребления и водоотведения ПТЭС г. Дудинки АО «НТЭК», определены и обоснованы среднегодовые объемы водопотребления и водоотведения по всем

**СХЕМА ВОДОСНАБЖЕНИЯ И ВОДООТВЕДЕНИЯ МО «Город Дудинка»  
Красноярского края на период до 2030 г.**

---

направлениям водопользования, разработаны балансовая схема водопользования, индивидуальные и укрупненные нормы водопотребления и водоотведения подразделений ПТЭС г. Дудинки.

В частности:

- среднегодовой объем воды на организованные сбросы, предупреждающие замерзание трубопроводов в холодное время года, составляет 250,00 тыс. м<sup>3</sup>/год.

- среднегодовой объем воды на утечки, промывку и заполнение магистральных трубопроводов после ремонта (потери) составляет 45,33 тыс. м<sup>3</sup>/год.

Суммарные фактические потери при транспортировке питьевой и технической воды до границы балансовой принадлежности составили 317400 м<sup>3</sup>/год.

Расчет нормативных потерь при поставке ресурса ГВС по сетям ПТЭС АО «НТЭК» приведен в таблице 4.12.1.

Т а б л и ц а 4.12.1.

Наименование	Объем
луч №1	
Нормативные потери от утечек, м <sup>3</sup> /год	18540
нормативные потери теплоносителя на пусковые заполнения, м <sup>3</sup>	3386
Нормативные тепловые потери из-за потерь теплоносителя на регламентные испытания и промывку, м <sup>3</sup>	4400
суммарные потери	26327
луч №2	
Нормативные потери от утечек, м <sup>3</sup>	13104
нормативные потери теплоносителя на пусковые заполнения, м <sup>3</sup>	2392
Нормативные тепловые потери из-за потерь теплоносителя на регламентные испытания и промывку, м <sup>3</sup>	6356
суммарные потери	21852
луч №3	
Нормативные потери от утечек, м <sup>3</sup>	3328
нормативные потери теплоносителя на пусковые заполнения, м <sup>3</sup>	608
Нормативные тепловые потери из-за потерь теплоносителя на регламентные испытания и промывку, м <sup>3</sup>	3825
суммарные потери	7761
луч №4	
Нормативные потери от утечек, м <sup>3</sup>	646

**СХЕМА ВОДОСНАБЖЕНИЯ И ВОДООТВЕДЕНИЯ МО «Город Дудинка»  
Красноярского края на период до 2030 г.**

Наименование	Объем
луч №1	
нормативные потери теплоносителя на пусковые заполнения, м <sup>3</sup>	236
Нормативные тепловые потери из-за потерь теплоносителя на регламентные испытания и промывку, м <sup>3</sup>	9496
суммарные потери	10378
луч №5	
Нормативные потери от утечек, м <sup>3</sup>	2692
нормативные потери теплоносителя на пусковые заполнения, м <sup>3</sup>	245
Нормативные тепловые потери из-за потерь теплоносителя на регламентные испытания и промывку, м <sup>3</sup>	8821
суммарные потери	11758
Итого:	78075
Фактические потери 2014 год	62700

Как видно фактические потери горячей воды ниже расчетных на 19,6%, что свидетельствует о грамотной и хозяйственной эксплуатации тепловых сетей.

Данные по потерям при предоставлении услуги в сетях холодного водоснабжения предприятия АО «Таймырбыт» приведены в таблице 4.12.2.

Т а б л и ц а 4.12.2.

Наименование затрат	Объем
Текущий ремонт, м <sup>3</sup> /год	4408,9
Технологические нужды, м <sup>3</sup> /год	21111,0
Сохранность водоводов от замерзания, м <sup>3</sup> /год	186595,0
Потери при транспортировке, м <sup>3</sup> /год	19313,0
Итого:	212114,9

Данные по фактическим и планируемым потерям воды при предоставлении услуги приведены в таблице 4.12.3.

**СХЕМА ВОДОСНАБЖЕНИЯ И ВОДООТВЕДЕНИЯ МО «Город Дудинка»  
Красноярского края на период до 2030 г.**

Т а б л и ц а 4.12.3.

Наименование	Фактические потери, м <sup>3</sup> /год	Планируемые потери, м <sup>3</sup> /год
<b>ПТЭС АО «НТЭК»:</b>		
ГВС	62700	60000
ХВС	317400	252000
<b>АО «Таймырбыт»:</b>		
ХВС	231428	217947,9

**4.13. Перспективные балансы водоснабжения: общий, территориальный и структурный баланс подачи и реализации потребителям.**

Т а б л и ц а 4.13.1.

Наименование	Существующий сводный баланс	Прогнозный сводный баланс
<b>1.Поднято, из них:</b>	5164100	5210829,87
пар	14701	14701
вода, из нее:	5149399	5196128,87
ГВС	1507378,8	1536726
ХВС	3642020	3659402,87
<b>2.Потери:</b>		
ГВС	62700	60000
ХВС	317400	252000
<b>3.Отпущено, из них:</b>	4769299	4884128,87
<b>3.1. ГВС</b>	1444678,8	1476726
3.1.1. АО «Таймырбыт»	1311201	1343849
3.1.2.Прочие сторонние	39645	40596
3.1.3. Производственные предприятия	92281	92281
<b>3.2. ХВС</b>	3324620	3407402,87
3.2.1. АО «Таймырбыт», из них:	2 244 864,00	2300761
3.2.1.1.Потери при транспортировке, ремонтах, предохранение от замерзания	231428	217947,9
3.2.1.2.Отпущено, из них:	2013436	2083342,8
-население	1551744	1590382
-бюджетные учреждения	251004	277429
-прочие организации	210686	215531,8
3.2.2. Прочие сторонние	194 832,20	199507,9
3.2.3. Производственные предприятия	884924	884924

В связи с тем, что на производство горячей воды частично используется техническая вода и в связи с особенностями принятых форм отчета предприятий, разделение по видам ресурса точнее сделать по категориям ГВС и ХВС. Под ХВС подразумевается весь объем перекаченной холодной воды. В случаях, где это возможно по данным предприятия ХВС разбивается на техническую и питьевую категории.

**4.14. Расчет требуемой мощности водозаборных сооружений, исходя из данных о перспективном потреблении горячей, питьевой и технической воды и величины потерь при ее транспортировке.**

На основании анализа расчета резерва/дефицита производственных мощностей видно, что в связи с достаточностью установленных мощностей увеличение мощности не требуется. Учитывая, что половина рабочих мощностей насосных водозаборных станций находятся в резерве, состав и мощность водозаборных сооружений можно оставить без изменения, как обеспечивающий достаточный резерв для перспективно возможной подачи.

**4.15. Наименование организации, которая наделена статусом гарантирующей организации.**

На основании Постановления Администрации города Дудинки №51 от 19.09.2013 г. «Об определении гарантирующей организации для централизованной системы водоснабжения и водоотведения и установлении зоны ее деятельности в муниципальном образовании «Город Дудинка», руководствуясь Федеральными законами от 07.12.2011 г. №416-ФЗ «О водоснабжении и водоотведении», от 06.10.2003 № 131-ФЗ «Об общих принципах организации местного самоуправления в Российской Федерации», в соответствии с Уставом муниципального образования «Город Дудинка», Администрацией города Дудинки гарантирующей организацией для централизованной системы водоснабжения и водоотведения на территории города Дудинки определено открытое акционерное общество «Таймырбыт».

Зоной деятельности открытого акционерного общества «Таймырбыт» определены границы города Дудинки.

## 5. Предложения по строительству, реконструкции и модернизации объектов централизованных систем водоснабжения

### 5.1. Перечень основных мероприятий по реализации схем водоснабжения с разбивкой по годам.

Основные мероприятия по реализации схем водоснабжения с разбивкой по годам представлены в таблице 5.1.1.

Т а б л и ц а 5.1.1.

Наименование мероприятия	Ориентировочный срок реализации, г.г.
Реконструкция системы питьевого водоснабжения г. Дудинки из оз. Самсонкино с внедрением системы водоподготовки на водозаборе оз. Самсонкино	2017-2020
Модернизация насосных агрегатов насосных станций оз. Мишкино, р. Дудинка, Системы 3-х озер, ЦНС	2016-2017
Внедрение частотного регулирования на насосных станциях первого и второго подъемов системы централизованного водоснабжения МО «Город Дудинка»	2016-2017
Комплексная автоматизация технологических процессов, диспетчеризация и мониторинг коммерческого и технического учета, пожарно-охранных систем, контроля доступа и видеонаблюдения, со сведением в комплексную систему с централизацией функций управления и контроля в диспетчерском пункте.	2023-2027
Замена ветхих и аварийных трубопроводов водоснабжения, L=48,253 км	2015-2030
Реконструкция системы централизованного горячего водоснабжения г. Дудинка на работу по закрытой схеме.	2018-2021
Проведение расчетов и наладки гидравлического режима работы теплосети г.Дудинка.	2020-2021
Организация централизованного водоснабжения в населенных пунктах МО «Город Дудинка» п. Волочанка, п. Потапово, п. Усть Авам, п. Хантайское озеро.	2022-2029

## 5.2. Техническое обоснование основных мероприятий по реализации схемы водоснабжения.

В связи с достаточностью имеющихся объемов воды разработка потенциальных источников не планируется.

### *Реконструкция хозяйственно-питьевого водоснабжения - озеро Самсонкино.*

Весенний подъем уровня в озере начинается со второй половины мая и происходит, как правило, довольно быстро. Величина подъема уровня на оз. Самсонкино составляет 2,5 м. Летняя межень наступает в среднем во второй половине июля. Во второй декаде октября озеро покрывается льдом. Ледяной покров на озере держится продолжительное время, разрушаясь на месте. Максимальная толщина льда на озере составляет 1,8 м.

Среднегодовые модули стока для лет различной обеспеченности приведены в таблице 5.2.1.

Т а б л и ц а 5.2.1.

Обеспеченность, %	1	5	10	20	50	75	95	97	99
Среднегодовые модули стока, л/сек с км <sup>2</sup>	22,9	20,9	19,9	18,6	16,5	14,9	12,6	12,1	11,1
Объем годового стока, тыс. м <sup>3</sup> (оз. Самсонкино)	6048	5544	5260	4914	4378	3938	3339	3213	2930

При расчете полезного объема стока с бассейнов озер необходимо учитывать потери на испарение, величина которого составляет 300 мм с водной поверхности и 20 мм с водосборной площади.

По результатам физических, химических и бактериологических анализов, вода пригодна для хоз.- питьевого водоснабжения.

Мониторинг качества воды в озере по органолептическим, обобщенным показателям, содержанию вредных химических веществ проводится аккредитованной лабораторией ПТЭС АО «НТЭК» г.Дудинка, по радиологическим показателям - лабораторным центром ФГУЗ «Центр гигиены и эпидемиологии в Красноярском крае».

Величины допустимых значений по таким показателям, как привкус, мутность, окисляемость перманганатная, жесткость общая, нефтепродукты и СПАВ приведены по

СХЕМА ВОДОСНАБЖЕНИЯ И ВОДООТВЕДЕНИЯ МО «Город Дудинка»  
Красноярского края на период до 2030 г.

---

СанПиН 2.1.4.1074-01 «Питьевая вода. Гигиенические требования к качеству воды централизованных систем питьевого водоснабжения. Контроль качества

Среднеарифметические значения показателей качества воды водоема по органолептическим, обобщенным, химическим и радиологическим показателям соответствуют требованиям показателей воды питьевого качества и в основном значительно ниже нормативов.

По данным лабораторных исследований 2011 года, отраженных в техническом обследовании предприятия ПТЭС АО «НТЭК» было выявлено периодическое превышение норматива по показателям:

железо: превышение составило до 16,7 %; перманганатной окисляемости до 33,2%. Периодически вода источника по цветности превышает ПДК до 31 %.

При рассмотрении представленных протоколов анализов за последние годы: июнь 2014 - май 2015г.г. – превышения по параметру мутность (сентябрь) достигали - 55,8%; по показателям: цветность (июль) – 40,2%; железо (сентябрь) – 41%; перманганатная окисляемость (апрель) – 20,6%.

Как видно качество питьевой воды с течением времени не улучшается, заметен рост содержания концентрации по показателю железо, цветность.

Микробиологические показатели качества воды источника водоснабжения соответствуют норме. В целом, качество воды соответствует санитарным нормам. В соответствии с п.2.2 ГОСТ 2761-84 вода водоема пригодна для использования в хозяйственнопитьевых целях и является источником водоснабжения 1 класса.

Для обеспечения питьевого качества воды по *показателям мутности, цветности, перманганатной окисляемости и железа* существуют несколько современных методов очистки.

Озонирование.

Применение озона в различных технологических процессах очистки воды связано с уникальным сочетанием большой реакционной и стерилизующей способностью озона с его малым временем жизни в воде. Продукты озонлиза не токсичны в отличие от продуктов, образующиеся при применении хлорсодержащих реагентов.

Ультрафильтрация.

Ультрафильтрация - один из наиболее современных и высокотехнологичных методов механической очистки воды. Этот метод, в отличие от обратного осмоса, убирает коллоидные и взвешенные частицы, оставляя полезные соли. Ультрафильтрационные мембранные модули долговечны, не требуют химической регенерации, легко промываются обратным давлением и работают при перепаде



давления меньше одной атмосферы. Отлично сочетается с озонированием, что реализовано в установках озono- ультрафильтрационных установках различных серий..

Обратно - осмотическая фильтрация.

Технология глубокой очистки воды с применением мембран задерживающих соли и многие органические соединения. Одна из основных сфер применения - обессоливание, опреснение и умягчение воды. Использование этой технологии после предварительной озono- ультрафильтрационной глубокой очистки воды резко увеличивает срок службы мембраны обратного осмоса. Этот комплексный подход идеально подходящий для получения питьевой воды высочайшего качества с любой желаемой степенью жесткости и солесодержания.

Озоно - каталитические фильтры из активированного угля:

Активированный уголь используется для каталитического доокисления растворенных хлорорганических и органических соединений и некоторых продуктов озонлиза на поверхности угля. Как показывает практика, уголь в таком процессе не расходуется и не утрачивает своей каталитической активности, так как при подаче большого количества избыточного озона работает не как адсорбент, а как катализатор. Этот метод подходит для доочистки хлорированной водопроводной воды.

При выборе *метода обеззараживания* питьевой воды следует учитывать опасность для здоровья человека остаточных количеств биологически активных веществ, применяемых для обеззараживания или образующихся в процессе обеззараживания, возможность изменения физико-химических свойств воды (например, образование свободных радикалов). Важными характеристиками метода обеззараживания являются также его эффективность в отношении различных видов микронаселения воды, зависимость эффекта от условий среды.

Современные методы обеззараживания воды подразделяются на несколько типов. По своей эффективности лидируют физические методы обеззараживания воды и химические методы обеззараживания воды.

При химических способах обеззараживания питьевой воды для достижения стойкого обеззараживающего эффекта необходимо правильно определить дозу вводимого реагента и обеспечить достаточную длительность его контакта с водой. Доза реагента определяется пробным обеззараживанием или расчетными методами. Для поддержания необходимого эффекта при химических способах обеззараживания питьевой воды доза реагента рассчитывается с избытком (остаточный хлор, остаточный озон), гарантирующим уничтожение микроорганизмов, попадающих в воду некоторое время после обеззараживания.

При физических способах необходимо подвести к единице объема воды заданное количество энергии, определяемое как произведение интенсивности воздействия (мощности излучения) на время контакта.

Существуют и другие ограничения в использовании того или иного метода обеззараживания воды.

Химические методы дезинфекция питьевой воды

*Обеззараживание озоном.*

Озон - это трехатомная модификация молекулы кислорода. Мощное бактерицидное действие озона объясняется его высокими окислительными свойствами. Параллельно с обеззараживанием озонирование может восстановить органолептические свойства воды - убрать цветность, запах, привкус. Недостаток метода - производство озона дорого. Требуются специальные коррозионно стойкие материалы, так как остаточный озон разрушает металлические трубы и оборудование. Кроме этого из-за высокой химической активности при взаимодействии озона с некоторыми веществами образуются вредные химические соединения.

*Дезинфекция воды марганцовкой (перманганатом калия)*

Применение данного химического соединения в концентрации 0,01-0,1% для человека безопасно. Бактерицидный эффект основан на высоких окислительных свойствах перманганата калия.

*Применение гипохлорита натрия*

Одним из путей повышения безопасности процесса хлорирования является замена жидкого хлора менее токсичным хлорсодержащим дезинфектантом, достаточно доступным, сравнительно дешевым и не уступающим по эффективности воздействия. Таким реагентом является технический гипохлорит натрия, производимый промышленностью, что делает экономически приемлемым его использование на крупных водоочистных комплексах.

Технический гипохлорит натрия является наиболее употребляемым в настоящее время реагентом на стадии предварительного окисления и для стерилизации воды в конце обработки перед подачей ее в распределительную сеть. Он используется также для дезинфекции насосных станций и водонапорных башен, канализации, вспомогательных устройств.

К гипохлориту натрия, применяемому вместо жидкого хлора для дезинфекции питьевой воды, предъявляются определенные требования, касающиеся концентрации щелочи и тяжелых металлов, например железа, стабильности, цветности.

При использовании вместо хлора гипохлорита натрия в процессе ввода этого реактива в систему трубопроводов для его разбавления там образуется осадок, состоящий из гидроксида магния и диоксида кремния, забивающий водные каналы. Поэтому концентрация щелочи в гипохлорите натрия должна быть такой, чтобы не вызывать образования осадка. Для обработки питьевой воды применяется гипохлорит натрия характеризующийся следующими показателями (таблица 5.2.2.):

СХЕМА ВОДОСНАБЖЕНИЯ И ВОДООТВЕДЕНИЯ МО «Город Дудинка»  
Красноярского края на период до 2030 г.

---

Т а б л и ц а 5.2.2.

Содержание активного хлора, %	5
Содержание свободной щелочи, %	2
Нерастворимая часть, %	0,01
Mg, млн -1	1
As, млн -1	1
Pb, млн -1	1

Проведенные в Японии исследования показали, что при использовании гипохлорита натрия для дезинфекции воды необходимо учитывать концентрацию щелочи в гипохлорите и поддерживать ее ниже определенного уровня. Концентрация остаточной щелочи в момент окончания реакции хлорирования влияет на концентрацию растворенных в готовом продукте ионов тяжелых металлов, поэтому следует по мере возможности снижать остаточную концентрацию щелочи.

Физические методы.

*Обеззараживание ультразвуком*

Бактерицидное действие основано на механическом разрушении клеточных оболочек бактерий в поле звуковой волны. Ультразвук производится специальным генератором - пьезоэлектрическим или магнитострикционным. Для эффективного обеззараживания воды используется частота звука 48 000 Гц. Об эффективности воздействия звуковых колебаний с частотой больше 20 000 Гц на физические объекты говорит тот факт, что с помощью ультразвука можно резать металл и обрабатывать алмазы.

*Ультрафиолет*

Ультрафиолетовое излучение без натяжек можно определить как самое совершенное на сегодня средство для обеззараживания воды. Ультрафиолетовые лучи относятся к невидимой коротковолновой части спектра. При обработке воды УФ-лучами полностью отсутствуют какие-либо негативные последствия. Для увеличения эффективности УФ-обеззараживания достаточно увеличить мощность излучателя. Срок службы бактерицидной лампы составляет несколько тысяч часов. Монтаж и техническое обслуживание УФ-обеззараживателя не представляет никаких сложностей.

Применение современных технологий обеззараживания воды позволит не только улучшить качество питьевой воды, практически исключив содержание высокотоксичных хлорорганических соединений в питьевой воде, но и повысить безопасность производства до уровня, отвечающего современным требованиям.

СХЕМА ВОДОСНАБЖЕНИЯ И ВОДООТВЕДЕНИЯ МО «Город Дудинка»  
Красноярского края на период до 2030 г.

---

В «Отчете о комплексном обследовании объекта ПТЭС АО «НТЭК» в основных выводах и рекомендациях отмечено, что насосная станция имеет недопустимый прогрессирующий крен в двух плоскостях. Состояние аварийное. Согласно ТУ, требуется строительство новой насосной станции производительностью 20000 м<sup>3</sup>/сут. (максимально-часовая производительность составит 833 м<sup>3</sup>/ч). Новое ВЗУ должно строиться в комплексе с водоочистой станцией, насосной станцией 2 подъема и резервуарами (насосное оборудование с частотным регулированием, автоматикой и диспетчеризацией).

Как показал расчет фактический средний забор воды из озера Самсонкино за последние годы составлял от 4195 тыс.м<sup>3</sup> (11 493 м<sup>3</sup>/сут.) до 5118,5 т.м<sup>3</sup> (14023 м<sup>3</sup>/сут.), причем отмечена заметная тенденция к снижению водопотребления с 2012 года. Соответственно, если исходить из максимальных фактических данных (2012 год) и максимально возможной перспективной нагрузки к 2030 году расход воды не превысит 15000 м<sup>3</sup>/сут.

Расчетная производительность станции водоочистки рекомендуется 16000 м<sup>3</sup>/сут. и должна быть окончательно определена проектом.

Осветление и обесцвечивание воды, согласно ТУ по предпроектным наработкам предлагается проводить на установке ультрафильтрационной очистки после предварительного коагулирования, в качестве реагента- коагулянта предполагается применять сернокислый алюминий Al<sub>2</sub>(SO<sub>4</sub>), в качестве интенсификатора хлопьеобразования - полиакриламид, и предварительного фильтрования (например, самопромывающиеся сетчатые фильтры с размером ячеек 100-200 мкм, фильтры тонкой очистки или механические фильтры в целях удаления из воды грубодисперсных примесей). Обеззараживание питьевой воды предполагается проводить путем первоначального хлорирования с выдержкой в контактных резервуарах (баках запаса чистой воды) и последующей, перед подачей в магистральные водоводы, обработкой на установках обеззараживания ультрафиолетовым излучением.

Очистные сооружения предполагается выполнить по двухступенчатой схеме: предварительное коагулирование и доочистка на установке ультрафильтрационной очистки. Обеззараживание также предполагается по двухступенчатой схеме: первоначального хлорирования с выдержкой в контактных резервуарах и последующей, перед подачей в магистральные водоводы, обработкой на установках обеззараживания ультрафиолетовым излучением. Баки запаса также служат для регулирования неравномерности водопотребления. Насосная станция второго подъема для подачи очищенной и обеззараженной воды потребителям с двумя группами циркуляционных насосов с различными напорами, достаточными для обеспечения нормативных свободных напоров на вводах в объекты верхней и нижней зоны города.

Конструкцию насосной первого подъема определить по результату предпроектной проработки, согласовав с Заказчиком. Определяющими факторами

## СХЕМА ВОДОСНАБЖЕНИЯ И ВОДООТВЕДЕНИЯ МО «Город Дудинка» Красноярского края на период до 2030 г.

---

считать минимизацию инвестиционной составляющей и минимальные затраты на отопление здания. Определить категорию системы водоснабжения как первую.

Для проектируемой насосной станции второго подъема предусмотреть установку двух групп центробежных насосов по три насоса в каждой: первая группа насосов и вторая группа насосов. С напорного трубопровода насосов второй группы предусмотреть отбор части чистой воды на отмывку фильтров очистных сооружений.

Напор в точках врезок в существующие водоводы №1, 1а, 2, 3 должен составлять для нижней зоны 3-4 кгс/см<sup>2</sup>, для верхней зоны 4-5 кгс/см<sup>2</sup>.

*Подробное описание предлагаемой схемы водоподготовки питьевой воды, подготовленное на основании предложений ведущих специализированных фирм - производителей в этой области приведено далее в разделе 5.3.*

*Подробное описание организации централизованного водоснабжения в населенных пунктах МО «Город Дудинка» п. Волочанка, п. Потапово, п. Усть Авам, п. Хантайское озеро также приведено в разделе 5.3.*

---

### *Применение частотного регулирования*

Как известно на перекачку чистых и сточных вод в России расходуется более 12 млрд. кВт·ч электроэнергии.

Использование регулируемого электропривода (РЭП) (или иначе частотно-регулируемого привода (ЧРП)) в насосных установках в значительной мере обусловлено стремлением уменьшить расход энергии на подачу воды или перекачку сточных вод.

Регулировка частоты вращения электродвигателя насоса обеспечивает поддержание давления в системе водоснабжения при переменном расходе, а также предотвращение гидроударов и провалов давлений. Принцип работы частотного регулирования основан на изменении производительности насоса за счет изменения его частоты вращения при постоянном моменте на валу электродвигателя этого насоса. Такой способ регулирования обеспечивает возможность плавного изменения напора и расхода в насосной системе.

Частотное регулирование насосов осуществляется за счет такого устройства, как частотный преобразователь. Его основная функция - плавное регулирование частоты вращения электродвигателя любого механизма (насоса, компрессора, привода и т. д.).

Регулировка дает возможность значительно снизить расход электроэнергии и воды на насосных станциях, обеспечить более высокий уровень автоматизации процессов, значительно повысить общее время службы электродвигателей, труб и других составляющих системы.

Устройство частотного регулирования (которое также называется инвертором) неразрывно связано с электродвигателем и позволяет плавно, бесступенчато, без скачков мощности регулировать обороты вращения вала электродвигателя насоса в единицу времени. Регулировка осуществляется за счет изменения амплитуды и частоты подаваемого на электродвигатель трехфазного напряжения.

Частотное регулирование повышает совокупную стоимость насосной установки, однако при его использовании значительно снижаются расходы на эксплуатацию и ремонт, что позволяет быстро окупить приобретение.

До настоящего времени в России отсутствует общепринятая, надежная, научно-обоснованная методика выполнения технико-экономического обоснования (ТЭО) применения РЭП (ЧРП) в насосных установках. Поэтому чаще всего решения принимаются на основании рекомендаций фирм, изготавливающих аппаратуру РЭП (частотные преобразователи, станции управления и т. п.) или торгующих этой аппаратурой. Поскольку эти фирмы материально заинтересованы в сбыте своей продукции и не несут ответственности за эффективность навязанных ими решений, экономия энергии, которую они обещают (40–60 % от общего энергопотребления насосной установки), превышает пределы, ограниченные законами природы.

Многолетняя практика применения описанной методики на десятках действующих объектов и сопоставление прогнозируемой экономии энергии с фактическими показателями позволяет утверждать, что реальная экономия энергии в насосных установках систем водоснабжения при правильно подобранном составе насосного оборудования находится в диапазоне 5–20 %.

В отдельных случаях, например, при заниженных диаметрах водоводов, экономия может достигнуть 25–30 % от общего энергопотребления. В канализационных насосных установках экономия энергии обычно находится в пределах 5–15 %, достигая в отдельных случаях 20–25 %.

Длительный опыт работы в этом направлении, позволяет сказать, что экономия энергии в 40–60 % возможна только в тех случаях, когда рабочие характеристики насосных агрегатов и характеристики трубопроводной сети не соответствуют друг другу. Но в этом случае прежде, чем устанавливать ЧРП, надо привести рабочие характеристики насосов в соответствие с параметрами системы подачи и распределения воды (СПРВ) или системы водоотведения (СВО) и только после этого решать вопрос о применении регулируемого электропривода

Существуют различные способы совмещения характеристик насосов и трубопроводных систем. Можно подрезать рабочее колесо насоса. Можно заменить приводной электродвигатель насоса, другим с иной частотой вращения и иной мощностью. Можно комбинировать различные варианты изменения рабочих

СХЕМА ВОДОСНАБЖЕНИЯ И ВОДООТВЕДЕНИЯ МО «Город Дудинка»  
Красноярского края на период до 2030 г.

---

характеристик насосных агрегатов. При таком подходе капитальные затраты будут меньше, а эффективность РЭП больше.

На основании практики внедрения частотного регулирования на водоснабжающих предприятиях снижение потребления электроэнергии в среднем достигает 5-18 % .

Срок окупаемости внедрения частотного регулирования составляет от 3 месяцев до 2 лет.

Поэтому, принимая решения об использовании РЭП, необходимо заранее знать, какая экономия энергии может быть получена в результате использования его на насосных установках. Надо правильно оценить финансовые и материальные затраты, необходимые для создания энергосберегающей системы управления на основе применения РЭП и представлять себе, в какие сроки окупится это мероприятие.

При проведении технического обследования системы водоснабжения ПТЭС ОАО НТЭК были подробно рассмотрены анализы режимов работы и оценки технического состояния оборудования насосных станций системы водоснабжения.

Были проведены оценки нерационального расхода электроэнергии из-за неэффективного способа управления производительностью насосной установки, которые производилась по почасовым суточным замерам, предоставленным диспетчерской службой ПТЭС АО «НТЭК» г. Дудинка.

Как подтвердили расчеты, замена электродвигателей насосных установок на энергоэффективные является целесообразной и принесет экономию в потреблении электроэнергии от 3 до 11% в год.

---

*Замена ветхих и аварийных трубопроводов*

Для улучшения показателей качества питьевой воды, увеличения надежности работы системы хозяйственно - питьевого водоснабжения МО «Город Дудинка» необходимо провести капитальный ремонт (замену) изношенных участков трубопроводов.

Год ввода в эксплуатацию трубопроводов водоснабжения - от 1973 г. до 1993 г. В ПТЭС г. Дудинка АО «НТЭК» есть водоводы, которые находятся в эксплуатации превышающий нормативный срок службы 30 лет («Правила организации технического обслуживания и ремонта оборудования, зданий и сооружений электростанций и сетей» СО 34.04.1812003).

Водопроводная сеть распределительных и вводных трубопроводов находящихся в аренде и обслуживаемых АО «Таймырбыт», согласно предоставленным данным имеет износ 49%.

**СХЕМА ВОДОСНАБЖЕНИЯ И ВОДООТВЕДЕНИЯ МО «Город Дудинка»  
Красноярского края на период до 2030 г.**

Замена трубопроводов рассчитывалась в процентном отношении износа к общей длине трубопроводов различных диаметров на срок окончания реализации схемы водоснабжения и водоотведения МО «Город Дудинка».

Данные по трубопроводам, подлежащим замене приведены в таблице 5.2.3.

Т а б л и ц а 5.2.3.

Наименование	Диаметр, мм.	Протяженность, тыс.м.
ПТЭС АО «НТЭК» надземная прокладка	100	0,245
	159	1,912
	219	19,661
	273	5,195
	325	6,854
	426	1,319
	530	2,88
<i>Итого:</i>		<i>38,066</i>
АО «Таймырбыт»		
надземная	50-80	1,452
подземная	50-80	0,031
надземная	100	3,438
подземная	100	0,335
надземная	125-133	0,093
надземная	159	1,687
подземная	159	0,03
надземная	219	2,344
надземная	273	0,223
надземная	325	0,316
подземная	325	0,238
<i>Итого:</i>		<i>10,187</i>
<b>Всего:</b>		<b>48,253</b>

Для предупреждения замерзания водопроводных труб необходимо:

- обеспечивать непрерывное движение воды в трубопроводах;
- принимать время остановки водопровода для ликвидации повреждений или аварии не более определенного теплотехническим расчетом;
- снижать до минимума тепловые потери трубопроводов;
- предусматривать подогрев воды или трубопроводов;
- обеспечивать контроль за гидравлическими и тепловыми режимами водопровода;
- применять оборудование, устойчивое к замерзанию;



СХЕМА ВОДОСНАБЖЕНИЯ И ВОДООТВЕДЕНИЯ МО «Город Дудинка»  
Красноярского края на период до 2030 г.

---

- предусматривать оборудование водоводов системой автоматической защиты от замерзания.

Для предотвращения остановки движения воды в водоводах необходимо предусматривать:

- бесперебойное электроснабжение насосной станции;
- установку на площадке насосной станции резервной электростанции на жидком топливе или установку дополнительного агрегата с двигателем внутреннего сгорания, если имеется только одна ЛЭП;
- установку в насосной станции не менее трех насосных агрегатов независимо от категории водопровода;
- организацию непрерывного контроля над расходом воды в водоводах.

Снижение тепловых потерь трубопроводов при надземной прокладке следует обеспечивать за счет покрытия трубопроводов кольцевой теплоизоляцией, прокладки трубопроводов у поверхности земли в слое снежного покрова, принятия оптимальной величины скорости движения воды в трубопроводе, исключения или сведения до минимума участков без тепловой изоляции с повышенными теплопотерями (фланцы, арматура, сальниковые компенсаторы, крепление трубопровода).

Снижение тепловых потерь в трубопроводах подземной канальной прокладки следует обеспечивать за счет покрытия труб кольцевой теплоизоляцией и регулирования работы естественной вентиляции.

В зависимости от местных условий следует предусматривать подогрев водопроводной воды. Для этого следует применять совместную прокладку труб в общей теплоизоляции с трубопроводами тепловых сетей или греющий электрокабель, укладываемый непосредственно на поверхность труб. Витковое расположение кабеля допускается только на вводах и в местах установки водопроводной арматуры. Диаметры труб на вводах водопровода в здание независимо от расчета следует принимать не менее 50 мм.

На вводах водопровода следует устанавливать незамерзающую арматуру, спускные и воздушные краны из бронзы и применять гнутые компенсаторы и отводы. В условиях Крайнего Севера особенно важно уделить внимание энергосбережению.

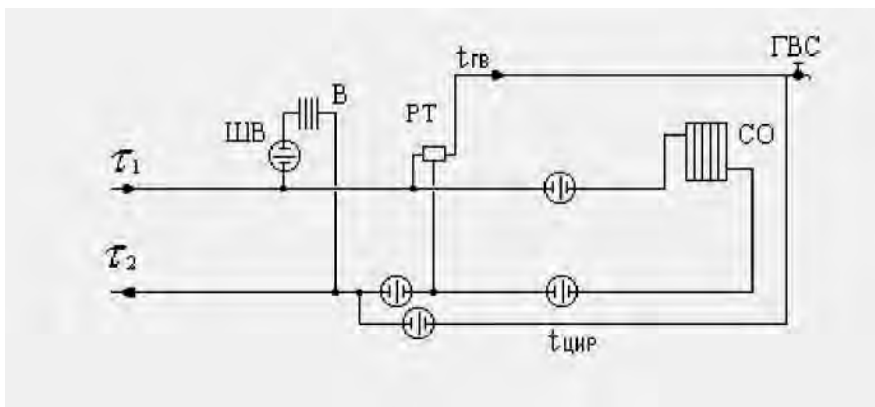
### **Технико-экономическое обоснование способов приготовления горячей воды при переводе системы ГВС на закрытую схему**

В соответствии с федеральным законом Федеральный закон РФ № 190-ФЗ от 27.07.2010 г. «О теплоснабжении», с 1 января 2022 года использование открытых централизованных систем теплоснабжения (горячего водоснабжения) для нужд горячего водоснабжения, осуществляемого путем отбора теплоносителя на нужды горячего водоснабжения, не допускается. Аналогичные требования содержатся в СП 60.13330.2012 «СНиП 41-01-2003 Отопление, вентиляция и кондиционирование», в котором указывается, что системы отопления и внутреннего теплоснабжения жилых и общественных зданий следует, как правило, присоединять к тепловым сетям по независимой схеме.

Особенности открытой системы водоснабжения были описаны ранее в п.п.2.5.

В настоящее время в городской системе водоснабжения принята открытая система водозабора с непосредственным присоединением системы отопления.

Принципиальная схема существующей системы ГВС (с линией рециркуляции) представлена на рисунке 5.2.1.



Р и с у н о к 5.2.1.

Существование такой схемы имеет следующие достоинства и недостатки.

Открытая система горячего водоснабжения выгодна максимальным уровнем передачи тепловой энергии при очень низких расходах на теплоносители. Также такое оборудование имеет малую цену, т.к. нет необходимости монтировать дополнительные насосы, теплообменники, расширительные баки и прочее. А отсутствие всего этого обуславливает легкую эксплуатацию в зимний и межотопительный периоды.

## СХЕМА ВОДОСНАБЖЕНИЯ И ВОДООТВЕДЕНИЯ МО «Город Дудинка» Красноярского края на период до 2030 г.

---

Кроме того, немаловажным фактором является более низкий уровень конечных расходов по эксплуатации системы. К тому же, открытая система горячего водоснабжения обладает повышенными показателями по безопасности и надежности, а при условии использования питьевой воды в качестве теплоносителя возможны значительные улучшения эффективности сетей в дальнейшем.

Недостатками системы являются, во-первых, то что при отсутствии частого разбора горячая вода быстрее остывает и хуже прогревается, что нарушает естественную циркуляцию (на участках подключения к смесителям). Из-за подобных моментов может "страдать" и система отопления. А вот зимой, когда на улице сильный мороз, отопление прогревается сильнее, что увеличивает и температуру подаваемой горячей воды. Поэтому прослеживается четкая негативная зависимость в общем контуре.

Во-вторых, качество самой воды. Опять-таки из-за зависимости приходится использовать либо слишком чистую воду для отопления, либо теплоноситель для ГВС, чьи санитарные параметры далеки от требуемых норм. Соответственно, открытая система водоснабжения приводит к дополнительным затратам в связи с использованием деаэрации и химической очистки воды. Проведение этих работ необходимо в любом случае, так как они устраняют образование накипи и коррозии.

И, в-третьих, отсутствие горячей воды в летний период. В пору, когда на улице достаточно тепло, очень нерентабельно вести эксплуатацию контура. Ведь и отопление, и ГВС в таком случае будут активно работать.

Для закрытой системы теплоснабжения характерно то, что вся вода, находящаяся в трубопроводах, применяется только в качестве теплоносителя, а для нужд горячего водоснабжения вода из такой системы не забирается. Коммуникация эта полностью соответствует своему названию и изолирована от окружающей среды, обычно имеет постоянный объем воды, а в случае утечки теплоносителя потери автоматически компенсируются при помощи специального регулятора подпитки. При такой схеме обеспечения теплом теплоноситель требуемой температуры от централизованного поставщика тепла направляется в тепловые пункты, где он доводится до определенной температуры перед тем, как будет осуществляться водоразбор потребителями.

Такая система позволяет получать воду очень качественную, и экономит энергию на подогрев воды, но меры по водоподготовке в такой системе теплоснабжения сложны технологически, тепловые пункты обычно расположены на удаленном расстоянии от централизованного поставщика тепла, и друг от друга, что существенно увеличивает затраты на доставку воды

Поэтому, при переходе на независимое присоединение систем горячего водоснабжения зданий к тепловым сетям появляется возможность значительного, на десятки процентов, уменьшения расчетных величин давлений воды в подающих и обратных трубопроводах тепловых сетей, что позволит существенно повысить надежность их работы. Необходимо отметить также возможность резкого снижения

## СХЕМА ВОДОСНАБЖЕНИЯ И ВОДООТВЕДЕНИЯ МО «Город Дудинка» Красноярского края на период до 2030 г.

---

потребления электроэнергии электродвигателями сетевых насосных станций вследствие уменьшения, создаваемого ими давления воды, а также сокращения расхода сетевой воды и перевода тепловых сетей в режим полной рециркуляции теплоносителя.

Горячее водоснабжение может быть циркуляционным и тупиковым. В случае циркуляционного нагретая вода в трубопроводе постоянно движется и при остывании подогревается.

При тупиковом - водоснабжение организовывается по принципу подачи потребителям холодной воды. Если нет расхода, вода просто остывает. При этом потребитель, перед употреблением ГВС должен открыть кран и сбросить холодную воду.

При тупиковом горячем водоснабжении количество остывшей воды, а вместе с ней и количество потерь тепловой энергии, прямо пропорционально расстоянию от теплового пункта, где происходит нагрев воды, до крана с горячей водой в квартирах потребителей.

Различают индивидуальные тепловые пункты (ИТП), обслуживающие одно здание (или его часть) и располагаемые обычно в его подвале, и центральные тепловые пункты (ЦТП), обслуживающие сеть или группу зданий и размещаемые, как правило, в отдельных сооружениях. В ЦТП устанавливают подогреватели (теплообменники) и циркуляционные насосы для горячего водоснабжения, поддерживающие нужную температуру и напор воды у водоразборных точек. При необходимости в ЦТП размещаются насосы холодного водоснабжения, пожарные насосы и другое инженерное оборудование микрорайона.

Снабжение потребителей по закрытой схеме можно организовать двумя способами: 1. С использованием центральных тепловых пунктов (ЦТП).

2. С использованием индивидуальных тепловых пунктов (ИТП).

Схема присоединения теплообменников может быть параллельной, последовательной, одноступенчатой, двухступенчатой и комбинация из этих определений, в зависимости от соотношения нагрузок снабжаемого объекта на отопление и горячее водоснабжение, в соответствии со СП 41-101-95, «Проектирование тепловых пунктов» и «Сводом правил по проектированию тепловых пунктов», который содержит дополнительные требования, рекомендации и справочные материалы к действующему нормативному документу - СНиП 2.04.07-86\* "Тепловые сети".

1. *Центральный тепловой пункт* (ЦТП) представляет собой, как правило, отдельно стоящее здание, в котором установлены подобранные согласно тепловому расчету, теплообменники с регулировочной арматурой, обеспечивающие горячей водой группу зданий. Из ЦТП холодная вода, нагретая теплоносителем (сетевой водой) идет по трубопроводам к потребителям. Расстояние до потребителей может составлять до

СХЕМА ВОДОСНАБЖЕНИЯ И ВОДООТВЕДЕНИЯ МО «Город Дудинка»  
Красноярского края на период до 2030 г.

---

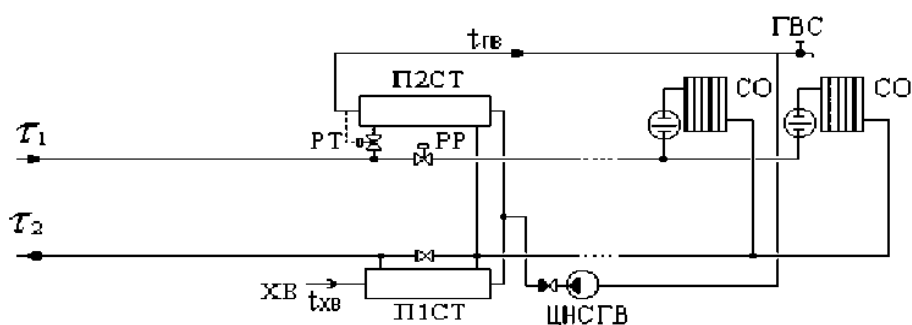
нескольких километров в зависимости от местных условий. Мощность ЦТП не регламентируется.

В случае тупиковой сети перед потреблением необходимо сбросить остывшую воду, что влечет за собой потери тепла и ее перерасход, ведь любая вода в трубе ГВС проходит через счетчик, предназначенный для ее учета, и потребитель обязан заплатить за потребление этого ресурса, даже если ее температура не отличалась от температуры холодной воды. Количество сбрасываемой воды зависит от расстояния от потребителя до теплового пункта, чем оно меньше, тем короче отрезок трубопровода, в котором вода может застояться и остыть.

Стоимость горячей воды зависит от количества используемой для ее нагрева тепловой энергии. Рассчитать ее несложно: достаточно знать объем суточного потребления воды и температуру ее нагрева. При этом нужно учитывать расстояние, на которое подается вода, а также количество и стоимость задействованного для этих целей оборудования.

Чтобы избежать подобных потерь возможно устройство линий рециркуляции, по которой горячая вода непрерывно движется по контуру водоснабжения, с помощью циркуляционного насоса. Однако учитывая большие протяженности подводящих трубопроводов ГВС, они имеют высокую металлоемкость, и соответственно требуют дополнительного расхода электроэнергии на перекачку.

Принципиальная схема организации системы ГВС через ЦТП с двухступенчатым подключением подогревателей и непосредственным присоединением системы отопления (СО) приведена на рисунке 5.2.2.



Р и с у н о к 5.2.2. Принципиальная схема организации системы ГВС через ЦТП с двухступенчатым подключением подогревателей и непосредственным присоединением системы отопления.

## СХЕМА ВОДОСНАБЖЕНИЯ И ВОДООТВЕДЕНИЯ МО «Город Дудинка» Красноярского края на период до 2030 г.

2. *Индивидуальный тепловой пункт (ИТП)* позволяет обеспечить теплоснабжение, горячее водоснабжение и принудительную вентиляцию в отдельном здании (жилом доме, объекте ЖКХ, производственном здании).

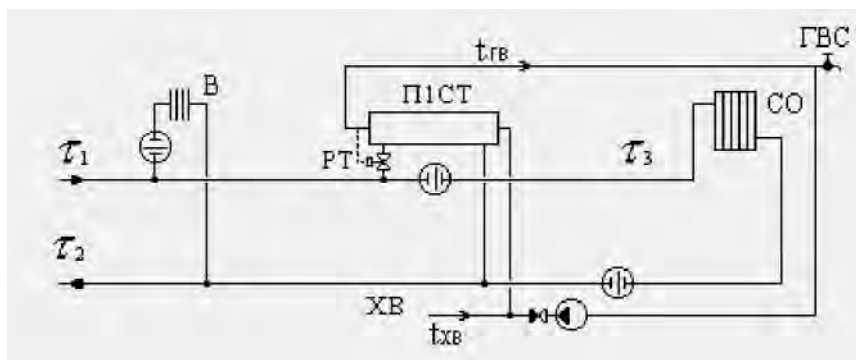
В задачи индивидуального теплового пункта входит преобразование теплоносителя и регулирование его параметров, рациональное распределение теплоносителя, защита систем потребления тепловой энергии от опасного превышения параметров (давления, температуры) теплоносителя, учет расхода тепла и самого теплоносителя.

В стандартной комплектации схема индивидуального теплового пункта состоит из двух модулей – системы отопления и системы горячего водоснабжения. В нашем случае в состав ИТП могут входить теплообменники, насосы, запорно-регулирующая арматура на вводе и выводе теплоносителя, автоматические системы управления, датчики и другие приборы, установленный непосредственно в жилом доме, и служащий для снабжения горячей водой потребителей данного здания.

Система ГВС также может быть как тупиковой, так и циркуляционной.

В настоящее время в г. Дудинка приняты тупиковые системы водоснабжения.

Принципиальная схема ИТП с организацией ГВС с параллельным присоединением подогревателя и непосредственным присоединением СО, приведена на рисунке 5.2.3.



Р и с у н о к 5.2.3. Принципиальная схема ИТП с организацией ГВС с параллельным присоединением подогревателя и непосредственным присоединением СО.

Приведенные выше две схемы горячего водоснабжения самые распространенные на сегодняшний день.

## СХЕМА ВОДОСНАБЖЕНИЯ И ВОДООТВЕДЕНИЯ МО «Город Дудинка» Красноярского края на период до 2030 г.

---

Но даже на первый взгляд видно, что система ГВС может быть значительно проще, а получаемая горячая вода дешевле, если предельно сократить расстояние, необходимое для транспортировки нагретой воды к потребителю.

Сделать это можно при расположении теплообменника для подогрева горячей воды непосредственно в жилом доме, т.е. при использовании ИТП. При этом не только сокращается длина трубопровода, но и уменьшается количество "застойной" воды.

Однако грамотнее предусмотреть при реконструкции организацию циркуляционного водоснабжения ГВС.

### *Рассмотрение эффективности использования ИТП.*

Расчеты, выполненные еще более 30 лет назад, профессором Ливчак В.И. [\*], подтвердили, что решение системы теплоснабжения с ИТП эффективней системы с ЦТП как по капиталовложениям, так и по эксплуатационным затратам. Отсутствие в то время необходимого оборудования (компактных теплообменников, маломощных циркуляционных насосов, приборов авторегулирования и учета тепла) и монополизм некоторых служб оставили это решение нереализованным, за исключением нескольких демонстрационных объектов.

В настоящее время в связи с приватизацией жилища и предприятий сферы обслуживания, а также с ростом стоимости энергоносителей, актуальным является переход от групповых тепловых пунктов к индивидуальным (ИТП), расположенным в отапливаемом здании.

Это решение, помимо повышения эффективности авторегулирования отопления, позволяет отказаться от распределительных сетей горячего водоснабжения, а также снизить потери тепла при транспортировке и расход электроэнергии на перекачку бытовой горячей воды. Причем переход на систему теплоснабжения с ИТП целесообразен не только в новом строительстве, но и в существующих микрорайонах, где требуется замена внутриквартальных сетей и оборудования ЦТП.

В варианте выбора ИТП сети отопления не подлежат перекладке, т. к. перенос по этим сетям дополнительной тепловой нагрузки на горячее водоснабжение не вызовет увеличения расхода теплоносителя. В расчетных условиях эта нагрузка компенсируется 1-ой ступенью ГВС за счет тепла обратной воды из отопления, а в другие периоды

---

\* Ливчак В. И., Письман С. И. Оптимальная степень централизации тепловых пунктов в закрытых системах централизованного теплоснабжения // Водоснабжение и сантехника. – 1975. – № 8.

\*\*Ливчак В. И. О необходимости перехода на местное количественное регулирование систем централизованного теплоснабжения // Водоснабжение и сантехника. – 1969. – № 9.

повышением принятого температурного графика качественного регулирования.

По водопроводным сетям в варианте с ИТП расход воды вырастет почти вдвое, что увеличит требуемый напор водопроводных насосов при обычных потерях давления. Здесь также можно обойтись без перекладки водопроводных сетей, а лишь заменой насоса (в случае необходимости) на более мощный или добавления еще одного стандартного насоса при последовательной схеме установки подкачивающих водопроводных насосов.

Однако дополнительное электропотребление подкачивающими насосами в варианте с ИТП по сравнению со схемой с ЦТП будет компенсировано отсутствием насосов, осуществляющим циркуляцию в сетях горячего водоснабжения от ЦТП.

На основании предоставленных данных по вводным диаметрам водоводов в здания были проверены пропускные способности подводящих труб в условиях увеличения расходов, связанные с переходом на закрытую схему водоснабжения.

Расчет выполнялся на основании Рекомендаций по наладке водяных систем теплоснабжения, Б.И.Генкин, БТИ Москва, 1968 г.

**Вывод.** На основании проведенных расчетов можно сделать вывод, что все вводные трубопроводы обеспечивают пропуск повышенных расходов воды при условии перевода на закрытую схему ГВС.

---

При переходе на ИТП (индивидуальные тепловые пункты) потери тепла при транспортировке уменьшаются в 1,5 раза, соответственно снижается стоимость производства горячей воды.

Определенные сложности и повышенные затраты вызывает строительство непосредственно зданий ЦТП в условиях густозаселенного города и вечной мерзлоты.

Преимущества индивидуальных тепловых пунктов.

- Снижение эксплуатационных затрат на 40 - 60 %
- Высокая экономичность.
- Многолетний опыт эксплуатации показал, что современные ИТП в целом потребляют теплоэнергии до 30 % ниже существующих без автоматизации процессов.
- Точная наладка и выбор режимов теплопотребления и теплоснабжения приводит к снижению потерь теплоэнергии до 15 %.
- Компактность



- Габариты современных индивидуальных тепловых пунктов зависят от тепловой нагрузки. Занимаемая площадь при компактном размещении составляет 8 - 25 м<sup>2</sup> при нагрузке до 2 Гкал/час.
- Бесшумность работы
- Возможность установки в малогабаритных помещениях как вновь строящихся, так и существующих зданий
- Полная автоматизация:
  - не требует высококвалифицированного обслуживающего персонала;
  - обеспечивает эффективное энергосбережение и комфорт в помещении;
  - позволяет проводить погодную компенсацию, устанавливать режимы работы в зависимости от времени суток, использовать режимы праздничных и выходных дней.
- Индивидуальность изготовления - в соответствии с требованиями заказчика.

---

*Этапы реконструкции системы горячего водоснабжения*

Этапы реконструкции и модернизации системы горячего водоснабжения с переводом на закрытую схему.

1. Проектирование тепловых пунктов :

- Предпроектная подготовка;
- Получение Технических условий;
- Разработка проектной документации;
- Согласование проектной документации;

2. Строительство тепловых пунктов :

- Анализ проектной документации
- Заключение договора на технадзор
- Монтаж тепловых пунктов
- Пуско-наладка тепловых пунктов

- Исполнительная документация и акты скрытых работ по тепловому пункту
- Диспетчеризация Теплового пункта.

3. Обслуживание:

- Еженедельный осмотр теплового пункта прикрепленными к нему мастером и обходчиком;
- Раз в две недели посещение и осмотр теплового пункта специалистом по автоматике и КИПиА;
- Снятие показаний с узла учета тепловой энергии и передача их в соответствующую инстанцию;
- Устранение мелких неисправностей, возможна замена оборудования на время ремонта вышедшего из строя;
- Комплекс мер по подготовке к отопительному сезону;
- Аварийное устранение неисправностей с привлечением собственной технической базы и людей.

*Рекомендации по подбору оборудования*

В настоящее время на рынке теплообменного оборудования представлен широкий выбор теплообменников для производства ГВС различных видов: пластинчатые теплообменники, кожухотрубные и теплообменники с особо тонкостенными трубками малого диаметра со специальным профилем.

Наибольшее распространение при устройстве ИТП получили пластинчатые теплообменники. Теплообменник пластинчатый представляет собой пакет гофрированных пластин. Между пластинами образуются два канала, проводящие холодную и теплую среду. Жидкости проходят в противотоке по обеим сторонам пластины. По типам пластинчатые теплообменники бывают:

- разборные теплообменники с клеевыми или бесклеевыми уплотнениями;
- полусварные и полностью сварные теплообменники;
- паяные теплообменники;
- теплообменники, изготовленные методом пайки твердым припоем.

Кожухо-трубные теплообменники классического типа состоят из пучков труб, укрепленных в трубных досках, кожухов, крышек, камер, патрубков и опор. Трубное и

межтрубное пространства в этих аппаратах разобщены, причем каждое из них может быть разделено перегородками на несколько ходов. Теплообменники данного типа имеют большие габариты и вес по сравнению с теплообменными аппаратами других конструкций, соответственно требуют специальных условий для размещения.

Теплообменники с тонкостенными трубками в настоящее время завоевывают популярность на рынке в связи с технологическими и конструктивными особенностями, которые обеспечивают возможность существенного уменьшения их габаритов и массы по сравнению с разборными пластинчатыми и традиционными кожухотрубными аппаратами на те же теплогидродинамические параметры.

Теплообменные аппараты (типа ТТАИ) по своей конструкции относятся к кожухотрубчатым. Но в отличие от традиционных моделей, в них используются особо тонкостенные трубки малого диаметра со специальным профилем. К особенностям конструкции наших теплообменных аппаратов следует также отнести:

- нерегулярную разбивку трубных решеток;
- плотный трубный пучок типа твэла, характеризующийся малым эквивалентным гидравлическим диаметром;
- использование дистанцирующих перегородок специальной конструкции;
- трубные решетки могут быть не только металлическими, но и композитными;
- расположение трубного пучка в корпусе аппарата подвижно за счет плавающих трубных решеток;
- реализация чистого противотока теплообменивающихся сред при повышенных скоростях их движения;
- сниженное гидравлическое сопротивление;
- теплообменные трубки и корпус изготавливаются из нержавеющей стали или титана;
- корпус изготавливается из специальных тонкостенных труб;
- наличие эффекта самоочистки;
- трубный пучок данных теплообменников кожухотрубных извлекается из корпуса;
- схемы движения сред могут быть одно-, много- и сложноходовыми.

СХЕМА ВОДОСНАБЖЕНИЯ И ВОДООТВЕДЕНИЯ МО «Город Дудинка»  
Красноярского края на период до 2030 г.

---

Фактическая одномерность и относительно небольшой вес позволили разработать принципиально новую идеологию создания ИТП (индивидуальных тепловых пунктов). В таких ИТП аппараты ТГАИ размещаются в удобном для компоновки месте - как правило, среди трубопроводов на стене.

*Автоматизация процессов холодного, горячего водоснабжения и отопления.*

Системы управления процессами холодного водоснабжения (ХВС), горячего водоснабжения (ГВС) и отопления с автоматикой предназначены для автоматического и ручного управления оборудованием Центральные Тепловые Пункты (ЦТП) – или Индивидуальные Тепловые Пункты (ИТП), работающих в системах теплоснабжения жилых, административных и производственных зданий.

Автоматизация, позволяет осуществить автоматическое регулирование технологических параметров ЦТП, сбор информации о состоянии оборудования высотных зданий и технологических параметрах, её хранение для последующей передачи в систему верхнего уровня диспетчеризации. Система управления инженерным оборудованием является многофункциональной, адаптируемой под требования конкретного объекта - здания и сооружения.

Автоматизация обеспечивает работу инженерных систем зданий с соблюдением режима, заданного пользователем.

Применение автоматики в системе позволяет:

- существенно снизить расход теплоносителя;
- повысить точность поддержания технологических параметров;
- получить экономию воды;
- автоматизация инженерных систем снижает энергопотребление за счет применения преобразователей частоты в контурах горячего, холодного водоснабжения (ГВС и ХВС) и отопления зданий, в том числе высотных;
- автоматика в 1,5 – 2 раза увеличивает межремонтный цикл насосного и электрооборудования, трубопроводной арматуры;
- значительно снизить риск порыва водопроводов за счет исключения гидравлических ударов;
- создать территориально-распределенную систему диспетчеризации ИТП инженерных систем зданий, включая высотные, без присутствия операторов;
- срок окупаемости автоматизации составляет от шести месяцев до одного года.

В настоящее время на рынке представлено много фирм производителей оборудования для инженерных систем: Danfoss, Heimeier, Tour Anderson, Broen, Herz, Honeywell, Invensys, Siemens, Cazzaniga, Controlli, Johnson Controls и др.

*Окончательный выбор теплообменного и регулирующего оборудования предоставляется Заказчику.*

### **5.3. Сведения о вновь строящихся, реконструируемых и предлагаемых к выводу из эксплуатации объектах системы водоснабжения**

Строительство новых объектов системы водоснабжения на территории г.Дудинка не предусматривается.

К новому строительству предусматриваются системы централизованного водоснабжения поселков Волочанка, Потапово, Усть Авам, Хантайское озеро.

К реконструкции предлагается система питьевого водоснабжения оз. Самсонкино.

К выводу из эксплуатации объекты системы водоснабжения не предусмотрены.

*Проведение реконструкции объектов централизованной системы водоснабжения на водозаборных сооружениях оз. Самсонкино с внедрением системы водоподготовки питьевой воды.*

Для обеспечения требований к качеству очищенной воды предлагается принципиальная технологическая схема очистки воды, описанная ниже.

Для очистки воды применены следующие методы водоподготовки:

1. Грубая механическая очистка;
2. Хлорирование воды в целях окисления железо-органических комплексов;
3. Коагулирование механических примесей и оксидов тяжелых металлов;
4. Очистка от коллоидных примесей баромембранным методом (ультрафильтрация).

Изначально исходная вода с расходом 625,0-660,0 м<sup>3</sup>/ч, поступает на фильтр сетчатый **ФС**. Фильтрующий элемент этого фильтра – сетка из нержавеющей стали, задерживающая частицы размером более 300 мкм.

## СХЕМА ВОДОСНАБЖЕНИЯ И ВОДООТВЕДЕНИЯ МО «Город Дудинка» Красноярского края на период до 2030 г.

---

С целью окисления соединений железа, марганца, органических веществ, сероводорода и последующего их удаления предусматривается предварительная обработка исходной воды раствором гипохлорита натрия.

Гипохлорит натрия, являясь сильным окислителем, окисляет соединения железа, марганца, органические вещества. Окисленные нерастворимые соединения впоследствии отделяются на ультрафильтрационных модулях.

Первичное хлорирование воды гипохлоритом натрия обеспечивает дезинфекцию воды не менее чем на 90%.

Дозирование раствора гипохлорита натрия осуществляется дозирующим насосом по показаниям счетчика с импульсным выходом. Гипохлорит натрия дозируется пропорционально потоку, из расчета 2,0 г/м<sup>3</sup>.

В процессе очистки воды необходимо удалить мелкодисперсные механические примеси, малорастворимые соединения железа и марганца. Для более полной очистки воды применяется коагулянт. Коагулянт способствует укрупнению коллоидных и мелкодисперсных частиц и соединению их в хлопья. Это обеспечивает их полное удаление при последующей ультрафильтрации.

Коагулянт дозируется пропорционально потоку, из расчета 5,0 г/м<sup>3</sup>. После этого вода через статический смеситель поступает в контактную емкость, где обеспечивается необходимое время контакта коагулянта с исходной водой.

Далее обработанная вода подается на установку мембранную ультрафильтрационную. Ультрафильтрация - это экономичный, эффективный и экологичный метод очистки воды.

Задерживающая способность ультрафильтрационной мембраны составляет 150 000 Dalton, то есть вещества с большей молекулярной массой задерживаются на внутренней поверхности трубчатого ультрафильтрационного волокна. При этом качество очищенной воды (фильтрата) по мутности составляет менее 0,1 NTU.

В предлагаемой технологической схеме принят тупиковый режим фильтрации для мембранных модулей, то есть в режиме фильтрации не происходит отвода воды по линии концентрата. Поток воды, вошедший на мембранный модуль, в полном объеме проходит через капиллярные волокна, а загрязнения оседают на внутренней поверхности волокна.

В процессе работы установки мембранной ультрафильтрационной **УФ** механические примеси задерживаются в мембранных аппаратах (ультрафильтрационных модулях). Через промежутки времени 50 минут необходима промывка ультрафильтрационных модулей от задержанных загрязнений. Время проведения обратной промывки установки ультрафильтрации составляет 80 секунд, прямой промывки 20 – 40 секунд.

Промывка ультрафильтрационных модулей включает в себя прямую, обратную, кислотную, щелочную и дезинфицирующую промывки. Промывки осуществляются очищенной водой из накопительной емкости. Подача воды для прямой и обратной промывки осуществляется насосной станцией.

Система водоподготовки имеет в своем составе пять гидроблоков ультрафильтрации, идентичных по своей конструкции и технологии работы. Каждый мембранный гидроблок представляет собой комплекс оборудования:

- ультрафильтрационные модули в количестве 20 штук в каждом;
- система трубопроводов;
- запорная арматура;
- приборы контроля и управления;

Оборудование гидроблоков смонтировано на металлической раме из нержавеющей стали.

Для осуществления промывок в состав водоподготовительной установки включен блок промывки. Блок промывки состоит из:

- емкости промывки (объемом 25,0 -30,0 м<sup>3</sup>);
- насосной станции промывки;
- емкостей для реагентов - кислотных, щелочных, хлорсодержащих (объемом 0,5-1,0 м<sup>3</sup>);
- дозирующих насосов;
- приборов контроля и управления.

### Ультрафильтрационные модули

Ультрафильтрационные модули предназначены для очистки воды, поступающей в мембранную установку.

В установке используются ультрафильтрационные модули **Liqui-Flux W20**, производства компании «**Membrana GmbH**», которая на протяжении 40 лет занимается разработкой полупроницаемых мембран для индустрии и медицины, являясь одним из лидеров в производстве мембранных модулей для ультрафильтрации.



СХЕМА ВОДОСНАБЖЕНИЯ И ВОДООТВЕДЕНИЯ МО «Город Дудинка»  
Красноярского края на период до 2030 г.

---

Общее число ультрафильтрационных модулей составляет 100 шт, по 20 шт. в каждом гидроблоке.

Данное предложение по организации очистки воды с помощью системы ультрафильтрации является одним из возможных вариантов устройства подготовки воды до питьевого качества.

Окончательный вариант схемы водоочистки определяется Заказчиком.

Реконструкция системы питьевого водоснабжения оз. Самсонкино осуществляется согласно техническому заданию ТЗ и ТУ на реконструкцию. Детальная последовательность и объемы определяются на стадии проектирования.

Как показали данные расчета гидравлического режима водопроводных сетей города Дудинка, пропускная способность коллекторов является достаточной для данной системы водоотведения, обеспечивает качественную передачу ресурса абонентам в существующей системе, а также при подключении перспективной нагрузки.

Замена трубопроводов водоснабжения с увеличением диаметров в связи с недостаточной пропускной способностью не требуется.

Данные расчетов гидравлического режима приведены в Приложении 1.

---

На территории МО «Город Дудинка», в соответствии с Генеральным планом развития предусматривается строительство централизованных систем водоснабжения в поселках Потапово, Волочанка, Усть Авам и Хантайское озеро.

*п. Хантайское озеро*

Необходимо выполнить проектные и изыскательские работы по поиску, разработке и строительству водозабора из поверхностного водоисточника оз. Хантайское.

Схема водоснабжения предлагается следующая:

Водозабор из поверхностного водоисточника в составе:

- затопленный водоприемник раструбный производительностью от 0,02 до 0,3 м<sup>3</sup>/с по ТП 901-1-60.86;

- водопроводная насосная станция производительностью от 0,66 до 1,5 м<sup>3</sup>/с с заглублением машинного зала 5,4м по ТП 901-1-90.87;

- резервуары для воды цилиндрические железобетонные вместимостью 70м<sup>3</sup> каждый -2 шт;



СХЕМА ВОДОСНАБЖЕНИЯ И ВОДООТВЕДЕНИЯ МО «Город Дудинка»  
Красноярского края на период до 2030 г.

---

- станция очистки воды с установкой «Струя» производительностью 200м<sup>3</sup>/сут. по ТП 901-3-246.88 в комплектно-блочном исполнении;

- насосная станция второго подъема производительностью 200м<sup>3</sup>/сут. по ТП 901-02-124.

Водозабор поверхностных вод оборудовать современными системами водоочистки и обеззараживания (например, ультрафиолетовым облучением).

Организовать зоны санитарной охраны.

Сети водопровода запроектировать кольцевыми и тупиковыми из водопроводных стальных электросварных труб  $d=100$  и 50 мм, или теплоизолированных труб ИЗОПРОФЛЕКС Челябинского трубного завода, которые используются для прокладки сетей водопровода, теплосетей, прокладываемых совместно с тепловыми сетями над землей на низких опорах.

На тех участках, где нет теплосети, водопровод прокладывается над землей на низких опорах совместно с греющим электрическим кабелем (или подбором другого варианта при рабочем проектировании), с устройством переходов и площадок для осмотра сетей.

*п. Потаново*

Проектом планировки было предусмотрено организация централизованного водоснабжения объектов общественно-деловой зоны, жилой застройки и объектов производственного назначения.

Предполагается следующая схема централизованного водоснабжения поселка:

- водозаборные береговые сооружения предусмотреть на реке Енисей;

Водозабор из реки Енисей намечается береговой индивидуальной разработки с устройством обеззараживания воды, подаваемой в сети поселка.

Нормы водопотребления приняты согласно СНиП 2.04.03-84 г. для инженерного благоустройства с местным горячим водоснабжением.

Расходы воды составляют 245 м<sup>3</sup>/сут.

Расход воды на наружное пожаротушение составляет 10 л/сек., согласно СНиП 2.04.02-2001 г. «Водоснабжение. Наружные сети и сооружения», п.п.4.2.2. «Водопроводные сооружения и сети». Для хранения противопожарного запаса воды на расчетные три часа пожара с расчетным расходом 15 л/сек. и хранения запаса воды для производственных и хозяйственных нужд в течение трех смежных часов максимального водопотребления проектируются два резервуара, емкостью 150 м<sup>3</sup> каждый, индивидуальной разработки для строительства на Севере.

СХЕМА ВОДОСНАБЖЕНИЯ И ВОДООТВЕДЕНИЯ МО «Город Дудинка»  
Красноярского края на период до 2030 г.

---

Вода насосами берегового водозабора подается в резервуары откуда насосами из насосной станции II подъема подается в кольцевые поселковые сети.

Сети водопровода запроектировать кольцевыми и тупиковыми из водопроводных стальных электросварных труб  $d=100$  и  $50$  мм. или теплоизолированных труб ИЗОПРОФЛЕКС Челябинского трубного завода, которые используются для прокладки сетей водопровода, теплосетей, прокладываемых совместно с тепловыми сетями над землей на низких опорах.

На тех участках, где нет теплосети, водопровод прокладывается над землей на низких опорах совместно с греющим электрическим кабелем (или подбором другого варианта при рабочем проектировании), с устройством переходов и площадок для осмотра сетей.

На водопроводной сети вдоль проездов на расстоянии не более  $150$  м друг от друга и не менее  $2,5$  м от проезжей части дороги предусматриваются пожарные гидранты, незамерзающего типа для наружного пожаротушения, с устройством указателей и освещения.

Перед рабочим проектированием необходимо выполнить гидрогеологические работы.

*п. Усть – Авам.*

Выполнить проектные и изыскательские работы по поиску, разработке и строительству водозабора из поверхностного вод источника р. Авам.

Водозабор из реки Авам - береговой, индивидуальной разработки, с устройством обеззараживания воды, подаваемой в сети поселка.

Расходы воды составляет  $298 \text{ м}^3/\text{сутки}$ .

Для хранения противопожарного запаса воды на расчетные три часа пожара с расчетным расходом  $15$  л/сек. и хранения запаса воды для производственных и хозяйственных нужд в течение трех смежных часов максимального водопотребления проектируются два резервуара, емкостью  $150 \text{ м}^3$  каждый, индивидуальной разработки для строительства в условиях Севера.

Вода насосами насосной станции берегового водозабора подается в резервуары, откуда насосами насосной станции II подъема подается в кольцевые поселковые сети водопровода.

Сети водопровода запроектировать кольцевыми и тупиковыми из водопроводных стальных электросварных труб  $d=100$  и  $50$  мм, или теплоизолированных труб ИЗОПРОФЛЕКС Челябинского трубного завода, которые используются для прокладки сетей водопровода, теплосетей, прокладываемых совместно с тепловыми сетями над землей на низких опорах.

СХЕМА ВОДОСНАБЖЕНИЯ И ВОДООТВЕДЕНИЯ МО «Город Дудинка»  
Красноярского края на период до 2030 г.

---

На тех участках, где нет теплосети, водопровод прокладывается над землей на низких опорах совместно с греющим электрическим кабелем (или подбором другого варианта при рабочем проектировании), с устройством переходов и площадок для осмотра сетей.

*п. Волочанка*

Выполнить проектные и изыскательские работы по поиску, разработке и строительству водозабора из поверхностного водоисточника р. Хета.

Водозабор из реки Хета предусмотреть береговым, индивидуальной разработки, с устройством обеззараживания воды, подаваемой в сети поселка.

Расходы воды составляет 305 м<sup>3</sup>/сутки.

Для хранения противопожарного запаса воды на расчетные три часа пожара с расчетным расходом 15 л/сек и хранения запаса воды для производственных и хозяйственных нужд в течении трех смежных часов максимального водопотребления проектируются два резервуара, емкостью 150 м<sup>3</sup> каждый, индивидуальной разработки для строительства на Севере. Вода насосами берегового водозабора подается в резервуары, откуда насосами насосной станции II подъема подается в кольцевые поселковые сети.

Сети водопровода запроектировать кольцевыми и тупиковыми из водопроводных стальных электросварных труб d=100 и 50 мм или теплоизолированных труб ИЗОПРОФЛЕКС Челябинского трубного завода, которые используются для прокладки сетей водопровода, теплосетей, прокладываемых совместно с тепловыми сетями над землей на низких опорах.

На тех участках, где нет теплосети, водопровод прокладывается над землей на низких опорах совместно с греющим электрическим кабелем (или подбором другого варианта при рабочем проектировании), с устройством переходов и площадок для осмотра сетей.

Для всех вновь устраиваемых водозаборов установить зоны санитарной охраны.

**Зоны санитарной охраны**

Водозаборные и водопроводные сооружения обеспечиваются зоной санитарной охраны (ЗСО) I и II поясов. Границы ЗСО I пояса удалены от водозабора на 100 метров вниз по течению реки и на 200 метров вверх по течению реки: по прилегающему к водозабору берегу не менее 100 метров от линии уреза воды при наивысшем ее уровне.

Территория ЗСО I пояса насосной станции II подъема и резервуаров ограждается забором высотой 2,5 м, с внутренней стороны которого предусматривается колючая проволока на кронштейнах и охранное освещение.

На территории ЗСО I пояса запрещаются все виды строительства, проживание людей, выпас скота, водопой, стирка белья, применение ядохимикатов, органических и минеральных удобрений. Территория ЗСО I пояса должна быть озеленена и спланирована с организацией поверхностного стока за ее пределы.

Граница ЗСО II пояса санитарной защиты от водозабора и водопроводных сооружений устанавливается в 250 м.

На территории ЗСО II пояса все виды строительства производятся по разрешению органов санитарно-эпидемиологической службы. Запрещается загрязнять территорию ЗСО II пояса сбросом нечистот, мусора, навоза, ядохимикатов и др.

#### **5.4. Сведения о развитии систем диспетчеризации, телемеханизации и систем управления режимами водоснабжения на объектах организаций.**

Системы телемеханизации и системы управления режима водоснабжения на объектах организаций в настоящее время не применяются.

*Недостатки существующей системы диспетчерского управления ПТЭС:*

- отсутствие, какого-либо оперативного контроля со стороны диспетчера за состоянием оборудования насосных станций, параметрами (давление, расход, температура) воды в водоводах;
- отсутствие локальной автоматики на насосных станциях.

Необходимо создание АСДУ насосных станций на водозаборах с использованием электрифицированной запорно-регулирующей арматуры для внедрения режимов телерегулирования.

Внедрение на насосных станциях режимов локального автоматического регулирования, т.е. поддержания контроллером насосной станции определенного параметра (давление, расход) сети путем управления регулирующей арматурой.

Реализация учета расхода холодной воды с использованием существующих приборов расхода, установленных на насосных станциях и в магистральных водоводах.

Комплексная автоматизация подразумевает возможность интеграции распределенных комплексов автоматизации технологических процессов, диспетчеризации и мониторинга, коммерческого и технического учета, пожарно-охранных систем, контроля доступа и видеонаблюдения — в комплексную систему с централизацией функций управления и контроля в диспетчерском пункте.

При таком подходе все протекающие технологические процессы водоснабжения становятся прозрачными, становится возможным оперативно оценивать эффективность

СХЕМА ВОДОСНАБЖЕНИЯ И ВОДООТВЕДЕНИЯ МО «Город Дудинка»  
Красноярского края на период до 2030 г.

---

работы всех систем, осуществлять анализ взаимосвязанных процессов, а, следовательно, осуществлять эффективное управление. Сокращается время реагирования на нештатные ситуации, появляется возможность предотвращения развития аварий, уровень безопасности объектов предприятия повышается.

Внедрение системы позволит:

- повысить показатели качества питьевой воды и оказываемых услуг потребителям;
- оптимизировать работу сетей и сооружений водоснабжения;
- снизить расход электроэнергии, реагентов и других расходных материалов;
- сократить потери воды при транспортировке;
- сократить затраты на ремонт оборудования;
- предотвратить возникновение аварийных ситуаций и сократить время устранения их последствий;
- повысить надежность управления технологическими процессами;
- повысить уровень безаварийности технологических процессов;
- повысить качество и эффективность процесса оперативного управления системой водоснабжения;
- производить комплексный коммерческий и технический учет;
- обеспечить комплексную безопасность всех территориально распределенных объектов.

Необходимость охраны объектов расположенных в 1 зоне санитарной охраны предусмотрена действующими Санитарными правилами и нормами (СанПиН 2.1.4.027-95 п. 3.2.1.1.).

#### **5.5. Сведения об оснащённости зданий, строений, сооружений приборами учета воды и их применение при осуществлении расчетов за потребленный ресурс.**

Как было, сказано выше, многоквартирные дома г. Дудинка обеспечены приборами учета холодной и горячей воды на 100%. Расчет ведется по показаниям общедомовых приборов учета, с корректировкой данных поквартирных счетчиков воды.

Потребители, находящиеся (арендующие) помещения в многоквартирных домах водомерами ХВС оборудованы на 84,8 %, счетчиками ГВС – 55,5%.

Потребители ресурса, расположенные в отдельностоящих зданиях оснащены приборами учета по холодной воде на 83,3 %, по горячей воде на 8,2%.

#### **5.6. Варианты маршрутов прохождения трубопроводов трасс по территории поселения и их обоснование.**

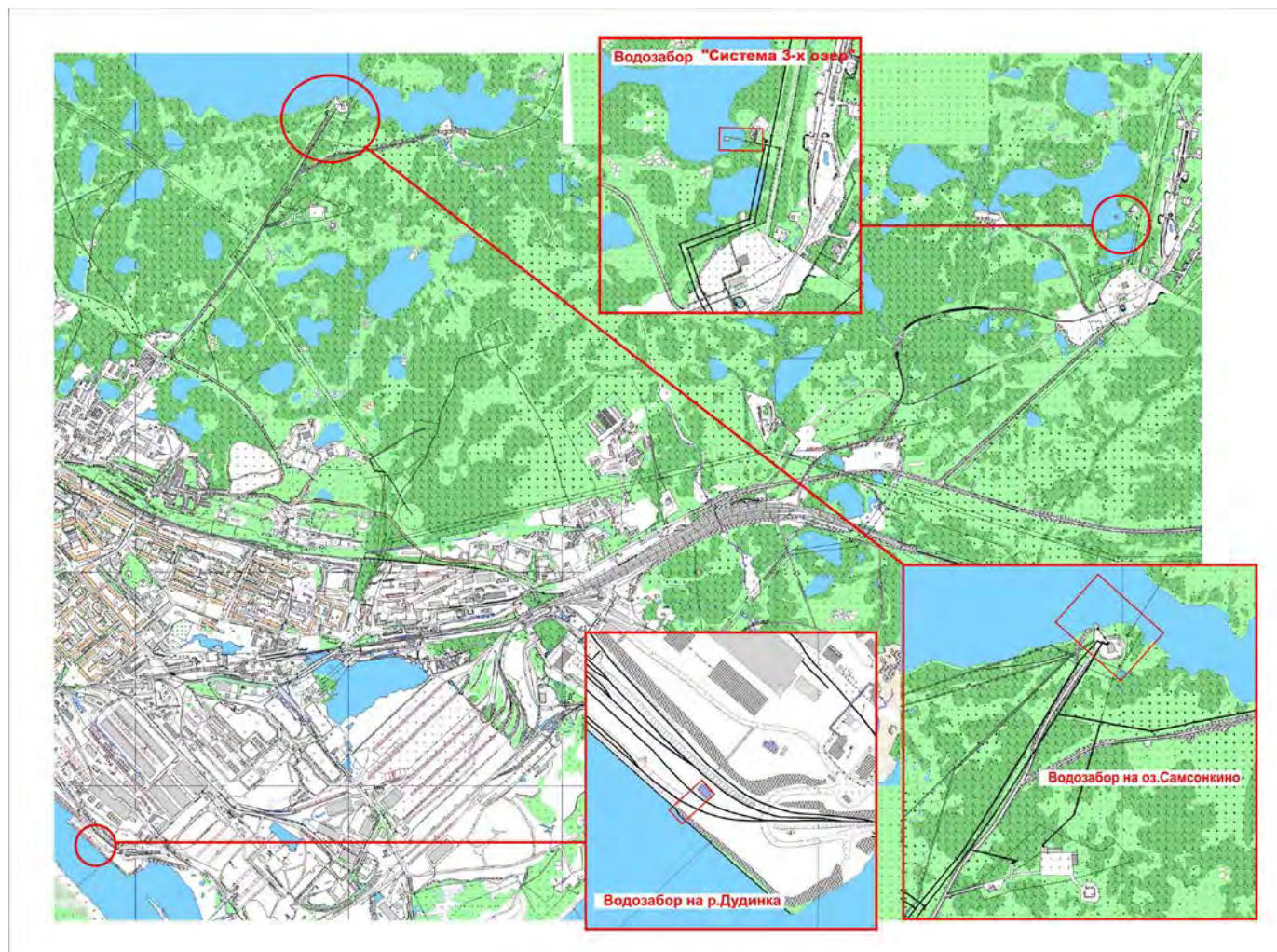
В связи с отсутствием нового строительства, при переводе системы горячего водоснабжения г. Дудинка на закрытую схему, варианты маршрутов прохождения трасс не разрабатываются.

#### **5.7. Рекомендации о месте размещения насосных станций, резервуаров и т.п.**

Место размещения новой водозаборной станции на озере Самсонкино предполагается в тех же координатах, как и существующая станция.

Точное местоположение объектов с привязкой к местности определяется непосредственно в рамках проектирования объекта. Схема мест размещения ВЗУ централизованной системы водоснабжения города Дудинка представлена на рисунке 5.7.1.

СХЕМА ВОДОСНАБЖЕНИЯ И ВОДООТВЕДЕНИЯ МО «Город Дудинка»  
Красноярского края на период до 2030 г.



Р и с у н о к 5.7.1. Детальная схема места расположения насосных станций водозаборов ЦСВ г.Дудинка.

Предположительные места размещения насосных станций и резервуаров во вновь организуемых системах централизованного водоснабжения поселков муниципального образования приведены на рисунках 5.8.1.-5.8.4. в границах планируемых зон размещения объектов централизованных систем водоснабжения поселков МО «Город Дудинка».

### 5.8. Границы планируемых зон размещения объектов централизованных систем горячего и холодного водоснабжения.

Границы зон планируемого размещения объектов ЦСВ приведены на рисунках 5.8.1.- 5.8.4.



Р и с у н о к 5.8.1. Граница зоны предполагаемого размещения объектов ЦСВ п. Хантайское озеро.



СХЕМА ВОДОСНАБЖЕНИЯ И ВОДООТВЕДЕНИЯ МО «Город Дудинка»  
Красноярского края на период до 2030 г.



Р и с у н о к 5.8.2. Граница зоны предполагаемого размещения объектов ЦСВ п. Усть-Авам.



Р и с у н о к 5.8.3. Граница зоны предполагаемого размещения объектов ЦСВ п. Потاپово.



Р и с у н о к 5.8.4. Граница зоны предполагаемого размещения объектов ЦСВ п. Волочанка.

### 5.9. Карты (схемы) существующего и планируемого размещения объектов централизованных систем водоснабжения.

Карты существующего и планируемого размещения объектов централизованной системы холодного водоснабжения в поселках Муниципального образования Волочанка, Потапово, Усть Авам и Хантайское озеро приведены в Генеральном плане развития данных населенных пунктов.

## **6. Экологические аспекты мероприятий по строительству, реконструкции и модернизации объектов централизованных систем водоснабжения**

### **6.1. Сведения о мерах по предотвращению вредного воздействия на водный бассейн предлагаемых к строительству и реконструкции объектов централизованных систем водоснабжения при сбросе (утилизации) промывных вод.**

Все мероприятия, направленные на улучшение качества питьевой воды, могут быть отнесены к мероприятиям по охране окружающей среды и здоровья населения МО «Город Дудинка». Эффект от внедрения данных мероприятий – улучшения здоровья и качества жизни граждан.

Известно, что одним из постоянных источников концентрированного загрязнения поверхностных водоемов являются сбрасываемые без обработки воды, образующиеся в результате промывки фильтровальных сооружений станций водоочистки.

В данном случае в связи с отсутствием химводоподготовки сброс промывных вод отсутствует.

Для предотвращения неблагоприятного воздействия в процессе водоподготовки, на планируемой водоочистой станции (ВОС), необходимо использовать ресурсосберегающую, природоохранную технологию повторного использования промывных вод фильтров. Как правило, промывные воды после УФ направляются в накопитель, где происходит их дополнительная очистка, после чего осветленная часть (80-90% от объема) возвращается в голову очистных сооружений, а отстой с повышенным содержанием взвешенных частиц перерабатывается на узле сгущения и отжима осадка.

При разработке проекта на реконструкцию насосной станции озера Самсонкино, после выбора технологии очистки, мероприятия по экологии должны быть рассмотрены в соответствующем разделе.

### **6.2. Сведения о предотвращении вредного воздействия на окружающую среду при реализации мероприятий по снабжению и хранению химических реагентов, используемых в водоподготовке**

При подготовке питьевой воды в г. Дудинка в качестве химических реагентов, используемых в водоподготовке, применяется гипохлорит натрия ( $\text{NaOCl}$ ). При использовании этого реагента должны соблюдаться следующие меры безопасности:

Правила обращения и хранения.

- Предосторожность для безопасного обращения:

С продуктом обращаться осторожно и на оборудовании, специально предназначенном для вещества. Использование индивидуальных средств защиты. Не смешивать с кислотами. Разъедает металлы. Повреждает кожу и текстиль.

- Условия для безопасного хранения, включая всевозможные несовместимости:

Хранить в сухом, прохладном, хорошо проветриваемом помещении. Защищать от воздействия света. Хранить при температуре 10-20<sup>0</sup>С. Химикат следует хранить в хорошо вентилируемых и абсолютно чистых емкостях. Предотвращать попадание продукта в окружающую среду.

Меры пожарной безопасности:

- Среда пожаротушения:

Среда пожаротушения - Специальных требований нет.

Неподходящая среда пожаротушения - Нет

- Особая опасность, исходящая от вещества или смеси:

В случае пожара могут выделяться хлорсодержащие токсичные газы.

- Специальные защитные меры для пожарных:

В случае пожара надеть автономный дыхательный аппарат.

- Особые методы:

Сам продукт не является возгораемым. В случае пожара могут выделяться соединения хлора, разъедающие металл и повреждающие строения.

Меры безопасности в случае утечки

- Индивидуальная защита, средства защиты и порядок действий при аварийной ситуации:

Обязательное использование индивидуальных средств защиты. Люди должны находиться вдали от разлива/утечки. Должна быть обеспечена соответствующая вентиляция.

- Мероприятия по защите окружающей среды:

Избегать проникновения в грунтовые почвы. Для утилизации собрать механическим способом в удобные контейнеры.

- Способы и материалы при загрязнении и очистке:

Для утилизации собрать механическим способом в удобные контейнеры. Небольшие разливы можно смыть обильным количеством воды для удаления продукта. Немедленно вымыть розлив/утечку.

Контроль за выбросом в окружающую среду.

Не должен попадать в окружающую среду.

Все меры по предотвращению вредного воздействия на окружающую среду при реализации мероприятий по снабжению и хранению гипохлорита натрия, используемого в водоподготовке питьевой воды соответствуют нормам. Нарушений не выявлено.

---

Обеззараживание питьевой воды является важным заключительным этапом общей очистки воды. Питьевая вода непосредственно потребляется человеком и должна соответствовать самым жестким гигиеническим нормативам. Способы очистки и обеззараживания воды постоянно совершенствуются.

Традиционный метод - обеззараживание воды хлором, имеет серьезные недостатки: не гарантируется полное уничтожение всех болезнетворных микроорганизмов, и имеют высокое остаточное содержание хлора после проведения обеззараживания. В результате чего требуется дополнительная очистка воды от соединений хлора. Без доочистки длительное пользование хлорированной водой может нанести вред здоровью. Также необходимы повышенные меры безопасности (приведены выше) при снабжении и хранении химических реагентов.

При проектировании водоочистных сооружений возможно использовать технологии без применения хлора, в этом случае вредное воздействие на окружающую среду при снабжении и хранении вредных веществ будет полностью исключено. Однако в современное время полностью исключить применение гипохлорита натрия, особенно на стадии предварительного окисления не всегда удается, в связи с доступностью и относительной дешевизной метода.

К гипохлориту натрия, применяемому вместо жидкого хлора для дезинфекции питьевой воды, предъявляются определенные требования, касающиеся концентрации щелочи и тяжелых металлов, например железа, стабильности, цветности.

При использовании гипохлорита натрия в процессе ввода этого реактива в систему трубопроводов там образуется осадок, состоящий из гидроксида магния и диоксида кремния, забивающий водные каналы. Поэтому концентрация щелочи в гипохлорите натрия должна быть такой, чтобы не вызывать образования осадка. Для обработки питьевой воды применяется гипохлорит натрия характеризующийся следующими показателями (таблица 6.2.1.):

СХЕМА ВОДОСНАБЖЕНИЯ И ВОДООТВЕДЕНИЯ МО «Город Дудинка»  
Красноярского края на период до 2030 г.

---

Т а б л и ц а 6.2.1.

Содержание активного хлора, %	5
Содержание свободной щелочи, %	2
Нерастворимая часть, %	0,01
Mg, млн -1	1
As, млн -1	1
Pb, млн -1	1

Проведенные в Японии исследования показали, что при использовании гипохлорита натрия для дезинфекции воды необходимо учитывать концентрацию щелочи в гипохлорите и поддерживать ее ниже определенного уровня. Концентрация остаточной щелочи в момент окончания реакции хлорирования влияет на концентрацию растворенных в готовом продукте ионов тяжелых металлов, поэтому следует по мере возможности снижать остаточную концентрацию щелочи.

## 7. Оценка объемов капитальных вложений в строительство, реконструкцию и модернизацию объектов централизованных систем водоснабжения

### 7.1. Оценка стоимости основных мероприятий по реконструкции и модернизации объектов централизованной системы водоснабжения.

*Оценка стоимости замены ветхих и аварийных трубопроводов централизованных систем водоснабжения*

Для улучшения показателей качества питьевой воды, увеличения надежности работы системы хозяйственно-питьевого водоснабжения, необходимо провести капитальный ремонт (замену) изношенных участков трубопроводов.

Год ввода в эксплуатацию трубопроводов водоснабжения - от 1973 г. до 1993 г. В ПТЭС г. Дудинка АО «НТЭК» есть водоводы, которые находятся в эксплуатации превышающий нормативный срок службы 30 лет («Правила организации технического обслуживания и ремонта оборудования, зданий и сооружений электростанций и сетей» СО 34.04.1812003).

Водопроводная сеть распределительных и вводных трубопроводов находящихся в аренде и обслуживаемых АО «Таймырбыт», согласно предоставленным данным имеет износ 49%.

Замена трубопроводов рассчитывалась в процентном отношении износа к общей длине трубопроводов различных диаметров на срок окончания реализации схемы водоснабжения и водоотведения МО «Город Дудинка».

Данные по трубопроводам, подлежащим замене приведены в таблице 7.1.1.

Т а б л и ц а 7.1.1.

Наименование	Диаметр, мм	Протяженность, км	Стоимость, тыс. руб.
ПТЭС АО «НТЭК» надземная прокладка	100	0,245	3879,3
	159	1,912	44918,62
	219	19,6606	586084,3
	273	5,195	196059,3
	325	6,854	279190,8
	426	1,319	78295,8
	530	2,880	213696,0
Итого:			1402124,12

**СХЕМА ВОДОСНАБЖЕНИЯ И ВОДООТВЕДЕНИЯ МО «Город Дудинка»  
Красноярского края на период до 2030 г.**

Наименование	Диаметр, мм	Протяженность, км	Стоимость, тыс. руб.
АО «Гаймырбыт»			
надземная	50-80	1,452	21344,4
подземная	50-80	0,031	1084,7
надземная	100	3,438	54437,3
подземная	100	0,335	12657,3
надземная	125-133	0,093	1892,7
надземная	159	1,687	39429,6
подземная	159	0,030	1453,2
надземная	219	2,344	69876,9
надземная	273	0,223	8416,0
надземная	325	0,316	12871,9
подземная	325	0,238	17438,5
Итого:			240902,5
<b>Всего:</b>			<b>1643026,6</b>

*Оценка стоимости разработки и внедрения систем централизованного водоснабжения в поселках МО «Город Дудинка»: Волочанка, Усть Авам, Потапово и Хантайское озеро определена ориентировочно.*

Расчетное водопотребление данных населенных пунктов составляет от 200 м<sup>3</sup>/сут. до 305 м<sup>3</sup>/сут. Ориентировочная стоимость для одного поселка (берегового водозабора, станции водоочистки, насосной 2 подъема с резервуарами и разводящих сетей протяженностью до 10 км) составит 90-110 млн. руб. Точную оценку стоимости можно определить только при разработке проектов.

*Оценка стоимости организации системы водоочистки питьевой воды на оз.Самсонкино.*

Согласно краткому ТКП на систему ультрафильтрации для очистки воды из оз.Самсонкино:

Стоимость оборудования составляет:.....885 000 Евро с НДС.

Стоимость монтажа и пуско-наладочных работ (включая командировочные расходы) составляет:.....2 400 000, 00 руб. с НДС.

Примерная стоимость системы водоочистки на момент разработки в рублевом эквиваленте принята 61 659 тыс. руб.

Гарантия на оборудование – 2 года, кроме комплектующих для которых предусмотрено иное.



**СХЕМА ВОДОСНАБЖЕНИЯ И ВОДООТВЕДЕНИЯ МО «Город Дудинка»  
Красноярского края на период до 2030 г.**

*Модернизация насосных станций с заменой насосного оборудования, арматуры и др., оснащение частотным регулированием, внедрение автоматики и диспетчеризации*

Стоимость насосного оборудования и запорно-регулирующей арматуры принята по данным заводов-изготовителей с учетом монтажа и ПНР.

Ориентировочная стоимость оборудования приведена в таблице 7.1.2.

Т а б л и ц а 7.1.2.

№	Наименование насосного оборудования и др.	Кол-во	Стоимость руб	Примечания
<b>1. Насосная станция озеро Мишкино</b>				
	Насосы Д 500-28, Q=500 м <sup>3</sup> /ч, H=22 м, N 75 кВт	4 к-та	650000	
	Замена арматуры	1 к-т	226000	
	Оснащение частотным регулированием марки В600/601	1 к-т	171250	По данным специализированных организаций с учетом 25% на монтаж
	Внедрение автоматики и диспетчеризации	1	250000	
<b>2. Насосная станция Дудинка</b>				
	Насосы Д 500-65, Q=500 м <sup>3</sup> /ч, H=65 м, N 160 кВт	3 к-та	832500	
	Замена арматуры	1 к-т	208000	
	Оснащение частотным регулированием марки В600/601	1 к-т	280000	По данным специализированных организаций с учетом 25% на монтаж
	Внедрение автоматики и диспетчеризации	1	250000	
<b>3. Насосная станция Системы 3-х озер</b>				
	Насосы ЦНС180-85, Q=180 м <sup>3</sup> /ч, H=85 м, N 75 кВт	3 к-та	851250	
	Насос К100-50 Q=100 м <sup>3</sup> /ч, H=50 м, N 15 кВт	1 к-т	55188	
	Замена арматуры	1 к-т	215000	
	Оснащение частотным регулированием марки В600/601	1 к-т	171250	По данным специализированных организаций с учетом 25% на монтаж
	Внедрение автоматики и диспетчеризации	1	250000	
<b>4. Центральная насосная станция</b>				
	Насосы К90/85 Q=90 м <sup>3</sup> /ч, H=85 м, N=45кВт	3 к-та	70500	
	Насосы К160/30 Q=160 м <sup>3</sup> /ч, H=30 м, N=30 кВт	2 к-та	170500	
	Насосы К90/20, Q=90 м <sup>3</sup> /ч, H=20 м,	2 к-та	56250	

**СХЕМА ВОДОСНАБЖЕНИЯ И ВОДООТВЕДЕНИЯ МО «Город Дудинка»  
Красноярского края на период до 2030 г.**

№	Наименование насосного оборудования и др.	Кол-во	Стоимость руб	Примечания
	N=7,5 кВт			
	Насосы К45/30, Q=45 м3/ч, H=35 м, N=7,5 кВт	3 к-та	47750	
	Насос ЦНС300-240, Q=300 м3/ч, H=240 м, N=320 кВт	1 к-т	637500	
	Насосы ЦНС300-180, Q=300 м3/ч, H=180 м, N=320 кВт	2 к-та	1595000	
	Замена арматуры	1 к-т	460000	
	Оснащение частотным регулированием марки В600/601	2 к-та	480000	По данным специализированных организаций с учетом 25% на монтаж
	Внедрение автоматики и диспетчеризации	2	500000	

**7.2. Оценка стоимости проектно-изыскательских, проектно-сметных работ по реконструкции системы горячего водоснабжения с переводом системы теплоснабжения на закрытую схему**

Стадия II включает в себя функциональную схему, спецификацию оборудования и краткую пояснительную записку .

Рабочий проект ИТП в общем случае состоит из трех разделов:

- тепломеханические решения (ТМ);
- автоматизация тепломеханических решений;
- узел коммерческого учета тепловой энергии, в случае если таковой на здание не установлен.

В качестве исходных данных для создания рабочего проекта ИТП необходимы следующие данные:

- утвержденное техзадание на проектирование;
- действующие технические условия для присоединения к тепловым сетям;
- согласованные паспорта теплопотребляющих систем;
- утвержденный ситуационный план с теплосетью от точки врезки до помещения ИТП с отметками о разграничении балансовой принадлежности;
- план этажа, на котором расположено помещение ИТП;

СХЕМА ВОДОСНАБЖЕНИЯ И ВОДООТВЕДЕНИЯ МО «Город Дудинка»  
Красноярского края на период до 2030 г.

---

- привязки и диаметры выводов из помещения ИТП теплотребляющих систем (отопление, вентиляция, ГВС);
- привязки и диаметр ввода в помещение ИТП водопровода, располагаемое давление на вводе;
- привязка места ввода в помещение электричества, параметры ввода.

Средняя стоимость\* за проектно-сметные работы по устройству ИТП с полной регулировкой контуров отопления и ГВС составляет (по данным различных фирм):

Стадия П – от 30 000 до 55 000 рублей;

Стадия Р – тепломеханика : от 45 000 до 130 000 рублей;

Стадия Р – автоматизация: от 135 000 до 260 000 рублей.

Учитывая, что в данном случае речь идет об устройстве ИТП ГВС без перевода системы отопления на какое-либо другое присоединение кроме непосредственного, к приведенным ценам целесообразно применить коэффициент 0,65. Также при условии проведения тендера на массовый заказ на проектирование и однотипность объектов в среднем можно рассчитывать на минимум 15 % снижение стоимости проектирования.

Тогда ориентировочная средняя стоимость проектирования ИТП на одно жилое здания составит 100 - 130 тыс. рублей.

Перевод на закрытую схему водоснабжения осуществляется для всех зданий населенного пункта – 143 жилых домов, 97 отдельно стоящих зданий, рассчитывающихся по нормативам, и 33 отдельно стоящих здания, рассчитывающихся по ПУ.

Тогда стоимость проектирования для 273 объектов составит ориентировочно –  $110 \cdot 273 = 300,3$  тыс. рублей.

Точная стоимость проектирования ИТП может быть определена только после проведения полного обследования и при предоставлении полных данных фирме-проектировщику.

Общий состав работ по переводу системы водоснабжения на закрытую схему с указанием ориентировочной стоимости и стандартных сроков исполнения на один тепловой пункт приведен в таблице 7.2.1.

**СХЕМА ВОДОСНАБЖЕНИЯ И ВОДООТВЕДЕНИЯ МО «Город Дудинка»  
Красноярского края на период до 2030 г.**

Т а б л и ц а 7.2.1.

Наименование работ	Ориентировочная стоимость работ	Ориентировочный срок выполнения работ
<i>Проектно-изыскательские работы</i>		
Обследование систем теплоснабжения	-	2-4 дня
Анализ имеющейся технической документации	-	2-5 дня
Теплотехнические расчеты, подбор оборудования	25-50 тыс.руб.	5-7 дня
Подготовка коммерческого предложения, обоснования выбор	-	2-5 дня
Подготовка проекта договора.	-	1-3 дня
<i>Проектная часть</i>		
Составление технического задания	-	1 день
Разработка проектной документации.	100-320 тыс.руб.	10-38 дней
Согласование проекта.	По счету от теплоснабжающих и контролирующих организации	По графику теплоснабжающих и контролирующих организации
<i>Оборудование, монтаж, наладка</i>		
Поставка оборудования.	Цены - заводские	7-30 дней (в зависимости от типа оборудования)
<i>Монтаж оборудования</i>		
Перед началом монтажа - оформление разрешения пожнадзора и оформление акта ввода	Стоимость работ - договорная или формируется на основании расценок ФЕР, МТСН.	20-40 дней (с изготовлением заготовок узлов трубопроводов - 7 дней)
<i>Гидравлические испытания и промывка трубопроводов.</i>		
Сдача гидравлических испытаний теплоснабжающей организации	-	1 день

**СХЕМА ВОДОСНАБЖЕНИЯ И ВОДООТВЕДЕНИЯ МО «Город Дудинка»  
Красноярского края на период до 2030 г.**

Наименование работ	Ориентировочная стоимость работ	Ориентировочный срок выполнения работ
Пуско-наладочные работы	60 руб./кВт	7 дней
<i>Окончательный этап, сдача в эксплуатацию</i>		
Оформление исполнительной документации и паспорта ТП.	35-65 тыс.руб.	5 дней
Подготовка документов для предоставления в Энергонадзор	45 тыс.руб.	10 дней
Сдача объекта в эксплуатацию. (Оформление Акта допуска в эксплуатацию ЭНЕРГОНАДЗОР, Оформление договора на постоянный отпуск тепловой энергии РСО).	По счету от теплоснабжающих и контролирующих организации	По графику теплоснабжающих и контролирующих организации
Стоимость ИТП на импортном оборудовании. (дана примерно исходя из средних аналоговых данных)	2000 тыс.руб. - 1 Гкал (общая нагрузка).	2 - 5 месяцев
Гарантийный срок		18 месяцев

Как известно нагрузка ГВС на большинство отдельно стоящих зданий относительно невелика и составляет от 3 до 50 Мкал/ч, тогда как нагрузки жилых домов достигают 1100 Мкал/ч. Средние нагрузки по типовым многоэтажным зданиям составляют 150 - 250 Мкал/ч.

Для расчета общих затрат на стоимость оборудования принята средняя нагрузка в 150 Мкал/ч, соответственно средняя стоимость оборудования составит:  $2000 \cdot 0,150 = 300$  тыс. руб.

В качестве проверки была рассчитана стоимость оборудования для ИТП исходя из стоимости теплообменников, комплекта автоматики и обвязки с арматурой.

Стоимость теплообменников ориентировочно (пластинчатые, средняя цена предлагаемая организациями – поставщиками) составляет от 15 т. рублей на теплообменники, рассчитанные на маленькие нагрузки (отдельно стоящие офисные здания) и до 400 тыс. на теплообменники на большие многоквартирные дома.

В качестве средней принимаем стоимость подогревателя ГВС – 200 тыс. руб. Стоимость комплекта автоматики и регулирующей арматуры в среднем составляет 30-50% от стоимости оборудования – 100 тыс. рублей. Обвязка трубопроводами и запорная арматура – 6-10% , или 20 тысяч рублей.

**СХЕМА ВОДОСНАБЖЕНИЯ И ВОДООТВЕДЕНИЯ МО «Город Дудинка»  
Красноярского края на период до 2030 г.**

---

Общая стоимость оборудования тогда составит 320 т. руб., что сопоставимо с расчетами по укрупненным показателям.

Как было сказано выше, для укрупненного расчета целесообразно взять среднюю нагрузку для расчета стоимости теплообменного оборудования.

Стоимость монтажных работ на установку ИТП различными фирмами оценивается различно, наиболее частое предложение на монтаж индивидуального теплового пункта (ИТП) – привязка стоимости к его мощности. Средняя стоимость внедрения полного ИТП с регулировкой по отоплению и ГВС - 1400 рублей/кВт. Тогда примем монтаж ИТП на ГВС с коэффициентом 0,65, соответственно стоимость составит 910 рублей/кВт.

Поскольку среднюю нагрузку мы определили как 150 Мкал/ч = 174 кВт, стоимость монтажных работ составит 158,3 тыс. руб. за один ИТП.

Пуско-наладочные работы – от 10 т. руб.

Оформление исполнительной документации, паспортов ИТП и пр. – 40 т. руб.

Общая стоимость работ по установке ИТП ГВС составит –  $20+110+320+159+10+40 = 659$  т. руб.

Общая стоимость работ по переводу на закрытую схему горячего водоснабжения составит  $639$  т. руб.  $\cdot 273 = 179\,907$  т. руб.

Сводные данные по стоимости этапов работ приведены в таблице 7.2.2.

Т а б л и ц а 7.2.2.

Наименование	Стоимость, тыс. руб.
Проектно-изыскательские работы	5460,0
Проектные работы	30030,0
Стоимость оборудования	87360,0
Стоимость монтажа	43407,0
Пуско-наладочные работы	2730
Окончательный этап, сдача в эксплуатацию, оформление и согласование документации	10920
<b>Всего:</b>	<b>179907</b>

---

Перевод системы водоснабжения на закрытую схему предполагает помимо проектирования и установки ИТП для перехода на подогрев холодной воды на нужды ГВС, в обязательном порядке - проведение **наладки гидравлического режима работы**

**тепловых сетей**, который вследствие изменения расходов сетевой воды будет нарушен и потребует большей или меньшей корректировки.

Наладка тепловой сети предназначена создать надежный и экономичный режим распределения теплоносителя по потребителям в соответствии с их тепловыми нагрузками. Во всех регионах РФ наблюдается гидравлическая разрегулировка тепловых сетей, независимо от тепловой мощности котельных.

Отсутствие производства наладочных работ на тепловых сетях является причиной перетоков у одних потребителей и непрогревов у других, при этом на источниках тепловой энергии наблюдается значительный перерасход топлива, до 30%.

Грамотно проведенная наладка тепловой сети позволяет распределить теплоноситель среди потребителей независимо от их удаленности от источника тепла, увеличить располагаемые напоры на тепловых вводах и обеспечить устойчивое теплоснабжение абонентов.

Персонал, обслуживающий тепловые сети вместе с источником тепла (котельной), как правило, осведомлен о существовании этого вида работ. Но исходя из необходимости производства текущих работ на тепловой сети в отопительный период и большой загруженности в период подготовки к новому отопительному сезону, проведение наладочных работ собственными силами не представляется возможным. Этим занимаются специализированные наладочные организации.

При массовом внедрении наладки тепловых сетей, теплоснабжение РФ выйдет на более качественный уровень по надежности теплоснабжения, сократятся неоправданно завышенные расходы топлива.

Массовое внедрение наладочных работ на тепловых сетях позволит снизить расход топлива на источниках тепла (в каждом отдельном случае эта цифра индивидуальна), повлияет на экологическую обстановку за счет снижения вредных для здоровья выбросов в атмосферу.

В связи с тем, что данное мероприятие не отражено в схеме теплоснабжения МО «Город Дудинка». Наладка гидравлического режима работы тепловой сети будет вынесена отдельным мероприятием.

### **7.3. Оценка величины необходимых капитальных вложений в строительство и реконструкцию объектов централизованных систем водоснабжения**

Оценка капитальных вложений в новое строительство и реконструкцию объектов централизованных систем водоснабжения выполнена в соответствии с территориальными справочниками на укрупненные приведенные базисные стоимости по видам работ.

Финансирование мероприятий, направленных на улучшение качества водоснабжения жителей Муниципального образования «Город Дудинка», создание благоприятных условий для устойчивого и естественного функционирования экологической системы, сохранение благоприятной окружающей среды для проживающего населения, должно быть предусмотрено в основном из средств регионального бюджета, за счет получаемой прибыли муниципального предприятия коммунального хозяйства от продажи воды и оказания услуг по приему сточных вод, в части установления надбавки к ценам (тарифам) для потребителей, а также и за счет средств внебюджетных источников.

Объем финансирования мероприятий по реконструкции, модернизации подлежит ежегодному уточнению в установленном порядке при формировании проектов федерального, областного бюджетов и муниципального бюджета на соответствующий период, исходя из их возможностей и возможностей внебюджетных источников.

При формировании долгосрочных программ, точный перечень всех источников финансирования не может быть установлен. Данные уточнения вносятся на этапе формирования производственных программ внутри одного года.

Расчет потребности в капитальных вложениях проведен на основании данных:

*Справочника базовых цен на проектные работы для строительства объектов Водоснабжения и канализации, 2008 год;*

*НЦС 81-02-14-2014 Государственные укрупненные нормативы. Нормативные цены строительства НЦС 14-2014 Сети водоснабжения и канализации.*

*Стоимость канализационных трубопроводов определена как средняя оптовая цена на данную категорию товара у различных фирм-поставщиков.*

*Стоимость оборудования системы водоочистки определена на основании коммерческих предложений различных фирм - поставщиков, как средняя на данную категорию оборудования.*

*Данные по потребности в капитальных вложениях на аналогичные объекты строительства.*



СХЕМА ВОДОСНАБЖЕНИЯ И ВОДООТВЕДЕНИЯ МО «Город Дудинка»  
Красноярского края на период до 2030 г.

---

Общий объем финансирования развития схемы водоснабжения в 2015-2033 годах составляет **2479,822** млн. руб., в том числе:

По поэтапному распределению финансовых средств на осуществление мероприятий по строительству, реконструкции и модернизации объектов централизованной системы водоснабжения потребуется:

Первый этап – 2015 -2017 год: **196,833** млн. руб.

Второй этап – 2018 -2022 годы: **985,741** млн. руб.

Третий этап – 2023-2027 годы: **846,874** млн. руб.

Расчетный срок – 2028 - 2030 год: **450,374** млн. руб.

Данные по оценке стоимости основных мероприятий по реконструкции и модернизации объектов системы централизованного водоснабжения МО «город Дудинка» приведены в таблице 7.1.1.

Сводные данные о потребностях в капитальных вложениях в строительство, реконструкцию и модернизацию объектов централизованной системы водоснабжения МО «Город Дудинка» с перечнем и оценкой мероприятий по этапам реализации приведены в таблице 7.1.2.

Данные стоимости мероприятий являются ориентировочными, рассчитаны для цен III квартала 2015 года, подлежат актуализации на момент реализации мероприятий и должны быть уточнены после разработки и утверждения проектно-сметной документации.

**СХЕМА ВОДОСНАБЖЕНИЯ И ВОДООТВЕДЕНИЯ МО «Город Дудинка»  
Красноярского края на период до 2030 г.**

Т а б л и ц а 7.1.1.

Наименование мероприятия	Ориентировочный объем инвестиций, тыс. руб.
1. Реконструкция системы питьевого водоснабжения г. Дудинки из оз. Самсонкино	163341,0
2. Внедрение системы водоподготовки на водозаборе оз. Самсонкино	61659,0
2. Модернизация насосных агрегатов насосных станций оз. Мишкино, р. Дудинка, Системы 3-х озер, ЦНС	6075,44
3. Внедрение частотного регулирования на насосных станциях первого и второго подъемов системы централизованного водоснабжения МО «Город Дудинка»	1102,5
4. Комплексная автоматизация технологических процессов, диспетчеризация и мониторинг коммерческого и технического учета, пожарно-охранных систем, контроля доступа и видеонаблюдения, со сведением в комплексную систему с централизацией функций управления и контроля в диспетчерском пункте.	11250,0
5. Замена ветхих и аварийных трубопроводов водоснабжения, L=48,253 км	1643026,6
6. Реконструкция системы централизованного горячего водоснабжения г. Дудинка на работу по закрытой схеме.	179907,0
7. Проведение расчетов и наладки гидравлического режима работы теплосети г. Дудинка.	5460,0
8. Организация централизованного водоснабжения в населенных пунктах МО «Город Дудинка» п. Волочанка, п. Потапово, п. Усть Авам, п. Хантайское озеро.	408000,0

**СХЕМА ВОДОСНАБЖЕНИЯ И ВОДООТВЕДЕНИЯ МО «Город Дудинка»  
Красноярского края на период до 2030 г.**

Т а б л и ц а 7.1.2.

№ п / п	Наименование мероприятий	Полная стоим-ть (млн. руб.)	Срок реализации																
			1 этап			2 этап					3 этап					Расчетный срок			
			2015	2016	2017	2018	2019	2020	2021	2022	2023	2024	2025	2026	2027	2028	2029	2030	
1	2	3	4	5	6	7	8	9	10	11	12	13	14	15	16	17	18	19	
1	Реконструкция системы питьевого водоснабжения г. Дудинки из оз. Самсонкино с внедрением системы водоподготовки на водозаборе оз. Самсонкино	225,000	-	-	56,250	56,250	56,250	56,250	-	-	-	-	-	-	-	-	-	-	-
2	Модернизация насосных агрегатов насосных станций оз. Мишкино, р. Дудинка, Системы 3-х озер, ЦНС	6,075	-	3,038	3,038	-	-	-	-	-	-	-	-	-	-	-	-	-	-
3	Внедрение частотного регулирования на насосных станциях первого и второго подъемов системы централизованного водоснабжения МО «Город Дудинка»	1,103	-	-	-	-	-	-	-	-	-	-	-	-	-	-	-	-	-
4	Комплексная автоматизация технологических процессов, диспетчеризация и мониторинг коммерческого и технического учета, пожарно-охранных систем, контроля доступа и видеонаблюдения, со сведением в комплексную систему с централизацией функций управления и контроля в диспетчерском пункте.	11,250	-	-	-	-	-	-	-	-	2,250	2,250	2,250	2,250	2,250	-	-	-	
5	Замена ветхих и аварийных трубопроводов водоснабжения, L=48,253 км	1643,027	6,920	10,360	116,125	116,125	116,125	116,125	116,125	116,125	116,125	116,125	116,125	116,125	116,125	116,125	116,125	116,125	116,125
6	Реконструкция системы централизованного горячего водоснабжения г. Дудинка на работу по закрытой схеме ГВС	179,907	-	-	-	44,977	44,977	44,977	44,977	-	-	-	-	-	-	-	-	-	-

**СХЕМА ВОДОСНАБЖЕНИЯ И ВОДООТВЕДЕНИЯ МО «Город Дудинка»  
Красноярского края на период до 2030 г.**

№ п / п	Наименование мероприятий	Полная стоим-ть (млн. руб.)	Срок реализации																
			1 этап			2 этап					3 этап					Расчетный срок			
			2015	2016	2017	2018	2019	2020	2021	2022	2023	2024	2025	2026	2027	2028	2029	2030	
<i>1</i>	<i>2</i>	<i>3</i>	<i>4</i>	<i>5</i>	<i>6</i>	<i>7</i>	<i>8</i>	<i>9</i>	<i>10</i>	<i>11</i>	<i>12</i>	<i>13</i>	<i>14</i>	<i>15</i>	<i>16</i>	<i>17</i>	<i>18</i>	<i>19</i>	
7	Проведение расчетов и наладки гидравлического режима работы теплосети г.Дудинка.	<b>5,460</b>	-	-	-	-	-	2,730	2,730	-	-	-	-	-	-	-	-	-	-
	Организация централизованного водоснабжения в населенных пунктах МО «Город Дудинка» п. Волочанка, п. Потапово, п. Усть Авам, п. Хантайское озеро.	<b>408,000</b>	-	-	-	-	-	-	-	51,000	51,000	51,000	51,000	51,000	51,000	51,000	51,000	51,000	-
<b>Итого:</b>		<b>2479,822</b>	6,92	13,949	175,964	217,352	217,352	220,082	163,832	167,125	169,375	169,375	169,375	169,375	169,375	167,125	167,125	116,125	

## 8. Целевые показатели развития централизованных систем водоснабжения

Данные по целевым показателям развития централизованных систем водоснабжения МО «Город Дудинка» существующие и после реализации намеченных в схеме развития мероприятий приведены в таблице 8.1.

Т а б л и ц а 8.1.

Целевые индикаторы	Объект нормирования и наименование индикатора	Значения	
		до	после
Индекс увеличения качества воды способом установки станции водоочистки	Отношение количества соответствующих допустимому уровню показателей (согласно СанПиН 2.1.4.1074 – 01) к общему количеству показателей	0,89	1
Показатели надежности и бесперебойности водоснабжения, снижение аварийности сетей водоснабжения	Число аварий на 1 км сети (отношение количества аварий в системе водоснабжения за год к одиночной протяженности водопроводных сетей всех видов)	0,107	0,044
	обеспечение бесперебойности водоснабжения, ч	24	24
Индекс замены водопроводных сетей	отношение замененных водопроводных сетей всех видов к общей одиночной протяженности водопроводных сетей всех видов	0,49	0,99
Эффективность использования ресурсов, в том числе сокращение потерь воды при транспортировке	Удельное потребление электроэнергии на производство и передачу ресурса, кВт.ч/м <sup>3</sup> .	489,9	262,0
	Снижение потерь воды при транспортировке, %	7	5,9
Доступность услуг по водоснабжению для потребителей МО «Город Дудинка»	Уровень подключения к водопроводу, доля населения, проживающего в жилых домах, присоединенных к системе коммунального водоснабжения	91,2	100

## **9. Перечень выявленных бесхозяйных объектов централизованной системы водоснабжения**

На период создания схемы водоснабжения и водоотведения бесхозяйными признаны следующие объекты:

1. Участок сети водоснабжения от т.1 до т.5в через т.2-4 к жилому дому №15 по ул. Горького, нежилым зданиям по ул. Советской, д 4,6,6а,5а г. Дудинка. Инвентарный номер 04:121:002:001799610:0001, протяженность участка 803,46 м, процент износа 80%.

## РАЗДЕЛ 3. ВОДООТВЕДЕНИЕ

### **10. Существующее положение в сфере водоотведения.**

В настоящее время производством водоотведения в муниципальном образовании «Город Дудинка» занимаются ПТЭС АО «Норильско-Таймырская Энергетическая Компания» (НТЭК) и АО «Таймырбыт».

Администрацией МО «Город Дудинка» ведутся неуклонные действия по улучшению состояния систем водоотведения.

#### **10.1. Описание структуры системы сбора, очистки и отведения сточных вод на территории поселения и деление территории на эксплуатационные зоны.**

Существующая система водоотведения города Дудинка раздельная, хозяйственно-бытовая, состоит из самотечных и напорных коллекторов общей протяженностью 38102 пм. Из них самотечные сети- 29066 пм, напорные- 9036 пм. Диаметр трубопроводов от 80 до 500 мм. Сети проложены надземным способом и в непроходных каналах в теплоизоляции. Эксплуатацией системы канализации непосредственно города Дудинка занимается АО «Таймырбыт». Эксплуатация осуществляется на основании договора аренды № 24 от 30.07.2010 г. с КУМИ Администрации г. Дудинка.

Сточные воды от абонентов поступают на две канализационные насосные станции: КНС-1БИС и ГКНС.

Городские сточные воды по коллектору поступают на КНС-1БИС. Канализационная насосная станция предназначена для перекачки хозяйственно-бытовых и близких к ним по составу производственных невзрывоопасных сточных вод, имеющих нейтральную или слабощелочную реакцию и не содержащих взвешенных пластмассовых пленок. Станция применяется для перекачки сточных вод всего канализуемого бассейна г. Дудинки на ГКНС.

ГКНС предназначена для перекачки хозяйственных и близких по составу производственных сточных вод на очистные сооружения.

ГКНС перекачивает сточные воды на существующие очистные сооружения, введенные в эксплуатацию в 1984 году. Проектная производительность очистных сооружений 18000 м<sup>3</sup>/сут. (6570 тыс. м<sup>3</sup>/год). Очищенные воды отводятся в р. Енисей через береговой, незатопленный выпуск диаметром 500 мм, расположенный в черте города в 2,5 км от селитебной зоны. Фактический объем сточных вод в 2014 году составил 4476,54 тыс.м<sup>3</sup>/год.

СХЕМА ВОДОСНАБЖЕНИЯ И ВОДООТВЕДЕНИЯ МО «Город Дудинка»  
Красноярского края на период до 2030 г.

---

Система канализации ПТЭС г. Дудинка включает в себя три канализационные насосные станции (КНС-2 бис, КНС-3, КНС-4) и трубопроводы напорной и самотечной канализации из стальных электросварных труб условным диаметром от 150 до 300 мм. Общая протяженность трубопроводов 7791 м, из них: 2 325 м самотечная и 5 466 м напорная.

Схемы водоотведения ПТЭС АО «НТЭК» и АО «Таймырбыт» приведены на рисунках 10.1.1. и 10.1.2. соответственно.

КНС-4 перекачивает принятые сточные воды до точки 2 на прилагаемой схеме (рисунок 10.1.1.) , далее стоки самотеком направляются на КНС-3, а оттуда перекачиваются до колодца гасителя возле котельной №7 (точка 7 на схеме). КНС-2б перекачивает стоки также в колодец-гаситель возле котельной №7. Водоотведение производственных и хоз. - бытовых стоков котельной №7, котельной «Дукла», административно-бытового корпуса (управление ПТЭС), насосных станций водоснабжения и канализационных насосных станций в объеме - 656,25 тыс. м<sup>3</sup> /год осуществляется , самотеком, в канализацию АО «Таймырбыт».

Прокладка трубопроводов надземная по металлическим и городковым опорам, также подземная и в полупроходных каналах. Протяженность сетей, нуждающихся в замене – 4503 м.

Производственные и хоз. - бытовые стоки котельной № 6 в объеме - 34,59 тыс. м<sup>3</sup>/год отводятся в канализацию ЗАО «ТТК» с последующим сбросом в р. Енисей.

Предприятие ПТЭС АО «НТЭК» производит отвод хозбытовые стоков персонала гаража и ГПП - 103 в объеме - 0,59 тыс. м<sup>3</sup> /год.

Сточные воды от ГПП-103 и гаража на 10 единиц дорожной техники самотеком сливаются в оз. Тёплое (а далее – в р. Дудинка).

Выпуск № 102, береговой, сосредоточенный, безнапорный, отводит воды сточные хозяйственно-бытовые понизительной подстанции ГПП-103, расположен на расстоянии 40 м от береговой линии, географические координаты оголовка выпуска 69°24'04,9" северной широты, 86°12'24" восточной долготы.

Сброс осуществляется по трубопроводу диаметром 100 мм в р. Дудинка, уровень места сброса от поверхности воды в меженный период - 0,3 м;

Очистные сооружения отсутствуют.

Планом водоохраных мероприятий предусматривается строительство локальных очистных сооружений биологической очистки, производительность 4 тыс. м<sup>3</sup>/год, степень очистки 80-85 %.

Объем сброса сточных и (или) дренажных вод не должен превышать 0,0004 тыс. м<sup>3</sup>/час (0,00011 м<sup>3</sup>/сек; 0,0093 тыс. м<sup>3</sup>/сут; 3,4 тыс. м<sup>3</sup>/год).



Контроль над качеством сточных вод, сбрасываемых в оз. Теплое осуществляет Контрольно-аналитическое управление ЗФ ПАО ГМК «Норильский никель».

Балансодержатель по КНС, трубопроводам канализации - ПТЭС "Норильскэнерго"- филиал ПАО "ГМК "Норильский никель".

Поселок Волочанка расположен на левом берегу р. Хета в 400 км северо-восточнее от административного центра города Дудинки и не имеет централизованных систем водоотведения.

Поселок Потапово расположен на правом берегу р. Енисей в 80 км южнее от административного центра города Дудинки и не имеет централизованных систем водоотведения.

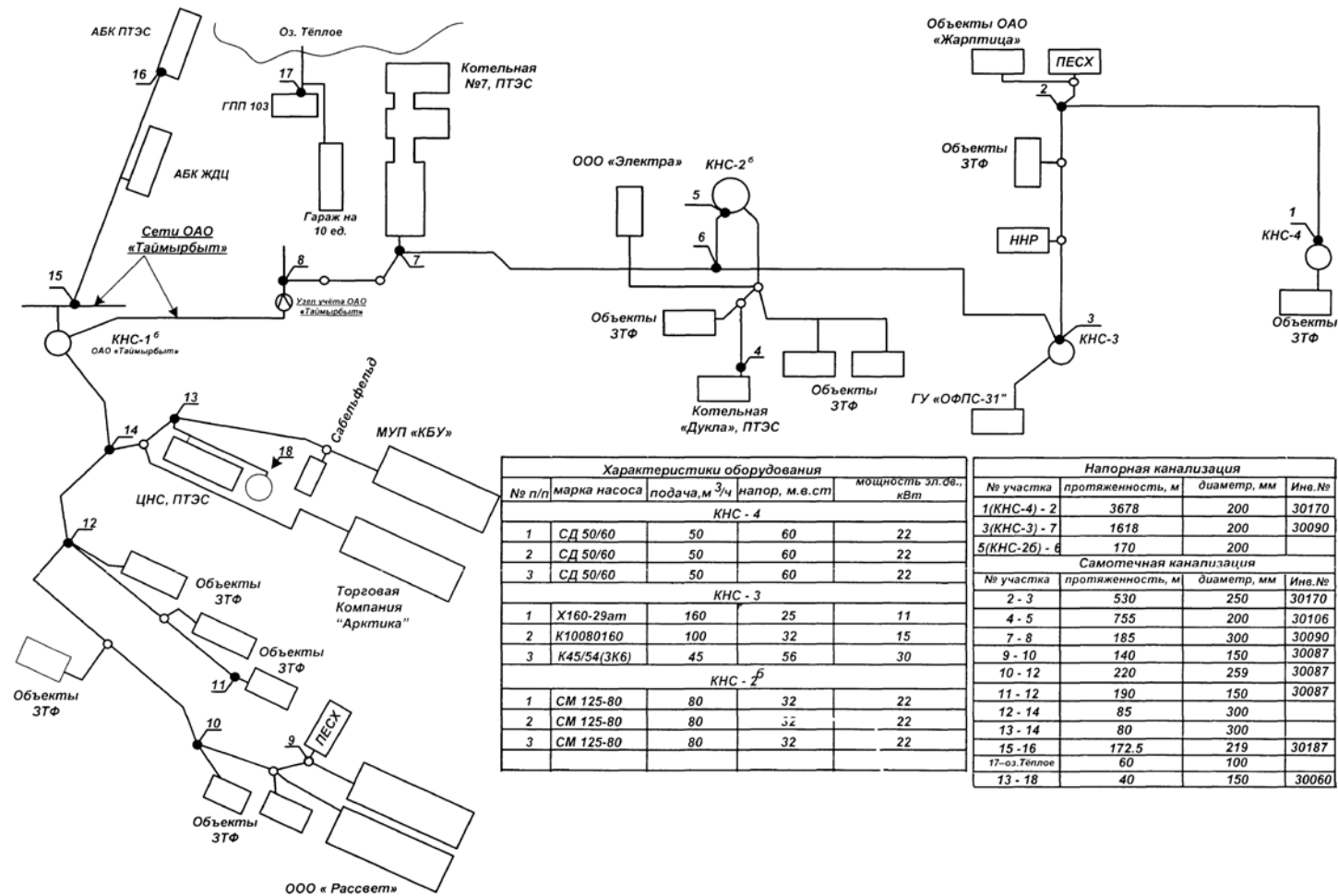
Посёлок Усть-Авам расположен на правом берегу реки Авам северо-восточнее административного центра города Дудинки и не имеет централизованных систем водоотведения.

Посёлок «Хантайское Озеро» расположен на берегу оз. Хантайское и не имеет централизованных систем водоотведения.

Посёлок Левинские пески, расположенный на берегу р. Енисей не имеет централизованных систем водоотведения.

Схема расположения выпуска 102 приведена на рисунке 10.1.3.

**СХЕМА ВОДОСНАБЖЕНИЯ И ВОДООТВЕДЕНИЯ МО «Город Дудинка»  
Красноярского края на период до 2030 г.**



Характеристики оборудования			
№ п/п	марка насоса	подача, м <sup>3</sup> /ч	напор, м.в.ст
КНС - 4			
1	СД 50/60	50	60
2	СД 50/60	50	60
3	СД 50/60	50	60
КНС - 3			
1	X160-29ат	160	25
2	K10080160	100	32
3	K45/54(ЗК6)	45	56
КНС - 2 <sup>б</sup>			
1	СМ 125-80	80	32
2	СМ 125-80	80	32
3	СМ 125-80	80	32

Напорная канализация			
№ участка	протяженность, м	диаметр, мм	Инва.№
1(КНС-4) - 2	3678	200	30170
3(КНС-3) - 7	1618	200	30090
5(КНС-2б) - 6	170	200	
Самотечная канализация			
№ участка	протяженность, м	диаметр, мм	Инва.№
2 - 3	530	250	30170
4 - 5	755	200	30106
7 - 8	185	300	30090
9 - 10	140	150	30087
10 - 12	220	250	30087
11 - 12	190	150	30087
12 - 14	85	300	
13 - 14	80	300	
15 - 16	172,5	219	30187
17-оз.Теплое	60	100	
13 - 18	40	150	30060

Р и с у н о к 10.1.1. Принципиальная схема системы водоотведения ПТЭС АО «НТЭК».

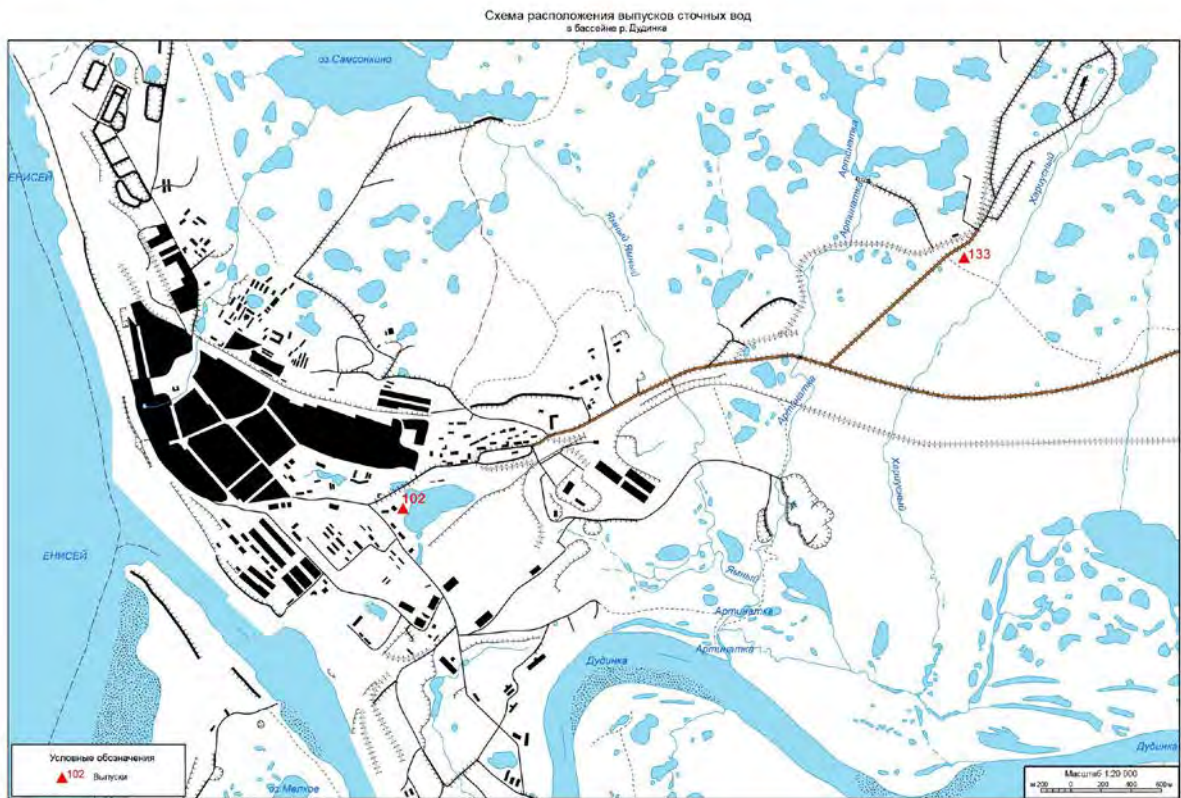
СХЕМА ВОДОСНАБЖЕНИЯ И ВОДООТВЕДЕНИЯ МО «Город Дудинка»  
Красноярского края на период до 2030 г.

---



Р и с у н о к 10.1.2. *Схема системы водоотведения АО «Таймырбыт».*

СХЕМА ВОДОСНАБЖЕНИЯ И ВОДООТВЕДЕНИЯ МО «Город Дудинка»  
Красноярского края на период до 2030 г.



Р и с у н о к 10.1.3. *Схема расположения выпуска 102 ПТЭС АО «НТЭК».*

## **10.2 Описание существующих канализационных очистных сооружений и оценки соответствия применяемой технологической схемы очистки сточных вод требованиям обеспечения нормативов качества очистки сточных вод**

Очистные сооружения (ОС) расположены в черте города Дудинки, в 2,5 км к северо-западу от селитебной зоны, в 400 м от края причала нефтеналивного района, на краю уступа второй надпойменной террасы р. Енисей. Очистные сооружения предназначены для очистки бытовых сточных вод от жилых зданий, общественных и промышленных предприятий г. Дудинки. Метод очистки – полная биологическая очистка с механическим обезвоживанием и термической обработкой осадка. В состав очистных сооружений входят:

- приемная камера сточной воды;
- сооружения механической обработки сточной воды: комминаторы, песколовки с круговым движением сточной воды и песковые бункеры, первичные горизонтальные отстойники;
- сооружения биологической очистки сточной воды: аэроакселаторы (аэротенк и вторичный отстойник);
- сооружения для обеззараживания сточной воды: хлораторная, контактные резервуары;
- сооружения обработки осадков сточной воды: илоуплотнитель, цех механического обезвоживания (иловая насосная станция, иловые баки, центрифуги, ленточный транспортер), реактор-дегельминтизатор, тележка для сброса и вывоза обеззараженного кека;
- насосно-воздуходувное оборудование: насосы (подача технической воды, осадка, избыточного ила, гипохлорита, фугата), воздуходувки (подача воздуха в аэроакселаторы).

Сточные воды, частично через насосную станцию КНС-1БИС, частично по самотечной канализационной системе, поступают в приемную камеру главной городской канализационной насосной станции (ГКНС), откуда по двум напорным стальным трубопроводам диаметром 400 мм передаются в приёмную камеру ОС. Из приемной камеры сточная вода по двум железобетонным лоткам поступает на сооружения механической очистки.

При механической очистке из сточной воды удаляется часть минеральных загрязнений, находящихся в нерастворенном состоянии. На комминаторах, представляющих собой решетки-дробилки, происходит измельчение содержащихся в сточной воде отбросов и любых крупных загрязнений перед ее поступлением на песколовки. Измельченные отбросы, увлекаемые потоком сточной воды, поступают на песколовки.

Песколовки предназначены для выделения из сточных вод тяжелых минеральных примесей (песок, шлак и т.д.) с гидравлической крупностью не менее 18 – 24 мм/с и фракционной крупностью не менее 0,20 – 0,25 мм. Сточная вода по подводящим лоткам поступает в кольцевые желоба песколовок. Во время движения сточной воды по кольцевому желобу находящиеся в ней частицы песка, шлака, а также другие крупные частицы минерального и органического происхождения под действием силы тяжести осаждаются вниз и через кольцевую щель желоба поступают в осадочную емкость песколовки, где происходит их накопление.

## СХЕМА ВОДОСНАБЖЕНИЯ И ВОДООТВЕДЕНИЯ МО «Город Дудинка» Красноярского края на период до 2030 г.

---

На песколовках осуществляется отмывка песка от органических примесей и мелких минеральных частиц. Отмывка песка выполняется его взмучиванием (барботажем) технической водой через систему гидроэлеватора. Сточная вода, прошедшая кольцевой желоб, по отводящему лотку удаляется из песколовков. Всплывшие на поверхность плавающие вещества удаляются из центральной зоны песколовки по металлическому лотку за счет разницы уровней сточной воды в песколовке и отводящем лотке. Задержанный на песколовках песок в виде жидкой пульпы с помощью гидроэлеватора направляется для обезвоживания и складирования в песковые бункеры. При вращательном движении потока пульпы вдоль стенки бункера частицы песка под воздействием центробежных сил отжимаются к поверхности стенки и сползают в нижнюю часть конусообразного бункера. Обезвоженный песок дважды в неделю вывозится на городскую свалку.

Получаемый в результате обезвоживания пульпы песковый фугат поступает на КНС собственных нужд, а оттуда перекачивается в приемную камеру. После песколовков сточная вода поступает на первичные горизонтальные отстойники, где из нее извлекается часть органических загрязнений, находящихся в нерастворенном состоянии, а также прошедшие песколовки достаточно крупные минеральные частицы.

Задерживаемый в первичных отстойниках сырой осадок под гидростатическим давлением поступает в иловый зумпф иловой насосной станции, откуда насосами перекачивается в иловые бункеры отделения механического обезвоживания и далее самотеком поступает на центрифуги. После центрифуг твердая фаза осадка – кек по ленточному транспортеру направляется в камеру дегельминтизации для термической обработки при температуре 60°С-70°С, благодаря которой достигается гибель гельминтов, откуда вывозится на автотележке. Дважды в неделю кек вывозится на городскую свалку. Жидкая фаза осадка – фугат самотеком поступает на КНС собственных нужд. Из КНС фугат центрифугирования насосами перекачивается на уплотнитель горизонтального типа. Технологической схемой предусмотрена также возможность подачи фугата центрифугирования на аэроакселераторы минуя КНС собственных нужд и из последней – в приемную камеру.

Осветленная сточная вода, прошедшая сооружения механической очистки, поступает на сооружения биологической очистки – аэроакселераторы. Биологическая очистка сточных вод основана на способности активного ила окислять сложные органические соединения до более простых составляющих (вода, углекислый газ, соли азотной и азотистой кислот и т.д.). Активным илом называется биоценоз (сообщество) микроорганизмов, питательной средой которых являются органические загрязнения сточной воды. В аэроакселераторах происходит изъятие из сточной воды и окисление микроорганизмами активного ила органических загрязнений. Так как жизнедеятельность активного ила возможна только в присутствии растворенного кислорода достаточной концентрации, в аэроакселераторы при помощи воздушных продувочных устройств непрерывно подается воздух.

Аэроакселератор – сооружение, конструктивно совмещающее аэротенк и вторичный отстойник – разделяется на две части: зону аэрации и зону отстаивания. В центре зоны аэрации происходит смешение сточной воды с активным илом, изъятие из нее микроорганизмами активного ила органических загрязнений и их окисление. Иловая смесь удаляется из зоны аэрации через переливные окна и поступает в камеры дегазации, в которых происходит выделение излишков воздуха и стабилизация потока смеси. Из камер дегазации иловая смесь поступает в зону отстаивания, которая выполняет функции вторичного отстойника и

**СХЕМА ВОДОСНАБЖЕНИЯ И ВОДООТВЕДЕНИЯ МО «Город Дудинка»  
Красноярского края на период до 2030 г.**

предназначена для разделения иловой смеси на биологически очищенную сточную воду и активный ил.

Продуктом очистки сточных вод в аэроакселаторах является не только биологически очищенная сточная вода, но и дополнительное количество вновь образовавшихся микроорганизмов активного ила. Избыточный ил аэроакселаторов по трубопроводу поступает на насосы избыточного ила, при помощи которых перекачивается в уплотнитель.

Биологически очищенная сточная вода из аэроакселаторов по трубопроводу поступает в контактные резервуары, в которых происходит ее обеззараживание. Обеззараживание сточной воды осуществляется раствором гипохлорита натрия, запас которого хранится в емкостях хлораторной и при помощи насосов перекачивается в расходные емкости. Осадок, накопившийся в контактных резервуарах, периодически под гидростатическим напором удаляется на КНС собственных нужд, откуда перекачивается в приемную камеру.

После контактных резервуаров обеззараженная сточная вода по сбросному трубопроводу направляется в реку Енисей.

19 августа 2013 года было закончено строительство новой ГКНС (Акт № 1 приемки законченного строительством объекта от 19.08.2013 г.). Разрешением № RU 84501102-53, утвержденным распоряжением Администрации города Дудинки от 16.09.2013 № 476, ГКНС введена в эксплуатацию вместо старой.

Очистные сооружения введены в эксплуатацию в 1984 году. Пропускная способность ОС составляет 18 000 м<sup>3</sup>/сутки (6 570 т. м<sup>3</sup>/год). Фактический объем сточных вод, поступивших на ОС, составляет 4 476,54 т. м<sup>3</sup>/год.

Проектная концентрация загрязнений в очищенной сточной воде рассчитана на смешение с водой реки Енисей и должна составлять: по взвешенным веществам – не более 29,25 мг/л, по БПК<sub>20</sub> – не более 15,00 мг/л. Для сравнения в таблице 1 приведены проектные и фактические концентрации загрязняющих веществ и фактическая и проектная эффективность очистки по вышеуказанным загрязняющим веществам.

Сравнительная характеристика проектных и фактических показателей приведена в таблице 10.2.1.

Т а б л и ц а 10.2.1.

Наименование загрязняющего вещества	Концентрация загрязняющего вещества, мг/дм <sup>3</sup>				Эффективность очистки, %	
	Вход на ОС		Выход с ОС		Факт	Проект
	Факт	Проект	Факт	Проект		
Взвешенные вещества	99,0	130	20,2	29,25	80	77,5
Биохимическое потребление кислорода (БПК <sub>20</sub> )	59,1	80	10,2	15	82	81

И хотя указанные фактические параметры находятся в пределах проектных значений, **они превышают нормативно допустимые значения, и сточные воды являются недостаточно очищенными.** Так как выпуск стоков находится в черте города, а река Енисей имеет рыбохозяйственное значение, НДС определяется без учета смешения, исходя из отнесения нормативных требований к составу и свойствам воды водных объектов к самим сточным водам.

Подробно этот аспект будет рассмотрен далее, в п.п. 10.6. «Оценка воздействия сбросов сточных вод на окружающую среду».

### **10.3 Организация утилизации осадков сточных вод на очистных сооружениях существующей централизованной системы водоотведения.**

Задерживаемый в первичных отстойниках сырой осадок под гидростатическим давлением поступает в иловый зумпф иловой насосной станции, откуда насосами перекачивается в иловые бункеры отделения механического обезвоживания и далее самотеком поступает на центрифуги. После центрифуг твердая фаза осадка – кек по ленточному транспортеру направляется в камеру дегельминтизации для термической обработки при температуре 60°С-70°С, благодаря которой достигается гибель гельминтов, откуда вывозится на автотележке. Дважды в неделю кек вывозится на городскую свалку. Жидкая фаза осадка – фугат самотеком поступает на КНС собственных нужд. Из КНС фугат центрифугирования насосами перекачивается на уплотнитель горизонтального типа. Технологической схемой предусмотрена также возможность подачи фугата центрифугирования на аэроакселаторы минуя КНС собственных нужд и из последней – в приемную камеру.

### **10.4. Состояние и функционирование канализационных коллекторов и сетей, сооружений на них, включая оценку их износа и определения возможности обеспечения отводов и очистки сточных вод на существующих объектах централизованной системы водоотведения.**

Система бытовой канализации состоит из самотечных безнапорных коллекторов магистральных и внутриквартальных сетей, напорных коллекторов и канализационных насосных станций (КНС).

#### *Канализационные сети*

Протяженность всех канализационных сетей составляет 38 км. Канализационные коллекторы пропускают 4476,54 тыс. м<sup>3</sup>/год. Почти все магистральные коллекторы построены более 20 лет назад, и имеют износ до 60 %. Сети канализации выполнены из стальных, чугунных труб. Напорные коллектора их стальных труб.



СХЕМА ВОДОСНАБЖЕНИЯ И ВОДООТВЕДЕНИЯ МО «Город Дудинка»  
Красноярского края на период до 2030 г.

---

В общей системе водоотведения задействованы пять КНС.

Данные по самотечным коллекторам и канализационным сетям полученные от АО «Таймырбыт» приведены в таблице 10.4.1.

Т а б л и ц а 10.4.1.

Диаметр	Надземная прокладка, м.	Подземная прокладка, м.
80	13	-
100	263	-
133	237	-
150	19765	677
200	3333	1410
273	73	-
325	1035	540
426	-	670
500	150	900
Итого	24869	4197
<i>Всего: 29066</i>		

Протяженность напорных коллекторов – 9036 м.

Общая протяженность трубопроводов ПТЭС АО «НТЭК» составляет 7791 м, в том числе:

- протяженность трубопроводов напорной канализации 5466 м;
- протяженность трубопроводов самотечной канализации 2325 м.

Условный диаметр сетей от 150 до 300 мм. Износ трубопроводов составляет 64-68%.

Данные по трубопроводам водоотведения ПТЭС АО «НТЭК» приведены в таблице 10.4.2.

СХЕМА ВОДОСНАБЖЕНИЯ И ВОДООТВЕДЕНИЯ МО «Город Дудинка»  
Красноярского края на период до 2030 г.

Т а б л и ц а 10.4.2.

№ н/п	Наименовать участка	Протяженность трубопровода L, м.	Диаметр трубопровода, мм.	Материал трубопровода	Теплоизоляционный материал (при наличии)	Год ввода в эксплуатацию (перекладки)	Средняя глубина заложена Н, м.
Трубопроводы напорной и самотечной канализации ПТЭС г. Дудинка							
1	Сети канализаций от ЦНС	40	150	сталь	минплита марки П- 75	01.01.1991	надземная
2	Канализация наружная к бытовкам порта	330	150	сталь	минплита марки П- 75	01.08.2012	надземная
		220	259	сталь	минплита марки П- 75	01.08.2012	надземная
3	Линия наружная канализации от КНС-3 до колодца гасителя	1618	200	сталь	минплита марки П- 75	01.12.1969	надземная
		185	300	сталь	минплита марки П- 75	01,12.1969	надземная
4	Сеть самотечной наружной канализации	755	200	сталь	минплита марки П- 75	01.01.1973	надземная
5	Сеть магистральной канализации	3678	200	сталь	минплита марки П- 75	01.01.1983	надземная
		530	250	сталь	минплита марки П- 75	01.01.1983	надземная
6	Сети канализации ПТЭС	172,5	219	сталь	минплита марки П- 75	01.01.1988	надземная
7	Трубопровод канализации ГПП- 103 наружный	60	100	сталь	минплита марки П- 75	30.11.2005	надземная
8	Трубопровод от КНС-2 бис до канализационного колодца 6	170	200	сталь	минплита марки ГГ 75	-	надземная
9	Трубопровод от канализационного колодца 13 до канализационного колодца 14, трубопровод от канализационного колодца 12 до канализационного колодца 14	265	300	сталь	минплита марки П- 75	-	надземная

СХЕМА ВОДОСНАБЖЕНИЯ И ВОДООТВЕДЕНИЯ МО «Город Дудинка»  
Красноярского края на период до 2030 г.

---

*Канализационные насосные станции (КНС)*

Подземная часть станции КНС-1БИС прямоугольной формы, разделена глухой водонепроницаемой перегородкой на два отсека, в одном из которых расположены приемный резервуар и помещение решеток, в другом – машинное отделение.

В помещении решеток установлены решетки и щитовые затворы с электроприводом.

Проект станции выполнен на три производительности, соответствующее верхней, средней и нижней границам оптимального режима работы двух насосов, соответственно 440-760 м<sup>3</sup>/час. Емкость приемного резервуара 60 м<sup>3</sup>, что соответствует пятиминутной максимальной производительности одного насоса СД 450/22,5.

Станция применяется для перекачки сточных вод всего канализуемого бассейна г. Дудинки на ГКНС.

Данные по составу насосного оборудования КНС системы водоотведения г. Дудинка приведены в таблице 10.4.3.

Т а б л и ц а 10.4.3.

№№	Наименование	Марка, характеристика	Количество, шт.
1	Насосы ГКНС	СД 450-95; Q= 450 м <sup>3</sup> /ч	3
2	Насосы КНС 1БИС	СД450-22,5 Q= 450 м <sup>3</sup> /ч	2
		СМ250-200-400/6 Q=530 м <sup>3</sup> /ч	1
3	КНС-2 бис (промзона г. Дудинка)	СМ 125-80 Q=72 м <sup>3</sup> /ч	3
4	КНС-3 (промзона г. Дудинка)	X160-29ат Q=160м <sup>3</sup> /ч	1
		K100-80-160 Q=100 м <sup>3</sup> /ч	1
		K45/54 Q= 45м <sup>3</sup> /ч	1
5	КНС-4 (промзона г. Дудинка)	СД 50/60 Q=50 м <sup>3</sup> /ч	3

Существующие мощности являются достаточными для обеспечения возможности отвода сточных вод в полном объеме.

Насосы КНС-2 бис введены в эксплуатацию в 1997 году, КНС-3 – 1974 году, а насосы КНС-4 введены в эксплуатацию в 1989 году. Капитальному ремонту подверглись насосы всех канализационных станций в третьем квартале 2012 года.

Состояние оборудования удовлетворительное.

По данным технического обследования ПТЭС АО «НТЭК» - насосная станция КНС-3 имеет недопустимый крен в двух плоскостях. Состояние аварийное.

Для строительства новой насосной станции КНС-3 разработано ТЗ.

#### **10.5. Оценка безопасности и надежности объектов централизованной системы водоотведения и их управляемости.**

В современных условиях приоритетными направлениями развития системы водоотведения являются повышение качества очистки воды и надежности работы сетей и сооружений.

Практика показывает, что наиболее уязвимыми с точки зрения надежности являются трубопроводные сети. По-прежнему острой остается проблемы износа канализационных сетей.

При эксплуатации канализации наиболее чувствительными к различным дестабилизирующим факторам являются сооружения биологической очистки. Основные причины, приводящие к нарушению биохимических процессов при эксплуатации канализационных очистных сооружений: перебои в энергоснабжении, поступление токсичных веществ, ингибирующих процесс биологической очистки.

Важным способом повышения надежности очистных сооружений является внедрение автоматического регулирования технологического процесса.

В соответствии с ГОСТ 27.002-89 надежность систем водоснабжения и водоотведения - это комплексный показатель, характеризующий систему как безотказную, долговечную, ремонтнопригодную, способную выполнять заданные функции, т.е. подавать (отводить) воду в расчетном количестве и качестве, отвечающим санитарным нормам.

Другими словами, под надежностью систем понимается их свойство выполнять функции водоотведения, сохраняя во времени установленные технологические показатели в пределах, соответствующих заданным режимам и условиям эксплуатации, технического обслуживания и хранения.

Интегральными показателями оценки надежности водоотведения в целом являются такие эмпирические показатели как интенсивность отказов пот [1/год] и относительный аварийный недоотвод сточных вод Гав/Грасч, где Гав – аварийный недоотвод воды за год [м<sup>3</sup>], G расч – расчетное количество сточных вод пропускаемое системой водоотведения за год [м<sup>3</sup>]. Динамика изменения данных показателей указывает на прогресс или деградацию надежности каждой конкретной системы канализации. Однако они не могут быть применены в качестве универсальных системных показателей, поскольку не содержат элементов сопоставимости систем водоотведения.

СХЕМА ВОДОСНАБЖЕНИЯ И ВОДООТВЕДЕНИЯ МО «Город Дудинка»  
Красноярского края на период до 2030 г.

---

Для оценки надежности систем водоотведения необходимо использовать показатели надежности структурных элементов системы водоотведения и внешних систем электроснабжения источников перекачки воды и очистных сооружений.

1. Показатель надежности электроснабжения систем водоотведения (КНС, КОС) ( $Kэ$ ) характеризуется наличием или отсутствием резервного электропитания:

- при наличии резервного электроснабжения (или в случае отсутствия станций)  $Kэ = 1,0$ ;
- при отсутствии резервного электроснабжения при мощности станций (м.куб/ч):

до 500-  $Kэ = 0,8$ ;

500 – 2000 -  $Kэ = 0,7$ ;

свыше 2000 -  $Kэ = 0,6$ .

2. Показатель соответствия пропускной способности канализационных сетей фактическим нагрузкам ( $Kб$ ).

Величина этого показателя определяется размером дефицита, (%):

до 10 -  $Kб = 1,0$ ;

10 – 20 -  $Kб = 0,8$ ;

20 – 30 -  $Kб = 0,6$ ;

свыше 30 -  $Kб = 0,3$ .

3. Показатель уровня резервирования ( $Kр$ ) элементов канализационной сети, характеризуемый отношением фактическим резервируемым количеством сетей к фактической количеству участков сетей подлежащей резервированию:

90 – 100 -  $Kр = 1,0$ ;

70 – 90 -  $Kр = 0,7$ ;

50 – 70 -  $Kр = 0,5$ ;

30 – 50 -  $Kр = 0,3$ ;

менее 30 -  $Kр = 0,2$ .

4. Показатель технического состояния канализационных сетей ( $Kс$ ), характеризуемый долей ветхих, подлежащих замене (%) трубопроводов:

до 10 -  $Kс = 1,0$ ;

10 – 20 -  $Kс = 0,8$ ;

20 – 30 -  $K_c = 0,6$ ;

свыше 30 -  $K_c = 0,5$ .

5. Показатель интенсивности отказов канализационных сетей ( $K_{отк}$ ), характеризуемый количеством вынужденных отключений участков сети с ограничением пропускной способности, вызванным отказом и его устранением за последние три года

$$I_{отк} = \text{потк} / (3 * S) [1 / (\text{км} * \text{год})],$$

где: потк - количество отказов за последние три года;

S- протяженность канализационной сети данной системы водоотведения [км].

В зависимости от интенсивности отказов ( $I_{отк}$ ) определяется показатель надежности ( $K_{отк}$ )

до 0,5 -  $K_{отк} = 1,0$ ;

0,5 - 0,8 -  $K_{отк} = 0,8$ ;

0,8 - 1,2 -  $K_{отк} = 0,6$ ;

свыше 1,2 -  $K_{отк} = 0,5$ ;

6. Показатель качества водоотведения ( $K_{ж}$ ), характеризуемый количеством жалоб потребителей воды на нарушение качества водоотведения.

$$Ж = \text{Джал} / \text{Дсумм} * 100 [\%],$$

где: Дсумм - количество зданий, подключенных к системе канализации;

Джал - количество зданий, по которым поступили жалобы на работу системы канализации.

В зависимости от рассчитанного коэффициента ( $Ж$ ) определяется показатель надежности ( $K_{ж}$ )

до 0,2 -  $K_{ж} = 1,0$ ;

0,2 – 0,5 -  $K_{ж} = 0,8$ ;

0,5 – 0,8 -  $K_{ж} = 0,6$ ;

свыше 0,8 -  $K_{ж} = 0,4$ .

7. Показатель надежности конкретной системы водоотведения ( $K_{над}$ ) определяется как средний по частным показателям  $K_э$ ,  $K_в$ ,  $K_т$ ,  $K_б$ ,  $K_р$  и  $K_с$ :

**СХЕМА ВОДОСНАБЖЕНИЯ И ВОДООТВЕДЕНИЯ МО «Город Дудинка»  
Красноярского края на период до 2030 г.**

$$K_{\text{над}} = \frac{K_э + K_б + K_р + K_с + K_{\text{отк}} + K_ж}{n},$$

где: n - число показателей, учтенных в числителе.

8. Общий показатель надежности систем водоотведения поселения, городского округа (при наличии нескольких систем канализации) определяется:

$$K_{\text{над}}^{\text{сист}} = \frac{G_1 \cdot K_{\text{над}}^{\text{сист}1} + \dots + G_n \cdot K_{\text{над}}^{\text{сист}n}}{G_1 + \dots + G_n},$$

где:  $K_{\text{над}}^{\text{сист}1}$ ,  $K_{\text{над}}^{\text{сист}n}$  - значения показателей надежности отдельных систем водоотведения;

$G_1$ ,  $G_n$  - расчетные нагрузки отдельных систем водоотведения, м<sup>3</sup>/год.

Данные по расчету коэффициента надежности приведены в таблице 1.6.1.

Т а б л и ц а 1.6.1.

Наименование	Кэ	Кб	Кр	Кс	Котк	К жал	<b>Кнад</b>
Система водоотведения города Дудинка	0,9	1	1	0,5	0,8	0,9	0,85

В зависимости от полученных показателей надежности системы водоотведения с точки зрения надежности могут быть оценены как:

- высоконадежные - более 0,9;
- надежные - 0,75 - 0,89;
- малонадежные - 0,5 - 0,74;
- ненадежные - менее 0,5.

Общий показатель надежности систем водоотведения города Дудинка: 0,85.

Оценка надежности данной системы водоотведения оценивается как **надежная**.

#### **10.6. Оценка воздействия сбросов сточных вод через централизованную систему водоотведения на окружающую среду.**

В соответствии с Федеральным законом Российской Федерации от 10.01.2002 № 7-ФЗ «Об охране окружающей среды», постановлениями Правительства Российской Федерации и подзаконными актами при проектировании, строительстве, эксплуатации, реконструкции, и ликвидации предприятий, зданий и сооружений в промышленности, сельском хозяйстве, в энергетике, на транспорте, жилищно-коммунальном секторе должен быть предусмотрен комплекс мероприятий по охране окружающей природной среды, рациональному использованию и воспроизводству природных ресурсов, а также выполняться требования экологической безопасности проектируемых объектов и охраны здоровья населения.

Проблема очистки сточных вод уже давно является одним из основных вопросов экологической безопасности. К сожалению, и в промышленных масштабах, и в условиях применения бытовых канализационных сетей достаточно часто уделяется недостаточное количество внимания на предварительную подготовку стоков.

Поэтому в систему центральной канализации зачастую попадают всевозможные отходы, в которых значительно превышаются ПДК сточных вод (предельно допустимые показатели) по различным критериям.

Предприятием АО «Таймырбыт» проводятся периодические мониторинги состояния стоков.

Основной задачей мониторинга состояния стоков является недопущение загрязнения поверхностных вод. Требования СанПиН сточные воды в этом вопросе ставят достаточно жесткие условия по содержанию вредных примесей в стоках, сброс которых производится в водоемы. Основными характеристиками являются:

- Количество взвешенных и плавающих примесей.
- БПК сточных вод, характеристика определяющая количество кислорода, необходимого для биохимического окисления веществ органического происхождения, имеющихся в стоках. То есть, чем более загрязнены стоки, тем большим будет это значение.
- ХПК сточных вод, определяет количество кислорода, необходимого для химического разложения органических примесей.
- Содержание различных химических веществ, способных нанести вред, как человеку, так и окружающей среде.

Данные качественных показателей сточных вод после очистки приведены в таблице 10.6.1.



СХЕМА ВОДОСНАБЖЕНИЯ И ВОДООТВЕДЕНИЯ МО «Город Дудинка»  
Красноярского края на период до 2030 г.

---

Данные по качеству воды в реке Енисей в точке выпуска сточных вод №1 приведены в таблице 10.6.2.

**СХЕМА ВОДОСНАБЖЕНИЯ И ВОДООТВЕДЕНИЯ МО «Город Дудинка»  
Красноярского края на период до 2030 г.**

Т а б л и ц а 10.6.1.

Период	Взвешенные в-ва	БПК <sub>5</sub>	БПК <sub>полн</sub>	Сухой остаток	Аммоний-ион	Нитрит-анион	Нитрат-анион	Фосфаты	Хлориды	СПАВ	Железо	Медь	Нефтепродукты	Сульфаты	Сероводород	рН	Растворенный кислород	ХПК	Остаточный хлор
<i>2012 год</i>																			
Сред. конц.	20,2	8,7	10,9	177,7	2,0	0,05	6,0	2,5	71,9	0,07	0,63	0,01	0,27	14,4	0,06	6,80	2,11	39,42	2,16
<i>2013 год</i>																			
Сред. конц.	20,3	8,6	10,6	177,1	1,9	0,04	5,8	2,4	66,6	0,06	0,62	0,01	0,24	15,5	0,06	6,81	1,98	39,53	2,14
<i>2014 год</i>																			
Сред. конц.	18,6	7,9	9,4	167,4	1,4	0,03	5,0	1,4	43,0	0,04	0,26	0,007	0,10	15,6	0,05	6,79	1,86	34,59	2,07

Т а б л и ц а 10.6.2

Период	Качество воды реки Енисей в точке выпуска сточных вод № 1																	
	Температура	рН	Взвешенные в-ва	БПК <sub>5</sub>	Растворенный кислород	Сухой остаток	Аммоний-ион	Нитрит-анион	Нитрат-анион	Фосфаты	Хлориды	СПАВ	Железо	Медь	Нефтепродукты	Сульфаты	Сероводород	
<i>2013 год</i>																		
Сред. конц.	8,0	5,6	3,9	2,4	7,6	72,2	0,0	0,0	0,0	0,0	5,3	0,00	0,0	0,00	0,00	6,4	0,00	
<i>2014 год</i>																		
Сред. конц. а взвеш	0	7,6	<3	2,21	10,5	104,3	2,1	<0,02	<0,2	<0,25	5,3	<0,025	<0,05	<0,0005	0,075	5,45	<0,002	

**СХЕМА ВОДОСНАБЖЕНИЯ И ВОДООТВЕДЕНИЯ МО «Город Дудинка»  
Красноярского края на период до 2030 г.**

Хотя указанные фактические параметры находятся в пределах проектных значений, **некоторые из них превышают нормативно допустимые значения, вследствие чего сточные воды являются недостаточно очищенными**. Так как выпуск стоков находится в черте города, а река Енисей имеет рыбохозяйственное значение, НДС определяется без учета смешения, исходя из отнесения нормативных требований к составу и свойствам воды водных объектов к самим сточным водам.

В соответствии с пунктом 1 Постановления Правительства Российской Федерации от 28 июня 2008 г. N 484 "О порядке разработки и утверждения нормативов качества воды водных объектов рыбохозяйственного значения, в том числе нормативов предельно допустимых концентраций вредных веществ в водах водных объектов рыбохозяйственного значения" (Собрание законодательства Российской Федерации, 2008, N 27, ст. 3286) основные показатели загрязняющих веществ и их предельно допустимые концентрации приведены в таблице 10.6.3.

Т а б л и ц а 10.6.3.

п/п	Параметр	Единица измерения	ПДК <sub>рыбхоз.</sub>
1	рН	Ед рН	6,5-8,5
2	Температура	°С	-
3	Калий К	мг/дм <sup>3</sup>	50
4	Натрий Na	мг/дм <sup>3</sup>	120
5	Магний Mg	мг/дм <sup>3</sup>	40
6	Кальций Ca	мг/дм <sup>3</sup>	180
7	Жесткость общая	моль/дм <sup>3</sup>	7,0 <sub>хоз. пит</sub>
8	Хлорид Cl	мг/дм <sup>3</sup>	300
9	Сульфат SO <sub>4</sub>	мг/дм <sup>3</sup>	100
10	Гидрокарбонаты	мг/дм <sup>3</sup>	не нормируется
11	Сухой остаток	мг/дм <sup>3</sup>	1000
12	Нитрат NO <sub>3</sub>	мг/дм <sup>3</sup>	40
13	Нитриты NO <sub>2</sub>	мг/дм <sup>3</sup>	0,08
14	Аммоний NH <sub>4</sub>	мг/дм <sup>3</sup>	0,5
15	Фосфат PO <sub>4</sub>	мг/дм <sup>3</sup>	0,15
16	Железо общее	мг/дм <sup>3</sup>	0,1
17	Марганец Mn	мг/дм <sup>3</sup>	0,01
18	Хром Cr	мг/дм <sup>3</sup>	0,02
19	Никель Ni	мг/дм <sup>3</sup>	0,01
20	Кобальт Co	мг/дм <sup>3</sup>	0,01
21	Медь Cu	мг/дм <sup>3</sup>	0,001
22	Свинец Pb	мг/дм <sup>3</sup>	0,006

**СХЕМА ВОДОСНАБЖЕНИЯ И ВОДООТВЕДЕНИЯ МО «Город Дудинка»  
Красноярского края на период до 2030 г.**

п/п	Параметр	Единица измерения	ПДК <sub>рыбохоз.</sub>
23	Цинк Zn	мг/дм <sup>3</sup>	0,01
24	Кадмий Cd	мг/дм <sup>3</sup>	0,005
25	Барий Ba	мг/дм <sup>3</sup>	0,74
26	Стронций Sr	мг/дм <sup>3</sup>	0,4
27	Литий	мг/дм <sup>3</sup>	0,08
28	Фториды F	мг/дм <sup>3</sup>	0,05 сверх
29	Бромиды	мг/дм <sup>3</sup>	1,35
30	Кислород растворенный	мг/дм <sup>3</sup>	не ниже 4,0 зимой не ниже 6,0 - летом
31	БПК <sub>5</sub> (биохимическое потребление кислорода)	мг/дм <sup>3</sup>	3,0
32	Мутность	мг/дм <sup>3</sup>	1,5 <sub>хоз.пит</sub>
33	Взвешенные	мг/дм <sup>3</sup>	3,25
34	Цветность	градус	20 <sub>хоз. пит</sub>
35	Нефтепродукты	мг/дм <sup>3</sup>	0,05
36	СПАВ	мг/дм <sup>3</sup>	0,1
37	Фенолы	мг/дм <sup>3</sup>	0,0010
38	Мышьяк	мг/дм <sup>3</sup>	0,05

Инвестирование средств в реконструкцию системы водоотведения, в первую очередь, должно быть направлено на улучшение качества очистки сточных вод.

**10.7. Описание территорий города, не охваченных централизованной системой водоотведения.**

К неохваченным централизованным водоотведением территориям города относятся все населенные пункты района. Сброс сточных вод в таких населенных пунктах осуществляется в выгребы.

Данные по охвату территорий централизованным водоотведением приведены в таблице 10.7.1.

**СХЕМА ВОДОСНАБЖЕНИЯ И ВОДООТВЕДЕНИЯ МО «Город Дудинка»  
Красноярского края на период до 2030 г.**

---

Т а б л и ц а 10.7.1.

№	Наименование населенного пункта	Наличие канализации
1	г. Дудинка	есть
2	пос. Волочанка	нет
3	пос. Потапово	нет
4	пос. Усть-Авам	нет
5	пос. Хантайское Озеро	нет

**10.8. Описание существующих технических и технологических проблем системы водоотведения поселения.**

Канализационное хозяйство в муниципальном образовании города Дудинка представляет собой комплекс инженерных сооружений, обеспечивающих сбор, транспортировку и очистку сточных вод.

Существующие технические и технологические проблемы системы водоотведения города достаточно серьезные и требуют незамедлительных решений.

Существующие проблемы предопределяет ситуация, сложившаяся в системе водоотведения.

Так, например, очистные сооружения не обеспечивают требуемую степень очистки сточных вод, разрешенную для сброса в водоем рыбохозяйственного назначения.

Также серьезной проблемой является повышенная изношенность отдельных участков трубопроводов канализации, что ухудшает качество предоставляемой услуги и наносит ущерб экологии населенного пункта. Амортизационный износ оборудования существующих КНС составляет до 60 %. Оборудование системы и сетей водоотведения имеют высокий процент износа.

Отсутствует автоматизация и диспетчеризация процессов водоотведения.

Основными вопросами, на решение которых направлены мероприятия по улучшению качества водоотведения, являются повышение уровня санитарно-эпидемиологического благополучия населения, а также в перспективе – обеспечение полноценного водоотведения всех объектов и потребителей на территории муниципального образования города Дудинка.

**СХЕМА ВОДОСНАБЖЕНИЯ И ВОДООТВЕДЕНИЯ МО «Город Дудинка»  
Красноярского края на период до 2030 г.**

Решение существующих технических и технологических проблем позволит повысить уровень качества услуг по водоотведению населенных пунктов муниципального образования город Дудинка; повысить надежность систем водоотведения населенных пунктов; обеспечить развитие инфраструктуры населенных пунктов муниципального образования, повысить степень благоустройства районов жилой застройки.

## 11. Балансы сточных вод в системе водоотведения

### 11.1. Баланс поступления сточных вод в централизованную систему водоотведения и отведения стоков по технологическим зонам водоотведения

Балансы сточных вод по ресурсо-снабжающим организациям ПТЭС АО «НТЭК» и АО «Таймырбыт» и технологическим зонам водоотведения представлены в таблице 11.1.1. и 11.1.2. соответственно.

Т а б л и ц а 11.1.1.

Показатели	Ед. изм.	ПТЭС АО «НТЭК»		
		2012	2013	2014
Установленная пропускная способность очистных сооружений	тыс. м <sup>3</sup> /сут.	-	-	-
Установленная производственная мощность сооружений по обработке осадка	тыс. м <sup>3</sup> /сут.	-	-	-
Пропущено сточных вод, всего	тыс. м <sup>3</sup>	958,087	941,170	930,256
КНС-2 бис	тыс. м <sup>3</sup>	408,624	401,409	396,754
КНС-3	тыс. м <sup>3</sup>	303,618	298,257	294,798
КНС-4	тыс. м <sup>3</sup>	245,845	241,504	238,704
- от населения	тыс. м <sup>3</sup>	-	-	-
- от бюджетных организаций	тыс. м <sup>3</sup>	-	-	-
от прочих потребителей (от рудников ЗФ)	тыс. м <sup>3</sup>	-	-	-
Собственные нужды	тыс. м <sup>3</sup>	-	-	-
Пропущено сточных вод через очистные сооружения	тыс. м <sup>3</sup>	-	-	-
в т.ч. на полную биологическую (физико-химическую) очистку, из нее:	тыс. м <sup>3</sup>	-	-	-
- нормативно очищенной	тыс. м <sup>3</sup>	-	-	-
- недостаточно очищенной	тыс. м <sup>3</sup>	-	-	-
Передано сточных вод на очистку другим канализациям	тыс. м <sup>3</sup>	-	-	-
Количество образованного осадка (по сухому веществу)	тонн	-	-	-

**СХЕМА ВОДОСНАБЖЕНИЯ И ВОДООТВЕДЕНИЯ МО «Город Дудинка»  
Красноярского края на период до 2030 г.**

Т а б л и ц а 11.1.2.

Показатели	Единицы измерения	АО «Таймырбыт»		
		2012 год	2013 год	2014 год
Пропущено сточных вод всего:	тыс. м <sup>3</sup>	5214,813	4923,163	4476,543
в том числе: население	тыс. м <sup>3</sup>	3237,933	2982,324	2566,232
от бюджетофинансируемых организаций	тыс. м <sup>3</sup>	411,498	424,55	420,219
от промышленных предприятий (собственное производство)	тыс. м <sup>3</sup>	308,900	313,7099	335,7086
от прочих организаций	тыс. м <sup>3</sup>	1176,482	1122,579	1074,383
от отдельных канализационных сетей	тыс. м <sup>3</sup>	80,0	80,0	80,0
Пропущено сточных вод через очистные сооружения:	тыс. м <sup>3</sup>	5132,817	4862,53	4476,543
в т.ч. на полную биологическую (физико-химическую) очистку, из нее:	тыс. м <sup>3</sup>	5132,817	4862,53	4476,543
- нормативно очищенной	тыс. м <sup>3</sup>	-	-	-
- недостаточно очищенной	тыс. м <sup>3</sup>	5132,817	4862,53	4476,543
Количество образованного осадка (по сухому веществу)	тонн	161,39	161,39	161,39

Данные территориального баланса по водоотведению приведены в таблице 11.1.3.

Т а б л и ц а 11.1.3.

№	Общее водоотведение сточных вод (фактическое)	м <sup>3</sup> /сут.	тыс. м <sup>3</sup> /год
1	МО «Город Дудинка»	12264	4476,543

**11.2. Оснащенность зданий, строений, сооружений приборами учета принимаемых сточных вод и их применение при осуществлении коммерческих расчетов.**

Здания, строения и сооружения приборами учета принимаемых сточных вод не оборудованы.

Прибор учета воды ультразвуковой расходомер по измерению расхода сточных вод установлен в ГКНС, на напорном трубопроводе, подающем сточные воды на очистные сооружения и на сбросном трубопроводе очищенных вод.

Данные по приборам учета приведены в таблице 11.2.1.

СХЕМА ВОДОСНАБЖЕНИЯ И ВОДООТВЕДЕНИЯ МО «Город Дудинка»  
Красноярского края на период до 2030 г.

---

Т а б л и ц а 11.2.1.

№№	Измеряемый ресурс	Марка	Класс точности	Дата установки
АО «Таймырбыт»	Сточная жидкость (напорный трубопровод ГКНС)	Расходомер ультразвуковой АКРОН-01 (в реестре №20711-00)	1	2013г.
АО «Таймырбыт»	Очищенная сточная жидкость (сбросной трубопровод после ОС)	Расходомер Днепр-7 (в реестре №15206-07)	1	2014 г.

**11.3. Результаты ретроспективного анализа за последние 10 лет балансов поступления сточных вод в централизованную систему водоотведения по технологическим зонам водоотведения с выделением зон дефицитов и резервов производственных мощностей**

Проведение ретроспективного анализа балансов за последние 10 лет не представляется возможным в связи с отсутствием данных, обусловленных реформированием ресурсоснабжающих предприятий.



**11.4. Прогнозные балансы поступления сточных вод в централизованную систему водоотведения и отведения стоков по технологическим зонам водоотведения на срок не менее 15 лет с учетом различных сценариев развития поселений.**

Прогнозные балансы поступления сточных вод в централизованную систему водоотведения и отведения стоков по технологическим зонам водоотведения на срок не менее 15 лет представлены в таблице 11.4.1.

Т а б л и ц а 11.4.1.

Наименование	Объем поступления сточных вод, тыс. м <sup>3</sup> /год			
	2014 г.	2020 г.	2025 г.	2030 г.
г. Дудинка	4476,54	4513,79	4550,9	4588,28
пос. Волочанка	-	-	-	54,8
пос. Потаповка	-	-	-	73,0
пос. Усть-Авам	-	-	-	91,3
пос. Хантайское Озеро	-	-	-	18,3

## 12. Прогноз объема сточных вод

### 12.1. Сведения о фактическом и ожидаемом поступлении сточных вод в централизованную систему водоотведения.

Как было сказано ранее - рост численности населения по сравнению с прогнозом 2008 года на 1 очередь 2015 год отстает на 9, 27%.

Наращивание мощностей производственных объектов не предполагается.

Данные о фактическом и ожидаемом поступлении сточных вод представлено в таблице

Т а б л и ц а 12.1.1.

№№№	Наименование потребителей	Ед. измерения	Фактическое поступление сточных вод, 2014 г.	Ожидаемое поступление сточных вод, 2030 г.
1	г. Дудинка	м <sup>3</sup> /сут.	12264,5	12570,6
2	п. Волочанка		-	142
3	п. Потаповка	м <sup>3</sup> /сут.	-	190
4	п. Усть-Авам	м <sup>3</sup> /сут.	-	243
5	п. Хантайское Озеро	м <sup>3</sup> /сут.	-	56
	ИТОГО:	м <sup>3</sup> /сут.	12264,5	13201,6

### 12.2. Описание структуры централизованной системы водоотведения (эксплуатационные и технологические зоны).

На главную канализационную насосную станцию (ГКНС) г. Дудинка сточные воды поступают по коллекторам и с помощью канализационных насосных станций от объектов г. Дудинка. С ГКНС перекачиваются насосами на очистные сооружения канализации с полной биологической очисткой (ОС). Проектная производительность ОС составляет 18 тыс м<sup>3</sup>/сут., в эксплуатацию сооружения введены в 1984 году.

Сброс очищенных сточных вод от ОС производился в реку Енисей. Завершено строительство и сдача в эксплуатацию в 2013г новой ГКНС.

Эксплуатационной зоной сетей АО «Таймырбыт» являются границы г.Дудинка, где осуществляется централизованное водоотведение.

СХЕМА ВОДОСНАБЖЕНИЯ И ВОДООТВЕДЕНИЯ МО «Город Дудинка»  
Красноярского края на период до 2030 г.

---

Технологическая зона водоотведения - часть канализационной сети, принадлежащей организации, осуществляющей водоотведение, в пределах которой обеспечиваются прием, транспортировка, очистка и отведение сточных вод или прямой (без очистки) выпуск сточных вод в водный объект.

Технологической зоной системы водоотведения АО «Таймырбыт» являются канализационные сети и сооружения на них (КНС, ОС) на территории г. Дудинка, до границ балансового разграничения со сборными сетями канализации ПТЭС АО «НТЭК». Схема канализационных сетей была приведена выше на рисунке 10.1.2.

Технологической зоной водоотведения ПТЭС АО «НТЭК» является разветвленная канализационная сеть трубопроводов от промышленных предприятий г. Дудинка и сооружения на них до границ балансового разграничения с АО «Таймырбыт». Принципиальная схема была приведена выше на рисунке 10.1.1.

**12.3. Расчет требуемой мощности очистных сооружений исходя из данных о расчетном расходе сточных вод, дефицита (резерва) мощностей по технологическим зонам сооружений водоотведения.**

Данные по требуемой мощности очистных сооружений представлены в таблице 12.3.1.

Т а б л и ц а 12.3.1.

Наименование	Проектная производительность, м <sup>3</sup> /сут.	Перспективная нагрузка, м <sup>3</sup> /сут.	Резерв(+) /дефицит (-) мощности, %
Комплекс очистных сооружений Дудинка	18000	12571	+30,1
Новые очистные сооружения			
п. Волочанка	150	142	5,3
п. Потапово	200	190	5,0
п. Усть-Авам	250	243	3,0
п. Хантайское Озеро	50	48	4,0

Существующей производительности очистных сооружений г. Дудинка, достаточно для полного обеспечения потребителей услугой водоотведения.

При этом для обеспечения требуемой степени очистки до норм водоема рыбохозяйственного назначения требуется строительство блока доочистки сточных вод.

**12.4. Результаты анализа гидравлических режимов и режимов работы элементов централизованной системы водоотведения.**

Как показали данные расчета гидравлического режима магистральных канализационных сетей города Дудинка, пропускная способность напорных и безнапорных коллекторов является достаточной для существующей системы водоотведения, и при работе в условиях подключения перспективной нагрузки.

Производительность ГКНС и других КНС достаточны для обеспечения нормального функционирования системы водоотведения города и реконструкция их для увеличения мощности не требуется.

### **12.5. Анализ резервов производственных мощностей очистных сооружений системы водоотведения и возможности расширения зоны их действия.**

Анализ резервов производственных мощностей очистных сооружений системы водоотведения показал, что резерва производственных мощностей существующих очистных сооружений достаточно для обеспечения ресурсом потребителей перспективной нагрузки г. Дудинка, однако требуется строительство дополнительно блока доочистки сточных городских вод. Производительность до 18000 м<sup>3</sup>/сут. Метод доочистки определяется проектом.

Расширение зоны действия существующих очистных сооружений не требуется.

Также планируется организация центрального водоотведения в четырех поселках муниципального образования, со строительством новых очистных сооружений. Производственная мощность очистных сооружений подбирается в соответствии с расчетным водоотведением.

## **13. Целевые показатели развития централизованной системы водоотведения с разбивкой по годам.**

### **13.1. Показатели надежности и бесперебойности водоотведения.**

Показателем надежности и бесперебойности водоотведения, в соответствии с Приказом Министерства строительства и жилищно-коммунального хозяйства Российской Федерации (Минстрой России) от 4 апреля 2014 г. N 162/ пр г. Москва, "Об утверждении перечня показателей надежности, качества, энергетической эффективности объектов централизованных систем горячего водоснабжения, холодного водоснабжения и (или) водоотведения, порядка и правил определения плановых значений и фактических значений таких показателей», является удельное количество аварий и засоров в расчете на протяженность канализационной сети в год (ед./ км).

Увеличение надежности централизованной системы водоотведения обеспечивается в первую очередь заменой изношенных участков самотечных и напорных коллекторов аварий. Соответственно к показателям бесперебойности и надежности относится удельный вес сетей нуждающихся в замене.

Данные по показателям надежности и бесперебойности приведены в таблице 13.1.1.

**СХЕМА ВОДОСНАБЖЕНИЯ И ВОДООТВЕДЕНИЯ МО «Город Дудинка»  
Красноярского края на период до 2030 г.**

Т а б л и ц а 13.1.1.

Показатель	Ед. изм.	Базовый показатель, 2014 г.	Целевые показатели		
			2020 г.	2025 г.	2030 г.
<i>Показатели надежности и бесперебойности систем водоотведения</i>					
Удельное количество аварий и засоров, в год	(ед./ км.)	0,068	0,063	0,033	0,001
Удельный вес сетей водоотведения, нуждающихся в замене	%	56	40,3	22,9	6

**13.2. Показатели качества обслуживания абонентов.**

Показателями качества обслуживания абонентов является доля заявок на подключение, исполненная по итогам года.

Доля заявок на подключение, исполненная по итогам года составляет 100%.

Данные по показателям качества обслуживания абонентов приведены в таблице 13.2.1.

Т а б л и ц а 13.2.1.

Показатель	Ед. изм.	Базовый показатель, 2014 г.	Целевые показатели		
			2020 г.	2025 г.	2030 г.
<i>Показатель качества обслуживания абонентов</i>					
Доля заявок на подключение, исполненная по итогам года	%	100	100	100	100

**13.3. Показатели качества очистки сточных вод.**

Показателями качества очистки сточных вод являются:

а) доля хозяйственно-бытовых сточных вод, не подвергающихся очистке, в общем объеме сточных вод, сбрасываемых в централизованные общесплавные или бытовые системы водоотведения (в процентах). Весь объем стоков поступающих на очистные

**СХЕМА ВОДОСНАБЖЕНИЯ И ВОДООТВЕДЕНИЯ МО «Город Дудинка»  
Красноярского края на период до 2030 г.**

сооружения города подвергается очистке. К неочищенным стокам относится только сброс ПТЭС АО «НТЭК» от ГПП 103 в озеро Теплое. Неочищенные стоки составляет около 0,01% от общего объема сточных вод.

б) доля проб сточных вод, не соответствующих установленным нормативам допустимых сбросов, лимитам на сбросы, рассчитанная применительно к видам централизованных систем водоотведения отдельно для централизованной общесплавной (бытовой) и централизованной ливневой систем водоотведения (в процентах).

Доля проб сточных вод, не соответствующих установленным нормативам допустимых сбросов составляет – 14%.

в) Содержание вредных веществ не превышает предельно допустимые концентрации вредных веществ в воде водных объектов хозяйственно-питьевого и культурно-бытового водопользования. Качество очистки сточных вод соответствует нормативам СанПиН 4630–88.

Данные по показателям очистки сточных вод приведены в таблице 13.3.1.

Т а б л и ц а 13.3.1.

Показатель	Ед. изм.	Базовый показатель, 2014 г.	Целевые показатели		
			2020 г.	2025 г.	2030 г.
<i>Показатель качества очистки сточных вод</i>					
Доля сточных вод, подвергающихся очистке, в общем объеме сбрасываемых сточных вод	%	99,9	99,9	100	100
Доля проб сточных вод, несоответствующих установленным нормативам допустимых сбросов, лимитам на сбросы, рассчитанная применительно к видам централизованных систем водоотведения отдельно для централизованной общесплавной (бытовой) и централизованной ливневой систем водоотведения	%	14	14	0	0

#### 13.4. Показатели эффективности использования ресурсов при транспортировке сточных вод.

Показателями энергетической эффективности являются:

- а) удельный расход электрической энергии, потребляемой в технологическом процессе очистки сточных вод, на единицу объема очищаемых сточных вод (кВт\*ч/ м<sup>3</sup>);
- б) удельный расход электрической энергии, потребляемой в технологическом процессе транспортировки сточных вод, на единицу объема транспортируемых сточных вод (кВт\*ч/ м<sup>3</sup>).

В связи с тем, что отдельный учет электроэнергии на очистку и перекачку не ведется, определены общие показатели энергетической эффективности на отвод сточных вод.

Расход электроэнергии на весь объем произведенных ресурсов составил в 2014 году 3709,96 тыс.кВт\*час. Пропущено сточных вод всего – 4476,54 т. м<sup>3</sup> в год.

Показатель	Ед. изм.	Базовый показатель, 2014 г.	Целевые показатели		
			2020 г.	2025 г.	2030 г.
<i>Показатели энергетической эффективности</i>					
Удельный расход электрической энергии, потребляемой в технологическом процессе отвода сточных вод	кВт*ч/т.м <sup>3</sup>	0,829	0,533	0,400	0,387

#### 13.5. Соотношение цены реализации мероприятий инвестиционной программы и их эффективности – улучшение качества очистки сточных вод

Соотношение цены реализации мероприятий инвестиционной программы и их эффективности – улучшение качества очистки сточных вод можно определить только после проведения проектно-исследовательских работ с определением окончательной стоимости работ, составления смет и утверждения инвестиционной программы.

На данном этапе, в связи с отсутствием инвестиционной программы, определение эффективности не представляется корректным.



**13.6. Иные показатели, установленные федеральным органом исполнительной власти, осуществляющим функции по выработке государственной политики и нормативно-правовому регулированию в сфере жилищно-коммунального хозяйства**

Иные показатели, установленные федеральным органом исполнительной власти не предусмотрены.

**14. Предложения по строительству, реконструкции и модернизации (техническому перевооружению) объектов централизованной системы водоотведения**

В условиях экономии воды и ежегодного сокращения объемов водопотребления и водоотведения приоритетными направлениями развития являются повышение качества водоочистки и повышение надежности работы сетей и сооружений.

Основными задачами развития канализационного хозяйства любого города являются:

- ускоренная модернизация сетевого хозяйства – как в водоснабжении, так и в канализации.
- повышение качества очистки сточной воды,
- повышение надежности и эффективности канализационного хозяйства.

**14.1. Перечень основных мероприятий по реализации схем водоотведения с разбивкой по годам.**

Предложения по строительству, реконструкции и модернизации объектов централизованной системы водоотведения с ориентировочными сроками внедрения представлены в таблице 14.1.1.

**СХЕМА ВОДОСНАБЖЕНИЯ И ВОДООТВЕДЕНИЯ МО «Город Дудинка»  
Красноярского края на период до 2030 г.**

Т а б л и ц а 14.1.1.

№№	Наименование	Ориентировочный срок внедрения, годы
1	<p>Ремонт очистных сооружений канализации (в соответствии с перечнем мероприятий АО «Таймырбыт»):</p> <p>-замена вентиляции в здании ОС, ремонт кровли, замена пескобаков, изоляция трубопроводов, ремонт сбросного оголовка, замена дюкеров под приемной камерой, замена шиберов аэроакселаторов, замена бака гасителя напора, замена металлического распределителя в песколовках.</p>	2015 -2017
2	<p>Проектирование и строительство блока доочистки сточных вод ОС г. Дудинка.</p>	2016-2022
3	<p>Комплекс работ по строительству новых очистных сооружений сточных вод в поселках:</p> <p>- Волочанка Q = 150 м<sup>3</sup>/сут.</p> <p>- Потаповка Q = 200 м<sup>3</sup>/сут.</p> <p>- Усть-Авам Q = 250 м<sup>3</sup>/сут.</p> <p>- Хантайское Озеро Q = 50 м<sup>3</sup>/сут.</p>	2022-2029
4	<p>Комплекс работ по строительству КНС в поселках:</p> <p>- Волочанка Q = 15 м<sup>3</sup>/ч -2 шт.</p> <p>- Потаповка Q = 20 м<sup>3</sup>/ч - 1 шт.</p> <p>- Усть-Авам Q = 20 м<sup>3</sup>/ч - 1шт.</p>	2022-2029
5	<p>Строительство новых сетей канализации к перспективным объектам водоотведения:</p> <p>- Д=100-150 мм – 1280 пм;</p> <p>- Д=200 мм – 600 пм;</p> <p>- Д=300 мм – 400 пм.</p>	2018-2025
6	<p>Замена ветхих и аварийных самотечных и напорных канализационных трубопроводов в г.Дудинка, АО «Таймырбыт»:</p> <p>надземная прокладка - L = 14,779 км;</p> <p>подземная прокладка - L = 2,476 км.</p>	2015-2030

**СХЕМА ВОДОСНАБЖЕНИЯ И ВОДООТВЕДЕНИЯ МО «Город Дудинка»  
Красноярского края на период до 2030 г.**

№№	Наименование	Ориентировочный срок внедрения, годы
7	Замена ветхих и аварийных самотечных и напорных канализационных трубопроводов ПТЭС АО «НТЭК» г. Дудинка: надземная прокладка – L = 4,503 км.	2015-2030
8	Строительство канализационных сетей в поселках: - Волочанка Д=150-200 мм – 3600 пм (напорные 1,5 км в т.ч.); - Потаповка Д=150-200 мм – 6300 пм (напорные 1,3 км в т.ч.); - Усть-Авам Д=150- 200 мм – 5820 пм (напорные 1,52 в т.ч.); - Хантайское Озеро Д=100-150 мм – 400 пм, выгребы V=15 м <sup>3</sup> - 40 шт.	2022-2029
9	Строительство локальных очистных сооружений сточных вод (ЛОС) ГПП-103 ПТЭС АО «НТЭК».	2016
10	Комплексные работы по реконструкции, ремонту, модернизации, замене основного и вспомогательного оборудования канализационных насосных станций централизованной системы водоотведения г. Дудинка.	2027-2029
11	Комплекс работ по строительству новой канализационной станции КНС-3.	2016-2017
12	Внедрение автоматизации и диспетчеризации процессов водоотведения и очистки сточных централизованной системы г. Дудинка.	2023-2026

**14.2. Технические обоснования основных мероприятий по реализации схем водоотведения.**

Техническими обоснованиями основных мероприятий являются необходимость замены устаревшего оборудования и трубопроводов, оснащение отсутствующим оборудованием и приборами, внедрение новых современных технологий производства, оборудование системы водоснабжения автоматизацией, диспетчеризация процессов водопередачи, с целью повышения качества передаваемого ресурса, увеличению надежности работы системы в целом, снижения себестоимости произведенного ресурса.

## СХЕМА ВОДОСНАБЖЕНИЯ И ВОДООТВЕДЕНИЯ МО «Город Дудинка» Красноярского края на период до 2030 г.

Главным моментом при подборе оборудования и труб является выбор оборудования при наиболее оптимальном соотношении цена-качество. Качество изделий должно отвечать современным требованиям, иметь гарантию производителя и соответствовать заданным параметрам характеристики сети. Технические обоснования основных мероприятий приведены ниже.

*Внедрение современных технологий очистки сточных вод. Реконструкция очистных сооружений и строительство системы доочистки очистных сооружений.*

В соответствии с ужесточением требований к качеству очистки сточных вод на очистных сооружениях, необходимо постоянно проводить мероприятия по поиску, разработке и внедрению современных наилучших доступных технологий.

Рост внедрения современных технологий по РФ за последние годы и на перспективу развития представлены на рисунке 14.2.2.



Р и с у н о к 14.2.2. Рост внедрения современных технологий по РФ за последние годы

Эффективность очистки сточных вод городской канализации определяется условиями спуска загрязненных вод в водоемы. Канализационное хозяйство городского округа выступает в качестве основной организации, принимающей на отведение и очистку сточные воды от населения и предприятий промышленности и несущей всю полноту ответственности за сброс очищенной воды в водоемы. Такой принцип устанавливают «Правила приема производственных сточных вод в системы канализации населенных пунктов».

*Техническое обоснование и предложения по реконструкции очистных сооружений канализации (ОС) города Дудинка.*

ОС г. Дудинка в настоящее время представляют собой комплекс полного цикла биологической очистки проектной производительностью до 18 тыс. м<sup>3</sup>/сут.

Состав очистных сооружений и необходимость реконструкции существующей станции очистки сточных вод была подробно рассмотрена выше.

Ремонт очистных сооружений в соответствии с мероприятиями АО «Таймырбыт» требует проведения следующих работ: замена вентиляции в здании ОС, ремонт кровли, замена пескобаков, изоляция трубопроводов, ремонт сбросного оголовка, замена дюкеров под приемной камерой, замена шиберов аэроакселаторов, замена бака гасителя напора, замена металлического распределительного короба в песколовках.

Далее необходимо выполнить модернизацию существующих ОС с углублением степени очистки сточных вод до норм сброса в водоем рыбохозяйственного назначения. Выполнить строительство блока доочистки сточных вод и провести ремонтные работы на существующих ОС в соответствии с перечнем мероприятий АО «Таймырбыт».

В связи с необходимостью повышения качества сточных вод в 2009 году ООО «Экопроект», г. Красноярск было проведено обследование очистных сооружений г. Дудинка с разработкой технических условий на реконструкцию, на основании чего был составлен Технический отчет.

По данным обследования были сделаны следующие выводы:

На основании проведенного анализа эффективности работы сооружений и глубины очистки воды на выходе можно сделать следующие выводы:

1. Сооружения работают достаточно стабильно в течение всего года, несмотря на значительные колебания расходов сточных вод в течение суток и в течение года.
2. Процессы глубокой нитрификации, высокая эффективность снижения нефтепродуктов, СПАВ свидетельствует об эффективном протекании процессов биологической очистки. Эффективность извлечения рассматриваемых ингредиентов выше, чем в сооружениях с аналогичными технологиями.
3. Эффективность очистки по БПК<sub>з</sub>, взвешенным веществам, ХПК не соответствует стандартным технологиям, т.е. качество воды на выпуске не соответствует требованиям НДС.
4. Концентрация загрязнений на выходе после биологической очистки существующих сооружений по рассматриваемым ингредиентам значительно выше проектных, что свидетельствует о недостаточной эффективности работы вторичного отстаивания.
5. Проектные концентрации загрязнений для данной технологической схемы не соответствуют нормам НДС и требуют включения в технологию очистки дополнительных стадий, позволяющих получить более глубокую очистку по БПК<sub>з</sub>, взвешенным веществам, ХПК.

Рекомендовано:

- Установку усреднителя в технологической схеме предусмотреть после механической очистки на песколовках (для упрощения конструкции и оборудования усреднителя);
- Внедрение глубокой очистки сточных вод, для этого предусмотреть установку биореакторов доочистки;
- Для обеззараживания глубоко очищенных сточных вод установить бактерицидные установки;
- Реагентное хлорирование предусмотреть как резервное и профилактическое.

Для глубокой очистки сточных вод предусмотрены биореакторы доочистки с предварительной аэрацией сточных вод.

В последнее время в системах доочистки сточных вод стали широко применяться новые методы, которые сочетают в себе достоинства фильтров и предусматривают возможность биологической деструкции остаточных органических и неорганических загрязнений после полной биологической очистки при помощи прикрепленной биомассы.

Вода после биологической очистки поступает в преаэратор. В качестве преаэратора используются существующие контактные резервуары. В преаэраторе устанавливаются мелкопузырчатые полиэтиленовые аэраторы малого сопротивления. Аэрация сточных вод позволит увеличить содержание растворенного кислорода в поступающей на фильтры воде до 6-7 мгО/л.

Насыщенная кислородом вода подается на биореактор. Конструкция биореактора выполнена по аналогии с фильтром однослойным с восходящим потоком воды. В качестве загрузки используют материал с высокой плотностью. В качестве загрузки рекомендуется использовать горелые породы или дробленый базальт с крупностью зерен 4-6 мм. Зерна загрузки из этих материалов имеют шероховатую поверхность гранул. К поверхности гранул при фильтрации биологически очищенной воды хорошо прилипают хлопья активного ила, образуя биоценоз. Фильтр начинает работать как биореактор.

Биоценоз биореактора образуется спонтанно и состоит из довольно большого количества различных микроорганизмов, в результате чего на загрузке скапливается вполне устойчивая система.

При заиливании загрузочного материала его отмывают подачей воздуха через аэрационную систему. Воздушный поток срывает иловые отложения с загрузки, в это время осуществляют опорожнение биореактора и ил выводят из сооружения.

Промывка биофильтров осуществляется в два этапа:

## СХЕМА ВОДОСНАБЖЕНИЯ И ВОДООТВЕДЕНИЯ МО «Город Дудинка» Красноярского края на период до 2030 г.

---

первый этап - подача воздуха в фильтр с интенсивностью 18-20 л/с в течение 5 мин. без отключения подачи воды на очистку;

второй этап - отмывка исходной водой с расходом как при фильтрации в течение 5 мин.

Сбросная вода поступает в резервуар сбросных вод объемом ок. 100 м<sup>3</sup> откуда равномерно с расходом 50 м<sup>3</sup>/ч перекачивается в существующую канализационную насосную станцию собственных нужд.

Продолжительность фильтроцикла 1-3 суток в зависимости от концентрации взвешенных веществ.

Очищенная сточная вода под остаточным напором проходит через бактерицидную установку в резервуар очищенной воды объемом 500 м<sup>3</sup> и далее переливом на существующий выпуск. По мере необходимости в резервуар очищенной воды может подаваться раствор хлорного реагента для обеззараживания.

Внедрение технологии глубокой очистки сточных вод позволит достичь нормативных требований без остановки действующих сооружений и максимально использовать существующие здания, сооружения и оборудование.

В практике довольно часто возникает необходимость в доочистке или глубокой очистке биологически очищенных сточных вод.

*Доочистка сточных вод это комплекс мероприятий и сооружений, дополняющих технологические схемы механической и биологической очистки и предназначены для увеличения эффекта удаления из сточной воды взвешенных веществ и органических загрязнений.* При доочистке сточных вод снижаются величины ВПК и ХПК, уменьшается содержание взвешенных веществ, азота, фосфора, происходит насыщение воды кислородом. В результате доочистки сточных вод существенно уменьшается вредное влияние сбрасываемых сточных вод на водоемы.

При доочистке сточных вод широко используется их фильтрация через фильтры различной конструкции (рисунок 14.2.3.).

В результате фильтрации уменьшается содержание в сточной воде главным образом взвешенных веществ, а также нефтепродуктов, фосфора и других загрязнений. Непременным элементом этой схемы являются барабанные сетки, задерживающие крупные загрязнения. Быстроток-аэратор предназначен для насыщения воды кислородом.

В зависимости от требований к качеству воды для доочистки применяют фильтры следующих конструкций: с нисходящим или восходящим потоком воды, радиальные однослойные или двухслойные, с подвижной загрузкой, каркасно-засыпные, аэрируемые, с плавающей загрузкой. В качестве фильтрующего материала применяют кварцевый песок крупных фракций, слои активированного угля, гранулированный, антрацит, горелые породы, керамзит, шунгизит.

Принципиальная схема доочистки сточных вод с фильтрованием представлена на рисунке 14.2.3.



Р и с у н о к 14.2.3. Схема станции доочистки сточных вод с фильтрованием.

Для доочистки сточных вод при соответствующем технико-экономическом обосновании применяют микрофильтры, фильтры с плавающей (пластмассовой) загрузкой, установки пенной флотации (для доочистки сточных вод от поверхностно-активных веществ). Для доочистки сточных вод от трудноокисляемых примесей используют коагуляционные и сорбционные установки.

Для доочистки сточных вод можно также применять озонаторные установки в сочетании с фильтрами. Сточная вода, обработанная озоном, стерильна (озонирование позволяет обеззараживать воду), не имеет запаха, цветности, мутности. Доочистка сточных вод от соединений азота и фосфора необходима в том случае, когда при сбросе их возможно возникновение эвтрофикации водоемов, а также когда сточные воды направляются в системы оборотного водоснабжения предприятий, в которых возможно биологическое обрастание трубопроводов и аппаратов.

Для удаления из воды соединений фосфора наиболее широко применяют реагентный метод. В качестве реагентов используют известь, сернокислый алюминий и сернокислое железо.

В биологически очищенных сточных водах азот находится в форме нитритов, нитратов и солей аммония. Для удаления из сточных вод соединений азота применяют физико-химические и биологические методы.

К физико-химическим методам относятся: отдувка аммиака, ионный обмен, адсорбция активным углем с предварительным хлорированием, электролиз,



СХЕМА ВОДОСНАБЖЕНИЯ И ВОДООТВЕДЕНИЯ МО «Город Дудинка»  
Красноярского края на период до 2030 г.

---

озонирование, химическое восстановление, обратный осмос, электродиализ, дистилляция. Биологические методы удаления соединений азота — нитрификация и денитрификация.

Обследованием также рекомендовано увеличение мощности очистных сооружений до 1300 м<sup>3</sup>/ч, однако в свете последних данных о темпах развития населенного пункта увеличение мощности на период до 2030 года не требуется.

Окончательный метод доочистки определяется при разработке проекта.

*Внедрение централизованных систем водоотведения в поселках МО «Город Дудинка» со строительством очистных сооружений и канализационных насосных станций*

В соответствии с ФЗ №416 «О водоснабжении и водоотведении», (статья 3), Государственная политика в сфере водоснабжения и водоотведения должна быть направлена на достижение обеспечения развития централизованных систем горячего водоснабжения, холодного водоснабжения и водоотведения путем развития эффективных форм управления этими системами, привлечения инвестиций и развития кадрового потенциала организаций, осуществляющих горячее водоснабжение, холодное водоснабжение и (или) водоотведение. Также на обеспечение доступности водоснабжения и водоотведения для абонентов за счет повышения эффективности деятельности организаций, осуществляющих горячее водоснабжение, холодное водоснабжение и (или) водоотведение.

Для этого необходимо выполнить строительство КНС и современных очистных сооружений глубокой биологической очистки в населенных пунктах, где планируется внедрить централизованное водоотведение: п. Волочанка, п. Усть Авам, п. Потапово, п. Хантайское озеро.

Согласно Генеральному плану развития данных населенных пунктов канализация проектируется для всех объектов общественно-деловой зоны, объектов производственного назначения и жилой застройки.

В проектируемых схемах поселков, кроме п. Хантайское озеро запроектированы самотечная и напорные системы канализации.

Для п. Хантайское озеро проектом предлагается следующая схема канализования - у каждого здания устанавливаются герметичные выгребы. Очистка сточных вод осуществляется на очистных сооружениях.

Степень очистки сточных вод должна соответствовать нормам водоёмов рыбохозяйственного назначения: БПК<sub>20</sub> = 6 мг/л; ВВ= 4-6 мг/л. КНС и ОС

СХЕМА ВОДОСНАБЖЕНИЯ И ВОДООТВЕДЕНИЯ МО «Город Дудинка»  
Красноярского края на период до 2030 г.

---

проектируются применительно для районов с вечной мерзлотой. Получаемый осадок стабилизируется и используется в качестве удобрения.

Расчетная производительность предполагаемых очистных сооружений и канализационных насосных станций составляет для очистных сооружений:

- п. Волочанка,  $Q = 150 \text{ м}^3/\text{сут.}$
- п. Потаповка,  $Q = 200 \text{ м}^3/\text{сут.}$
- п. Усть-Авам,  $Q = 250 \text{ м}^3/\text{сут.}$
- п. Хантайское Озеро,  $Q = 50 \text{ м}^3/\text{сут.}$

для КНС:

- п. Волочанка  $Q = 15 \text{ м}^3/\text{ч}$  - 2 шт.
- п. Потаповка  $Q = 20 \text{ м}^3/\text{ч}$  - 1 шт.
- п. Усть-Авам  $Q = 20 \text{ м}^3/\text{ч}$  - 1 шт.

Расчет производительности КНС выполнен с учетом коэффициента часовой неравномерности.

В качестве очистных сооружений для поселков Волочанка, Усть Авам, Потапово, Хантайское озеро рекомендовано использовать локальные очистные сооружения «ЮБАС». Эта система с 2003 года применяется в условиях крайнего севера (г. Норильск) и зарекомендовала себя с положительной стороны.

Автономная канализация «ЮБАС» – это система локальной глубокой очистки сточных вод. Принцип ее действия основан на аэробных биохимических реакциях, при помощи которых можно удалить из стоков практически все примеси (уровень очистки сточных вод – около 98% по всем биологически очищаемым веществам).

Корпус септика изготовлен из пенопропилена – материала, неподдающегося коррозии. Именно поэтому срок службы «ЮБАС» достаточно внушительный – более пятидесяти лет. Канализация «ЮБАС» адаптирована для применения в отечественных климатических условиях. К тому же, проведение профилактического обслуживания ЛОС «ЮБАС» отличается простотой и не требует специально обученного персонала.

Для более качественной работы установки, рекомендуется утепление установки.

*Реконструкция трубопроводов с заменой ветхих участков и участков с низкой пропускной способностью.*

Для монтажа наземной или подземной системы канализации вне зданий используются труб стальные и чугунные, прокладываемые надземно на опорах или в непроходных каналах. Во избежание замерзания трубопроводы теплоизолируются,

возможно применение греющего кабеля. Конструкция теплоизоляции трубопроводов определяется в проекте сетей. Основная задача всей канализационной системы – отведение бытовых и промышленных стоков из жилых и производственных помещений и доставка их на очистные сооружения.

Эффективное обеспечение населения канализованием обусловлено не только степенью очистки сточных вод на очистных сооружениях, но и состоянием систем подачи и распределения сточной воды, в первую очередь состоянием трубопроводов. Изношенные канализационные сети большинства российских городов характеризуются негерметичностью, высокой изношенностью, повышенной аварийностью. Сточные воды содержат экологически опасные, агрессивные вещества и микроорганизмы.

Трубы, используемые для сооружения наружной части канализации, должны:

- иметь хорошую сопротивляемость динамическому и статическому воздействию;
- не деформироваться под действием тяжести насыпанного поверх труб грунта;
- выдерживать без повреждений нагрузку проходящих пешеходов и проезжающего автотранспорта;
- не подвергаться смещению в стыковочных узлах, приводящих к разгерметизации системы, под действием изменения уровня подземных вод.

В соответствии с требованиями глав СНиП по проектированию наружных сетей и сооружений водоснабжения и канализации в районах распространения вечномёрзлых грунтов:

- для водоводов и сетей водопровода необходимо применять стальные и пластмассовые трубы, чугунные трубы допускается применять при подземной прокладке в проходных каналах. Применение железобетонных и асбестоцементных труб не допускается;
- материал труб для напорных сетей канализации следует принимать как для труб водопроводных сетей;
- для самотечных сетей канализации надлежит применять трубы полиэтиленовые и чугунные с резиновой уплотнительной манжетой.

Ориентировочная протяженность трубопроводов для замены по ветхости, определена в соответствии с предоставленными данными о процентах износа канализационных сетей.

Ориентировочная протяженность замены трубопроводов по диаметрам приведена в таблице 14.2.1.

**СХЕМА ВОДОСНАБЖЕНИЯ И ВОДООТВЕДЕНИЯ МО «Город Дудинка»  
Красноярского края на период до 2030 г.**

Т а б л и ц а 14.2.1.

Условный диаметр, мм.	Надземная прокладка, пм	Условный диаметр, мм.	Подземная прокладка, пм.
<b>АО «Таймырбыт»</b>			
125	300	150	406,2
150	11859	200	846
200	1999,8	300	324
300	621	500	900
<i>Итого:</i>	<i>14779,8</i>		<i>2476,2</i>
<b>ПТЭС АО «НТЭК»</b>			
150-300	4503,0	-	-
<i>Итого:</i>	<i>4503,0</i>	-	-
<b><i>Всего:</i></b>	<b><i>19282,8</i></b>	-	<b><i>2476,2</i></b>

Для населенных пунктов с вновь организовываемым централизованным водоотведением: п.Волочанка, п.Усть Авам, п. Потапово, п. Хантайское озеро, самотечные сети канализации рекомендуется выполнить из пластмассовых двухслойных гофрированных канализационных труб диаметром 150-200 мм, выполняемых по ТУ 2248-019-40270293-2002, разработанные для укладки их в условиях Севера. Смотровые колодцы выполняются из полиэтилена.

Напорный канализационный коллектор рекомендуется запроектировать в две нитки из полиэтиленовых труб ПВХ по ТУ 6-19-307-86 с резиновыми уплотнителями на долговечной силиконовой смазке и прокладывается над землей на низких опорах в изоляции.

Ориентировочные данные по строительству новых канализационных сетей в поселках МО «Город Дудинка» при организации централизованного водоотведения и в г. Дудинка при подключении к системе централизованного водоотведения потребителей возможной перспективной нагрузки приведены в таблице 14.2.2.

**СХЕМА ВОДОСНАБЖЕНИЯ И ВОДООТВЕДЕНИЯ МО «Город Дудинка»  
Красноярского края на период до 2030 г.**

Т а б л и ц а 14.2.2.

Условный диаметр, мм.	Самотечные сети ,мм.	Условный диаметр, мм.	Напорные сети ( <u>в том числе</u> ), мм.
г.Дудинка			
100-150	1280	-	-
200	600	-	-
300	400	-	-
п.Волочанка			
150-200	3600	150-200	1500
п.Потаповка			
150-200	6300	150-200	1300
п.Усть-Авам			
150-200	5820	150-200	1520
п.Хантайское озеро			
100-150	400	-	-
<b>Итого:</b>	<b>18400</b>		4320

Санитарно-защитные зоны от канализационных сооружений до границ жилой зоны, участков общественных зданий принимаются по СНиП 2.04.03-85 «Канализация. Наружные сети и сооружения» и составляют:

- от очистных сооружений - 200 м.
- от насосной станции - 20 м.

*Строительство локальных очистных сооружений сточных вод от ГПП -103 ПТЭС АО «НТЭК»*

Для проведения очистки сточных вод организацией была выбрана станция биологической очистки сточных вод “ЕРШ-Б-5С”, производительностью 5 м<sup>3</sup>/сутки.

Станции биологической очистки ЁРШ-Б-5С предназначены для приема и глубокой очистки «стандартных» хозяйственно-бытовых и близких к ним по составу

**СХЕМА ВОДОСНАБЖЕНИЯ И ВОДООТВЕДЕНИЯ МО «Город Дудинка»  
Красноярского края на период до 2030 г.**

сточных вод до нормативов, предъявляемых к выпуску в рыбохозяйственные водоемы 1-ой категории.

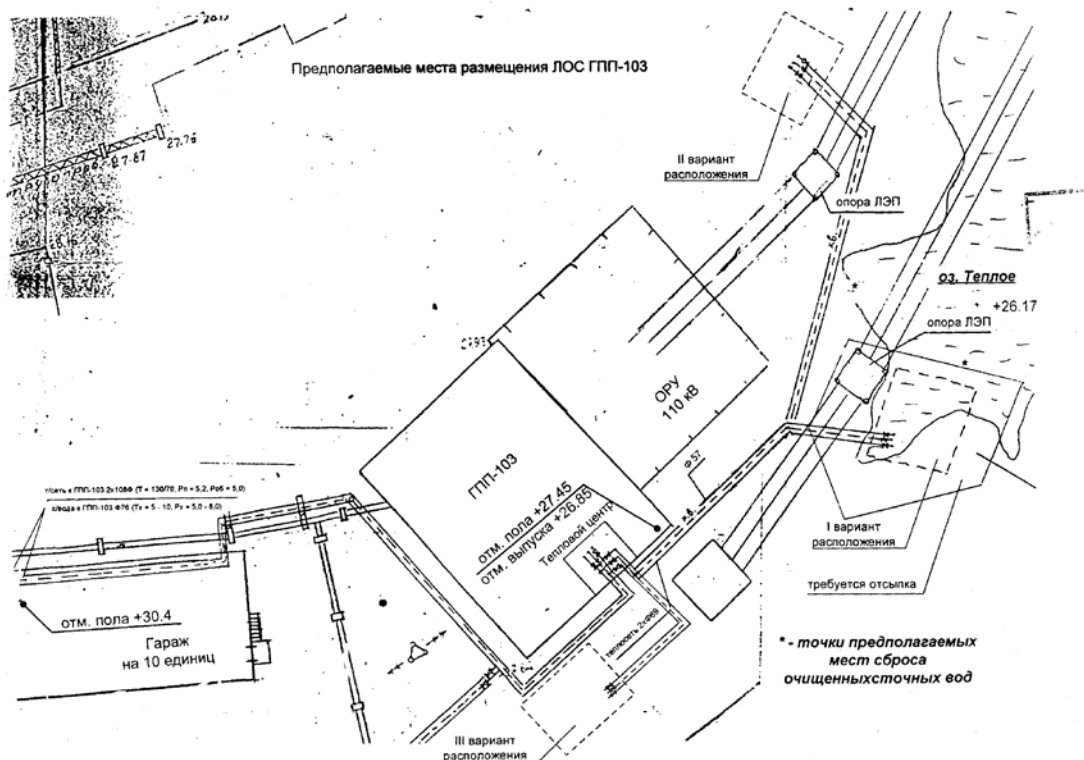
Техническая характеристика станции приведена в таблице 14.2.3.

Т а б л и ц а 14.2.3.

№ п/п	Наименование	Единица измерения	Кол-во
1	Технологические параметры станции		
1.1	Блок емкостей	м <sup>3</sup>	9,8
	Габаритные размеры		
	- длина	м.	2,70
	- ширина	м.	1,20
	- высота	м.	1,35
1.2	КНС приема сточных вод		
	Габаритные размеры:	М.	
	- диаметр	М.	1,45
	- высота	М.	3,00
2	Перечень основного технологического оборудования		
2.1	УФС 0/1	шт.	1
2.2	Бактерицидная установка УФО-1-30 (в комплекте с насосом промывки), N=1,6кВт	шт.	2
2.3	Иловый фильтр ИФГ-1	шт.	1
2.4	Установка приготовления коагулянта Фея-2	шт.	1
2.5	Насос MXV07M2/G мощность электродвигателя 0,55 кВт	шт.	2
2.6	Воздуходувки SCL 15 DH, мощностью 0,55 кВт	шт.	2
2.7	Насос чистой воды JESX5, мощностью 0,37 кВт	шт.	2

СХЕМА ВОДОСНАБЖЕНИЯ И ВОДООТВЕДЕНИЯ МО «Город Дудинка»  
Красноярского края на период до 2030 г.

Предполагаемые места расположения ЛОС приведены на рисунке 14.2.1.



Р и с у н о к 14.2.1. Предполагаемые места размещения ЛОС ГПП-103.

*Замена насосного оборудования насосных канализационных станций на современные импортные аналоги.*

Насосные канализационные станции так же, как и очистные сооружения, работают круглосуточно, что требует особого отношения к их состоянию.

Насосы и другое оборудование насосных станций со временем устаревают и изнашиваются, что приводит к увеличению затрат на эксплуатацию НС и вызывает необходимость их капитального ремонта и замены оборудования. Устаревшее или находящееся в плохом техническом состоянии насосное оборудование станций может оказывать негативное воздействие на окружающую среду. Решение такой проблемы это их реконструкция, с учетом всех современных требований, предъявляемых к такого рода оборудованию.

Реконструкция канализационных насосных станций обусловлена необходимостью:

- повышения надежности и устойчивости работы оборудования КНС;

СХЕМА ВОДОСНАБЖЕНИЯ И ВОДООТВЕДЕНИЯ МО «Город Дудинка»  
Красноярского края на период до 2030 г.

---

- автоматизации процесса регулирования уровня стоков в приемном резервуаре КНС;
- оптимизации режима работы магистральных сетей (напорного коллектора);

Реконструкция канализационных насосных станций, которые действуют в составе водопроводно-канализационных хозяйств г.Дудинка, либо их модернизация, содержит следующие составляющие:

- замена старых насосов на современные отличающиеся большей эффективностью насосные комплексы от ведущих мировых производителей;
- автоматизировать насосные станции и комплексы при помощи более современных автоматических, защитных систем управления, АВР, щиты управления, шкафы управления, системы мониторинга и учета, контрольные ЖК-панели;
- диспетчеризовать объекты для возможности управления и мониторинга дистанционно.

На вновь строящихся канализационных насосных станциях населенных пунктов МО «Город Дудинка» также рекомендуется установить современное энергоэффективное оборудование.

Окончательный выбор оборудования предоставляется Заказчику.

#### **14.3. Сведения о вновь строящихся, реконструируемых и предлагаемых к выводу из эксплуатации объектах централизованной системы водоотведения.**

Сведения о вновь строящихся и реконструируемых объектах водоотведения подробно приведены выше.

К новому строительству предлагаются очистные сооружения канализации в поселках МО «Город Дудинка» Волочанка. Потапово, Усть Авам, Хантайское озеро.

К новому строительству предлагаются канализационные насосные станции в населенных пунктах п. Волованка, п. Усть Авам. п. Потапово.

К новому строительству предлагается локальная станция биологической очистки сточных вод от ГПП103 ЛОС ЁРШ-Б-5С.

К реконструкции и модернизации предлагаются канализационные насосные станции централизованной системы водоотведения города Дудинка, очистные



сооружения г.Дудинка. Строительство новой канализационной станции предусмотрены на КНС-3

Согласно проведенному анализу объекты для вывода из эксплуатации не предусматриваются.

#### **14.4. Сведения о развитии диспетчеризации, телемеханизации и об автоматизированных системах управления режимами водоотведения на объектах организаций, осуществляющих водоотведение.**

В настоящее время диспетчеризация, телемеханизация и автоматизирование систем управления на предприятиях, осуществляющих отведение сточных вод, не применяются.

Диспетчеризация, телемеханизация и автоматизация систем управления режимами водоотведения будет рассмотрена и расценена, как одно из основных мероприятий по развитию схемы водоотведения города Дудинка.

Основные функции системы автоматизации включают:

автоматическое управление электрическими машинами КНС и очистных сооружений, согласно технологического алгоритма работы;

визуализация датчиков уровня канализационной станции;

визуализация состояния (ВКЛ.-ВЫКЛ.) каждого электродвигателя канализационной станции и очистных сооружений;

возможность ручной блокировки отдельного насоса на время проведения технического обслуживания;

автоматическое отключение электродвигателей при наличии сигнала внешней ошибки (тепловое реле или иной релейный контакт);

снижение пиковых электрических и механических нагрузок на систему;

шкаф управления насосами обеспечивает ручной запуск насосов;

автоматический запуск насосной станции после аварийных ситуаций при восстановлении питающего напряжения или подачи стоков;

передача сигнала аварий по каналу GSM в систему диспетчеризации ЖКХ.

Система автоматизации ЖКХ и управления станцией биологической очистки и очистки промышленных сточных вод:

система автоматизации управления установки биологической очистки и очистки промышленных сточных вод (САУ) построена на базе контроллера;

система автоматизации обеспечивает работу оборудования очистных сооружений как в автоматическом, так и в ручном режиме;

пускозащитная аппаратура применена фирм АBB – Siemens;

шкаф автоматики со степенью защиты IP 54, находящийся в сухом отсеке;

переменного тока с короткозамкнутым ротором в соответствии с сигналами управления;

режим работы системы автоматизации круглосуточный в реальном времени.



Р и с у н о к 14.4.1. Шкаф автоматики станции биологической очистки, предназначен для управления насосами со стандартными асинхронными двигателями.

Выполняются следующие защитные функции:

Шкаф автоматики обеспечивает комплексную защиту электродвигателей:

- защита от обрыва, неправильной последовательности и асимметрии фаз;
- защита от перегрузки двигателя по току;
- защита от короткого замыкания в двигателе или срабатывании теплового реле, встроенного в автомат защиты двигателя;
- защита насосов от работы без воды посредством подключения датчика сухого хода (реле давления, датчика уровня и т. п.);
- дистанционную передачу сигнала аварии (беспотенциальные контакты);
- включение при устранении неисправности.

Система автоматизации канализационной станции (КНС).

Система автоматизации КНС выполнена на контроллере и обеспечивает работу в автоматическом режиме. Система автоматизации следит за равномерным износом

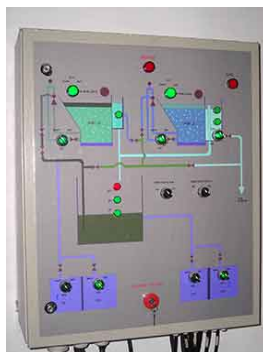
## СХЕМА ВОДОСНАБЖЕНИЯ И ВОДООТВЕДЕНИЯ МО «Город Дудинка» Красноярского края на период до 2030 г.

насосов, меняя их приоритет РАБОЧИЙ / РЕЗЕРВНЫЙ после каждого включения. При остановке рабочего насоса включается сигнал “АВАРИЯ” и автоматика включает резервный насос. При залповом сбросе сточных вод (при работающем насосе уровень жидкости внутри корпуса КНС не понижается) система автоматизации параллельно подключает резервный насос и включает аварийный сигнал.

Такой режим работы будет продолжаться до срабатывания нижнего датчика уровня. Аварийный сигнал обо всех нештатных ситуациях отражается на передней панели шкафа автоматики светозвуковой сигнализацией и через “сухой контакт” системы автоматизации, может быть передан на пульт дежурного оператора. В блоке автоматического управления установлен ручной переключатель, для переключения на резервный фидер питания. Аварийные сигналы обо всех нештатных режимах отображаются светозвуковой сигнализацией. Щит автоматики помещен в защитный кожух из толстого металла и расположен на стволе вытяжной вентиляции.

### *Диспетчеризация очистных сооружений и канализационных станций*

Мнемосхема на диспетчерском пульте представлена на рисунке 14.4.2.



Р и с у н о к 14.4.2. Мнемосхема на диспетчерском пульте.

Разрабатывается для централизованного управления и контроля за работой посредством прямой диспетчерской связи, мобильной, радиостанциями. С контролируемых канализационных станций и очистных сооружений на диспетчерский пункт передаются сигналы и измерения, без которых не могут быть обеспечены оперативное управление и контроль за работой сооружений ЖКХ, скорейшая ликвидация и локализация критических ситуаций. Система диспетчеризации включает диспетчерский пункт очистных сооружений, на который передаются следующие информация и импульсы: расход сточных вод (поступающих на канализационную насосную станцию или очистные сооружения); рН сточных вод; количество растворенного кислорода в сточных водах; расход активного и избыточного ила; расход сырого осадка.

Кроме того в диспетчерские пункты системы диспетчеризации ЖКХ передаются следующие сигналы: аварийное отключение оборудования; нарушение автоматизации

технологического процесса; предельные уровни сточных вод в резервуарах. По возможности диспетчерские пункты системы диспетчеризации ЖКХ располагаются недалеко от технологических сооружений (КНС, воздухоудовных станций, лабораторий и т.д.).

Диспетчерские пункты систем диспетчеризации ЖКХ оборудуются диспетчерскими щитами и пультами, мониторами наблюдения, средствами связи. На передней части пульта диспетчеризации размещаются указательные приборы либо мониторы, которые отображают работу канализационных насосных станций, очистных сооружений, ключи управления и пусковые кнопки, что значительно облегчает труд диспетчера ЖКХ.

На диспетчерском щите или мониторе изображается мнемоническая схема системы автоматизации, контролируемой диспетчерским пунктом. На схеме символами воспроизводятся сигналы устройства отмечающие действительное состояние насосов, воздухоудовок, задвижек, шиберов и т.д.

Диспетчерский пункт системы диспетчеризации оборудуется компьютерной техникой для управления технологическими процессами с постоянным отслеживанием работы оборудования и сооружений и передачей сигналов датчиков различного назначения на мнемосхему контролируемого объекта.

#### **14.5. Границы планируемых зон размещения объектов централизованной системы водоотведения**

В соответствии с градостроительным кодексом РФ архитектурно-строительное проектирование, строительство, реконструкция объектов капитального строительства осуществляется в следующем порядке:

- подготовительный предпроектный период;
- оформление земельного участка в собственность (аренду) при необходимости расширения территории.

По предварительным расчетам, представленным в техническом отчете по обследованию очистных сооружений г. Дудинка, для размещения здания доочистки сточных вод с учетом дорого потребуется 0,5 га.

Конкретная площадь землеотвода и точное местоположение объекта может быть определено только в рамках детального проектирования объекта при условии согласования с соответствующими органами.

Границы размещения существующих очистных сооружений приведены на рисунке 14.5.1.

СХЕМА ВОДОСНАБЖЕНИЯ И ВОДООТВЕДЕНИЯ МО «Город Дудинка»  
Красноярского края на период до 2030 г.

Ориентировочные границы зон размещения объектов ЦСВО - централизованной системы водоотведения (станции очистки сточных вод, КНС) приведены на генпланах муниципального образования, а также на рисунках 14.5.2.-14.5.4.

Организацию очистных сооружений в п. Хантайское озеро определить при проектировании, рекомендуемое место - за пределами территории населенного пункта в максимально эффективном целесообразном удалении от берегового водозабора.

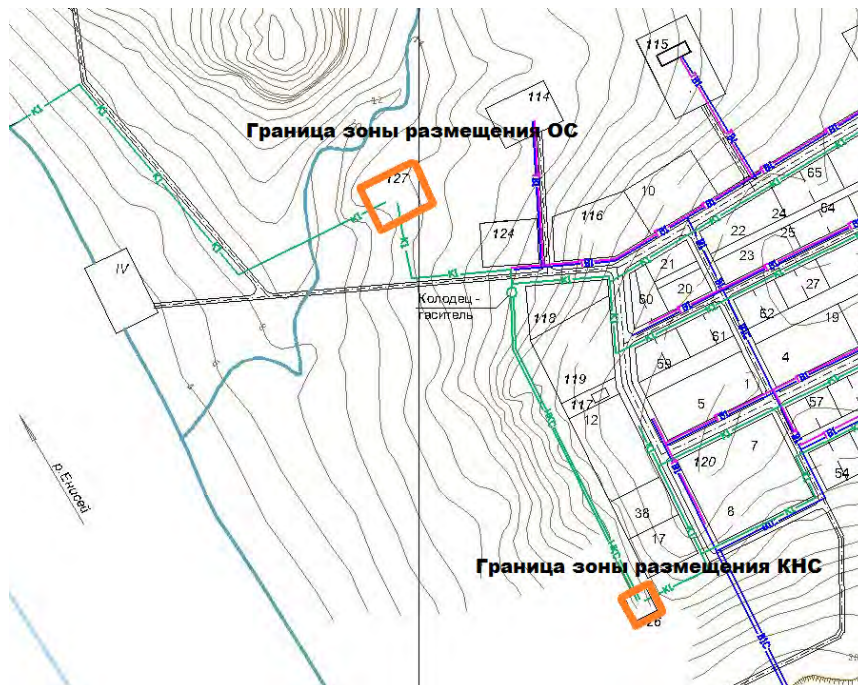


Р и с у н о к 14.5.1. Границы земельного участка существующих очистных сооружений.

СХЕМА ВОДОСНАБЖЕНИЯ И ВОДООТВЕДЕНИЯ МО «Город Дудинка»  
Красноярского края на период до 2030 г.



Р и с у н о к 14.5.2. Границы планируемых зон размещения объектов ЦСВО п. Волочанка.



Р и с у н о к 14.5.3. Границы планируемых зон размещения объектов ЦСВО п. Потаново.



Р и с у н о к 14.5.4. Границы планируемых зон размещения объектов ЦСВО п. Усть Авам.

#### 14.6. Оценка потребности в капитальных вложениях в строительство, реконструкцию и модернизацию объектов централизованной системы водоотведения

Расчет потребности в капитальных вложениях на строительство, реконструкцию объектов централизованной системы водоотведения, определена на основании укрупненных сметных нормативов для объектов непромышленного назначения и инженерной инфраструктуры, на основании сводных сметных расчетов удельной стоимости для сетей водоотведения и объектов-аналогов для насосных станций, также на основании коммерческих предложений организаций соответствующего профиля, выполненных на основании предложенных технических заданий, соответствующих реальным и расчетным данным параметров водоотведения.

Финансирование мероприятий, направленных на создание благоприятных условий для устойчивого и естественного функционирования экологической системы

СХЕМА ВОДОСНАБЖЕНИЯ И ВОДООТВЕДЕНИЯ МО «Город Дудинка»  
Красноярского края на период до 2030 г.

---

МО г. Дудинка, сохранение благоприятной окружающей среды для проживающего населения, должно быть предусмотрено в основном из средств регионального бюджета, за счет получаемой прибыли муниципального предприятия коммунального хозяйства от продажи воды и оказания услуг по приему сточных вод, в части установления надбавки к ценам (тарифам) для потребителей, а также и за счет средств внебюджетных источников.

Объем финансирования мероприятий по реконструкции, модернизации подлежит ежегодному уточнению в установленном порядке при формировании проектов федерального, областного бюджетов и муниципального бюджета на соответствующий период, исходя из их возможностей и возможностей внебюджетных источников.

При формировании долгосрочных программ, точный перечень всех источников финансирования не может быть установлен. Данные уточнения вносятся на этапе формирования производственных программ внутри одного года.

Расчет потребности в капитальных вложениях проведен на основании данных:

- Данных по водохозяйственным мероприятиям АО «Таймырбыт» от 2014 г;
- Справочника базовых цен на проектные работы для строительства объектов Водоснабжения и канализации, 2008 год;
- СП 32.13330.2012.Свод правил Канализация. Наружные сети и сооружения.
- НЦС 81-02-13-2014 Государственные укрупненные нормативы. Нормативные цены строительства НЦС 14-2014 .
- Стоимость КНС принята по коммерческим предложениям специализированной организации для условий г. Дудинка;
- Стоимость оборудования очистных сооружений (ЛЮС) поселков определена на основании коммерческих предложений специализированных организаций для условий г. Дудинка.
- Индексация цен согласно, Письму Минстроя России 15285-ЕС/08 от 4.08.2014 г.



**СХЕМА ВОДОСНАБЖЕНИЯ И ВОДООТВЕДЕНИЯ МО «Город Дудинка»  
Красноярского края на период до 2030 г.**

---

Общий объем финансирования развития схемы водоотведения в 2015-2030 годах составляет **2637,18** млн. руб., в том числе:

По поэтапному распределению финансовых средств на осуществление мероприятий по строительству, реконструкции и модернизации объектов централизованной системы водоснабжения потребуется:

Первый этап – 2015 -2017 годы: **448,523** млн. руб.

Второй этап – 2018 -2022 годы: **994,082** млн. руб.

Третий этап - 2023-2027 годы: **838,828** млн. руб.

Расчетный срок – 2028 - 2030 годы: **355,744** млн. руб.

Данные о потребностях в капитальных вложениях в строительство, реконструкцию и модернизацию объектов водоотведения с указанием этапов приведены в таблице 14.6.1.

Данные о потребностях мероприятий в капитальных вложениях с разбивкой по этапам реализации приведены в таблице 14.6.2.

Т а б л и ц а 14.6.1.

№№	Наименование	Ориентировочная стоимость инвестиций, тыс. рублей
1	Ремонт очистных сооружений канализации (в соответствии с перечнем мероприятий ОАО «Таймырбыт): -замена вентиляции в здании ОС, ремонт кровли, замена пескобаков, изоляция трубопроводов, ремонт сбросного оголовка, замена дюкеров под приемной камерой, замена шиберов аэроакселаторов, замена бака гасителя напора, замена металлического распред.короба в песколовках.	29085,1
2	Проектирование и строительство блока доочистки сточных вод ОС г. Дудинка	850000

**СХЕМА ВОДОСНАБЖЕНИЯ И ВОДООТВЕДЕНИЯ МО «Город Дудинка»  
Красноярского края на период до 2030 г.**

№№	Наименование	Ориентировочная стоимость инвестиций, тыс. рублей
3	<p>Комплекс работ по строительству новых очистных сооружений сточных вод в поселках:</p> <ul style="list-style-type: none"> <li>- Волочанка Q = 150 м<sup>3</sup>/сут.</li> <li>- Потаповка Q = 200 м<sup>3</sup>/сут.</li> <li>- Усть-Авам Q = 250 м<sup>3</sup>/сут.</li> <li>- Хантайское Озеро Q = 50 м<sup>3</sup>/сут.</li> </ul> <p><i>Итого:</i></p>	<p align="right">34000</p> <p align="right">37650</p> <p align="right">41420</p> <p align="right">16000</p> <hr/> <p align="right">129070</p>
4	<p>Комплекс работ по строительству КНС в поселках:</p> <ul style="list-style-type: none"> <li>- Волочанка Q = 15 м<sup>3</sup>/ч - 2 шт.</li> <li>- Потаповка Q = 20 м<sup>3</sup>/ч - 1 шт.</li> <li>- Усть-Авам Q = 20 м<sup>3</sup>/ч - 1 шт.</li> </ul> <p><i>Итого:</i></p>	<p align="right">4200</p> <p align="right">2950</p> <p align="right">2950</p> <hr/> <p align="right">10100</p>
5	<p>Строительство новых сетей канализации к перспективным объектам водоотведения:</p> <ul style="list-style-type: none"> <li>- Д=100-150 мм – 1280 пм;</li> <li>- Д=200 мм – 600 пм;</li> <li>- Д=300 мм – 400 пм;</li> </ul> <p><i>Итого:</i></p>	<p align="right">48362,2</p> <p align="right">30128</p> <p align="right">27650</p> <hr/> <p align="right">106140,2</p>
6	<p>Замена ветхих и аварийных самотечных и напорных канализационных трубопроводов в г.Дудинка, АО «Таймырбыт»:</p> <ul style="list-style-type: none"> <li>надземная прокладка - L = 14,779 км;</li> <li>подземная прокладка - L = 2,476 км.</li> </ul> <p><i>Итого:</i></p>	<p align="right">369680,2</p> <p align="right">150175,4</p> <hr/> <p align="right">519855</p>
7	<p>Замена ветхих и аварийных самотечных и напорных канализационных трубопроводов ПТЭС АО «НТЭК» г. Дудинка:</p>	

**СХЕМА ВОДОСНАБЖЕНИЯ И ВОДООТВЕДЕНИЯ МО «Город Дудинка»  
Красноярского края на период до 2030 г.**

№№	Наименование	Ориентировочная стоимость инвестиций, тыс. рублей
	надземная прокладка – L = 4,503 км	134238,9
8	Строительство канализационных сетей в поселках: - Волочанка Д=150-200 мм – 3600 пм (напорные 1,5 км в т.ч.) - Потаповка Д=150-200 мм - 6300 пм (напорные 1,3 км в т.ч.) - Усть-Авам Д=150- 200 мм – 5820 пм (напорные 1,52 в т.ч.) - Хантайское Озеро Д=100-150 мм – 400 пм, выгребы V=15 м <sup>3</sup> - 40 шт.  <i>Итого:</i>	162690 284713 263021 56452 <hr/> 766876,0
9	Строительство локальных очистных сооружений сточных вод (ЛОС) ГПП-103 ПТЭС АО «НТЭК»	49091
10	Комплексные работы по реконструкции, ремонту, модернизации, замене основного и вспомогательного оборудования канализационных насосных станций централизованной системы водоотведения г. Дудинка.	7250
11	Строительство новой канализационной станции КНС-3.	12486
12	Внедрение автоматизации и диспетчеризации процессов водоотведения и очистки сточных централизованной системы г. Дудинка.	22984

**СХЕМА ВОДОСНАБЖЕНИЯ И ВОДООТВЕДЕНИЯ МО «Город Дудинка»  
Красноярского края на период до 2030 г.**

Т а б л и ц а 14.6.2.

№ п/п	Наименование мероприятий	Полная стоимость (млн. руб.)	Срок реализации															
			1 этап			2 этап					3 этап					Расчетный срок		
			2015	2016	2017	2018	2019	2020	2021	2022	2023	2024	2025	2026	2027	2028	2029	2030
1	Ремонт очистных сооружений канализации г. Дудинка.	<b>29,085</b>	14,543	14,543	-	-	-	-	-	-	-	-	-	-	-	-	-	-
2	Проектирование и строительство блока доочистки сточных вод на ОСК г. Дудинка.	<b>850,000</b>	-	121,429	121,429	121,429	121,429	121,428	121,428	121,428	-	-	-	-	-	-	-	-
3	Комплексы работ по организации систем централизованного водоотведения в поселках Волочанка, Потапово, Усть Авам, Хантайское озеро.	<b>906,046</b>	-	-	-	-	-	-	-	113,256	113,256	113,256	113,256	113,256	113,256	113,255	113,255	-
4	Строительство новых сетей канализации к перспективным объектам водоотведения.	<b>106,140</b>	-	-	-	13,268	13,268	13,268	13,268	13,268	13,266	13,267	13,267	-	-	-	-	-
5	Замена ветхих и аварийных самотечных и напорных канализационных трубопроводов в г. Дудинка, АО «Таймырбыт», L= 17,255 км.	<b>519,856</b>	2,266	34,506	34,506	34,506	34,506	34,506	34,506	34,506	34,506	34,506	34,506	34,506	34,506	34,506	34,506	34,506
6	Замена ветхих и аварийных самотечных и напорных канализационных трубопроводов ПТЭС АО «НТЭК» г. Дудинка, L = 4,503 км.	<b>134,239</b>	<b>29,800</b>	6,963	6,963	6,963	6,963	6,963	6,963	6,963	6,963	6,963	6,963	6,963	6,963	6,963	6,963	6,965

**СХЕМА ВОДОСНАБЖЕНИЯ И ВОДООТВЕДЕНИЯ МО «Город Дудинка»  
Красноярского края на период до 2030 г.**

№ п/п	Наименование мероприятий	Полная стоимость (млн. руб.)	Срок реализации															
			1 этап			2 этап					3 этап					Расчетный срок		
			2015	2016	2017	2018	2019	2020	2021	2022	2023	2024	2025	2026	2027	2028	2029	2030
7	Строительство локальных очистных сооружений сточных вод (ЛОС) ГПП-103 ПТЭС АО «НТЭК».	49,091		49,091	-	-	-	-	-	-	-	-	-	-	-	-	-	-
8	Комплексные работы по реконструкции, ремонту, модернизации, замене основного и вспомогательного оборудования канализационных насосных станций централизованной системы водоотведения г.Дудинка.	7,25	-	-	-	-	-	-	-	-	-	-	-	-	2,417	2,417	2,417	-
9	Комплекс работ по строительству новой канализационной станции КНС-3.	12,486		6,243	6,243	-	-	-	-	-	-	-	-	-	-	-	-	-
10	Внедрение автоматизации и диспетчеризации процессов водоотведения и очистки сточных вод централизованной системы г.Дудинка.	22,984	-	-	-	-	-	-	-	-	5,746	5,746	5,746	5,748	-	-	-	-
ИТОГО:		2637,18	46,609	232,774	169,141	176,166	176,166	176,165	176,165	289,421	173,737	173,738	173,738	160,473	157,142	157,141	157,143	41,461

## 15. Экологические аспекты мероприятий по строительству и реконструкции объектов централизованной системы водоотведения

### 15.1. Сведения о мероприятиях, содержащихся в планах по снижению сброса загрязняющих веществ, иных веществ и микроорганизмов в поверхностные водные объекты, подземные водные объекты и на водозаборные площадки.

План водохозяйственных мероприятий и мероприятий по охране водного объекта на период с 2014 до 01.07.2017 г. г., разработанный АО «Таймырбыт» предполагает осуществление следующих позиций:

№ п/п	Наименование мероприятия	Срок исполнения	Ожидаемый результат
1	2	3	4
1.	Ремонт очистных сооружений канализации: замена вентиляции в здании ОС, ремонт кровли, замена пескобаков, изоляция трубопроводов, ремонт сбросного оголовка, замена дюкеров под приемной камерой, замена шиберов аэроакселаторов, замена бака гасителя напора, замена металлического распред.короба в песколовках.	2015-2016 г.	Предотвращение аварийных ситуаций. Восстановление конструктивных элементов здания ОС
2.	Проведение регулярных наблюдений за водным объектом (река Енисей) и его водоохранной зоной	2014 – 2017г. с периодичностью, установленной разработанной программой	Определение влияния деятельности предприятия по сбросу сточных вод на водный объект
4.	Проведение измерений качества сточных вод	2014 – 2017г. с периодичностью, установленной разработанной программой	Определение соответствия качества сбрасываемых сточных вод установленным нормативам

СХЕМА ВОДОСНАБЖЕНИЯ И ВОДООТВЕДЕНИЯ МО «Город Дудинка»  
Красноярского края на период до 2030 г.

№ п/п	Наименование мероприятия	Срок исполнения	Ожидаемый результат
5.	Представление результатов наблюдений и измерений в территориальный орган Федерального агентства водных ресурсов	2014 - 2017 в сроки, установленные нормативными документами	Соблюдение законодательства
6.	Проведение предпаводковых мероприятий по очистке территории предприятия и участка водоохранной зоны от накопившегося в зимний период мусора	Ежегодно, 2 квартал	Предотвращение попадания мусора в реку Енисей с паводковыми водами

Планами мероприятий предусматривается для обеспечения требуемой степени очистки бытовых сточных вод до норм водоема рыбохозяйственного назначения строительство блока доочистки. Это позволит снизить сброс в водоем загрязняющих и других веществ и микроорганизмов.

ПТЭС АО «НТЭК» - филиал ОАО «ГМК «Норильский никель» Планом природоохранных мероприятий 2015 года предусматривается выполнение следующих мероприятий:

1. Осуществление сброса сточных вод в объемах, не более установленных лимитов.
2. Осуществление контроля над качеством сточных вод.
3. Содержание в исправном состоянии эксплуатируемых гидротехнических и водоотводящих сооружений.
4. Внедрение локальных очистных сооружений ЛОС от ГПП 103, на основании проектной документации классификационный код 05-04-04-08-01-А00, шифр ГПП 103-ЛОС.

## 15.2. Сведения о применении методов, безопасных для окружающей среды, при утилизации осадков сточных вод.

Каждый год в России образуется порядка 2 млн. тонн осадков по сухому весу (при исходной влажности 98% их масса составляет порядка 100 млн. тонн). Основная масса осадков складывается на иловых площадках, очистка которых на большинстве очистных сооружений не осуществлялась последние 5 – 20 лет.

Ухудшение экологической обстановки и проблемы, связанные с выделением всё новых территорий под иловые карты, ведут к необходимости поиска безопасных и экономически оправданных технологий утилизации осадков.

Среди возможных методов обработки обезвоженных осадков основными являются термические методы (термическая сушка, сжигание, пиролиз, термолиз и др.), биотермические (компостирование, вермикомпостирование и др.), использование в ландшафтном планировании территорий, строительной индустрии и прочие.

Метод утилизации осадков подбирается индивидуально для каждого предприятия с учетом состава осадков и местных условий (наличия территорий, экологической ситуации, заинтересованности предприятий региона в продуктах утилизации и др.)

*Сведения о методах, безопасных для окружающей среды при утилизации осадков сточных вод в сравнении капитальных и эксплуатационных затрат при реализации различных технологических решений по утилизации осадков.*

Для сравнения были выбраны наиболее распространенные технологии:

- сжигание осадков;
- компостирование;
- анаэробное сбраживание;
- термическая сушка;
- сушка солнечной энергией.

Серьезными минусами некоторых технологий оказались:

- **анаэробное сбраживание.** Соотношение сырого осадка к избыточному активному илу в смеси осадков, подаваемых на сбраживание, а также большой возраст активного ила, обуславливают низкий выход биогаза.

Из опыта зарубежных компаний, при сбраживании смеси сырого осадка и ИАИ, достаточный для экономического обоснования проекта выход биогаза достигается при соотношении сырого осадка к ИАИ (по сухому веществу) не менее 40%/60%.



**СХЕМА ВОДОСНАБЖЕНИЯ И ВОДООТВЕДЕНИЯ МО «Город Дудинка»  
Красноярского края на период до 2030 г.**

---

Еще одной причиной низкого выхода биогаза является большой возраст ила – в среднем 15 сут., что свидетельствует о частичной предварительной минерализации осадка в аэротенках.

- **термическая сушка.** Необходимость внедрения дорогостоящей системы гранулирования и охлаждения высушенных осадков.

Высушенный осадок без последующей его грануляции будет поглощать и накапливать влагу из окружающей среды. Необходимость охлаждения обусловлена возможностью самовоспламенения высушенного осадка (по теплофизическим характеристикам высушенный осадок влажностью 30-40% близок к бурому углю и торфу) вследствие возникающих в процессе сушки и последующей транспортировки сил трения и статического напряжения.

Энергоемкость процесса высокотемпературной сушки – 2100-2500 кВт/ч, низкотемпературной сушки – 800-1000 кВт/ч.

- **сушка солнечной энергией.** Необходимость отведения значительных территорий – до 50 000 м<sup>2</sup> (осуществляется в своего рода теплицах) и местоположение данных очистных сооружений.

Данные по затратам того или иного способа безопасной утилизации осадков приведены в таблице 15.2.1.

Т а б л и ц а 15.2.1.

Технология	Капитальные затраты, тыс. евро	Эксплуатационные затраты, евро/м <sup>3</sup> осадков
Сжигание осадков	18 125,00	45,00
Компостирование	1 950,00	7,00
Анаэробное сбраживание	7 655,00	25,00
Термическая сушка	7 875,00	20,00
Сушка солнечной энергией	5 775,00	10,00

Основным препятствием использования осадков в качестве удобрений и аргументом в пользу более радикальных и капиталоемких технологических решений его утилизации, таких как сжигание или захоронение, является присутствие в осадках тяжелых металлов. Необходимо проведение исследований на определение пределов норм, предъявляемых к осадкам при внесении их в почву и использовании в качестве удобрений.

СХЕМА ВОДОСНАБЖЕНИЯ И ВОДООТВЕДЕНИЯ МО «Город Дудинка»  
Красноярского края на период до 2030 г.

---

Окупаемость технологии компостирования обеспечивается за счет продажи компоста, являющегося дешевой альтернативой другим органическим и минеральным удобрениям. Предварительное общение с предприятиями агросектора выявило реальную заинтересованность в образующемся продукте и его конкурентоспособность на этом рынке.

Кроме того в отличие от других технологий обработки обезвоженных осадков, при компостировании используется 100% осадка, и не образуется побочных продуктов, требующих дальнейшей утилизации. Так, например, при сжигании образуется зола, 98% которой относится к IV классу опасности, и может быть направлена на полигоны ТБО, а оставшиеся 2% относятся к III классу, и требуют обращения соответствующего токсичным отходам.

Осадок, образующийся на очистных сооружениях г. Дудинка при очистке сточных вод проходит механическое обезвоживание на центрифугах и дальнейшую термическую обработку при  $T=60-70^{\circ}\text{C}$  для дегельминтизации, благодаря которой достигается гибель гельминтов. Обработанный осадок может вывозиться на свалку или использоваться в сельском хозяйстве.

Учитывая, расположение населенного пункта, отдаленность от густонаселенных областей используемый способ утилизации оптимален.

## **16. Перечень выявленных бесхозных объектов централизованной системы водоотведения и перечень организаций уполномоченных на их эксплуатацию**

В качестве бесхозных объектов выявлены следующие сети канализации г. Дудинка:

1. Участок сети от здания РСУ по ул. Полярная,19 от гаража Администрации ТДНМР и здания ООО «Монтехком» до врезки в трубопровод центральной канализации. Инвентарный номер 04:121:002:0019045300001. Протяженность – 742,0 м.

2. Участок сети канализации от т.2. нежилого здания по ул. Советская,д.5А , жилого дома по ул. Горького, д.15 к т.1. Инвентарный номер 04:121:002:0017996000001. Протяженность - 489,5 м.

Эксплуатацией сетей занимается предприятие АО «Таймырбыт».

Также бесхозными признаны участки ливневой канализации:

1. В районе домов по улице Дудинской, д.23 ул. Щорса, д.35, д.29Б. Протяженностью – 309 м.

2. В районе домов по ул. Дудинской, д.13, ул. Строителей, д.12, ул. Щорса, д.19А, д.19, д.17. Протяженностью – 364 м.

3. В районе домов по ул. Дудинская, д.9, ул. Спортивная,д.17,д.17А, ул. Островского,д.11, ул. Театральная,д.10,ул.матросова,д.5А, д.3А,д.3. Протяженностью – 550 м.

4. В районе домов по ул. Щорса, д.17,ул. Всесвятского, д.5, д.8 ,д.1 , д.4, ул. Матросова, д.13, д.12. Протяженностью – 658 м.

5. В районе домов по ул. Островского, д.6, ул. Горького,д.49, д.40, ул. Андреевой, д.2,ул. Горького, д.42, д.44, д.53/1, д.46, д.57, ул. Бегичева, д.14, д.12. Протяженностью – 609 м.

6. Вдоль улицы Горького, в районе домов по ул. Андреевой, д.4,д.2, д.9,д.7,д.5, ул. Горького, д.55,д.53/2. Протяженностью – 195 м.

Эксплуатирующая организация не определена.

## РАЗДЕЛ 4. Расчет гидравлических режимов водоснабжения и водоотведения. Электронная модель.

### **Электронная модель системы водоснабжения и водоотведения**

Для моделирования системы водоснабжения и водоотведения МО «Город Дудинка» использован программно-расчетный комплекс (ПРК) ГИС Zulu 7.0 , разработанный ООО «Политерм» г.Санкт-Петербург.

Геоинформационная система Zulu предназначена для разработки ГИС приложений, требующих визуализации пространственных данных в векторном и растровом виде, анализа их топологии и их связи с семантическими базами данных.

Геоинформационная система Zulu предназначена для разработки ГИС приложений, требующих визуализации пространственных данных в векторном и растровом виде, анализа их топологии и их связи с семантическими базами данных.

С помощью Zulu можно создавать всевозможные карты в географических проекциях, или план-схемы, включая карты и схемы инженерных сетей с поддержкой их топологии, работать с большим количеством растров, проводить совместный семантический и пространственный анализ графических и табличных данных, создавать различные тематические карты, осуществлять экспорт и импорт данных.

### Возможности

#### *Послойная организация данных*

Графические данные в Zulu организованы в виде слоев. Система работает со слоями следующих типов:

- Векторные слои
- Растровые слои
- Слои рельефа
- Слои WMS
- Слои Tile-серверов

Слои, отображаемые в одной карте, могут находиться либо локально на компьютере, либо являться слоями одного или нескольких серверов ZuluServer, либо, как в случае WMS и Tiles, на серверах других производителей

#### *Векторные данные. Стили. Классификация данных*

Система работает со следующими графическими типами векторных данных: точка (символ), линия, полилиния, поли-полилиния, полигон, поли-полигон, текстовый объект.

Редакторы символов, стилей линий и стилей заливок дают возможность задавать пользовательские параметры отображения объектов.

Векторный слой может содержать объекты разных графических типов.

Для организации данных слоя можно создавать классификаторы, группирующие векторные данные по типам и режимам.

Каждый тип данных внутри слоя может иметь собственную семантическую базу данных.

#### *Растровые данные*

Zulu обеспечивает одновременную работу с большим количеством растровых объектов (несколько тысяч).

Привязка раstra к местности производится по точкам либо вручную, либо в окне карты. Возможен импорт привязанных объектов из Tab (MapInfo) и Map (OziExplorer).

Корректировка раstra, методами "резиновый лист", аффинное преобразование, полиномиальное второй степени.

Задание видимой области (отсечение зарамочного оформления без преобразования раstra).

При отображении растровых объектов в проекции карты, отличной от проекции привязки раstra, происходит перепроецирование точек раstra "на лету".

#### *Работа с географическими проекциями*

Zulu может работать как в локальной системе координат (план-схема), так и в одной из географических проекций.

## СХЕМА ВОДОСНАБЖЕНИЯ И ВОДООТВЕДЕНИЯ МО «Город Дудинка» Красноярского края на период до 2030 г.

---

Система поддерживает более 180 датумов, в том числе ПЗ-90, СК-42, СК-95 по ГОСТ Р 51794-2001, WGS 84, WGS 72, Пулково 42, NAD27, NAD83, EUREF 89. Список поддерживаемых датумов будет расширяться.

Система предлагает набор предопределенных систем координат. Кроме того пользователь может задать свою систему координат с индивидуальными параметрами для поддерживаемых системой проекций.

В частности эта возможность позволит, при известных параметрах (ключах перехода), привязывать данные, хранящиеся в местной системе координат, к одной из глобальных систем координат.

Данные, хранящиеся в разных системах координат, можно отображать на одной карте, в одной из проекций. При этом пересчет координат (если он требуется) из одного датума в другой и из одной проекции в другую производится при отображении «на лету».

Данные можно перепроецировать из одной системы координат в другую.

### *Семантическая информация. Работа с различными источниками данных*

Семантическая информация может храниться как в локальных таблицах (Paradox, dBase), так и в базах данных Microsoft Access, Microsoft SQL Server, Oracle, MySQL, Sybase и других источников ODBC или ADO.

Для удобства доступа к семантическим данным Zulu предлагает свои «источники данных». Подобно источникам данных ODBC DSN или связям с данными OLEDB UDL эти источники данных можно использовать при добавлении таблиц в базу данных или выборе таблиц для других операций.

Источники данных могут использоваться как локально в однопользовательской версии Zulu, так и на сервере ZuluServer. В случае сервера они могут быть опубликованы и использоваться пользователями ZuluServer.

### *Генератор пространственно-семантических запросов*

Zulu позволяет проводить анализ данных, включая пространственные (геометрия, площадь, длина, периметр, тип объекта, режим, цвет, текст и др.).

Система позволяет делать произвольные выборки данных по заданным условиям с возможностью выделения объектов, сохранение результатов в таблицах, экспорта в Microsoft Excel.

В пространственных запросах могут одновременно участвовать графические и семантические данные, относящиеся к разным слоям.

Запросы могут формироваться прямо на карте, в окнах семантической информации, специальных диалогах-генераторах запросов, либо в виде запроса SQL с использованием расширения OGC.

#### *Моделирование сетей и топологические задачи на сетях.*

Наряду с обычным для ГИС разделением объектов на контуры, ломаные, символы, Zulu 7.0 поддерживает линейно-узловую топологию, что позволяет моделировать инженерные и другие сети.

Топологическая сетевая модель представляет собой граф сети, узлами которого являются точечные объекты (колодцы, источники, задвижки, рубильники, перекрестки, потребители и т.д.), а ребрами графа являются линейные объекты (кабели, трубопроводы, участки дорожной сети и т.д.)

Топологический редактор создает математическую модель графа сети непосредственно в процессе ввода (рисования) графической информации.

Используя модель сети можно решать ряд топологических задач: поиск кратчайшего пути, анализ связности, анализ колец, анализ отключений, поиск отключающих устройств и т.д.

Модель сети Zulu является основой для работы модулей расчетов инженерных сетей ZuluThermo, ZuluHydro, ZuluDrain, ZuluGaz, ZuluSteam.

#### *Моделирование рельефа*

Zulu 7.0 позволяет создавать модель рельефа местности. Исходными данными для построения модели рельефа служат слои с изолиниями и высотными отметками. По этим данным строится триангуляция (триангуляция Делоне, с ограничениями, с учетом изолиний), которая сохраняется в особом типе слоя (слой рельефа).

Наличие модели рельефа позволяет решать следующие задачи: определение высоты местности в любой точке в границах триангуляции, вычисление площади поверхности заданной области, вычисление объема земляных работ по заданной области, построение изолиний с заданным шагом по высоте, построение зон затопления, построение растра высот, построение продольного профиля (разреза) по произвольно заданному пути.

Различные способы отображение слоя рельефа:

- триангуляционная сетка, отмывка рельефа с заданным направлением, высотой и углом освещения, экспозиция склонов, отображение уклонов.

- Автоматическое занесение данных по высотным отметкам во всех модулях инженерных расчетов (ZuluThermo, ZuluHydro, ZuluGaz, ZuluSteam).

#### *Печать. Макет печати*

Печать карт производится с разными настройками. Задаются слои для печати, область печати, масштаб, количество страниц, формат и ориентация бумаги.

Кроме печати карты Zulu с использованием настроек печати, есть возможность создавать печатные формы с использованием макетов печати.

Макет печати служит для подготовки печатных документов, содержащих изображения карт, текст и графику. Макеты могут размещаться в составе карты Zulu, либо храниться в виде отдельных файлов макетов.

#### *Импорт и экспорт данных*

Zulu импортирует векторные данные из форматов DXF (Autocad), Shape (ArcView), Mif/Mid (MapInfo). Из Shape и Mif данные импортируются вместе с базами атрибутов и с учетом географической проекции.

Растровые объекты импортируются из форматов Tab (MapInfo) и Map (OziExplorer).

Векторные данные экспортируются в форматы DXF (Autocad), Shape (ArcView), Mif/Mid (MapInfo). В Shape и Mif данные экспортируются вместе с базами атрибутов и с учетом географической проекции.

Кроме того, всегда есть возможность использовать объектную модель Zulu для написания собственного конвертора.

#### **Описание программы моделирования, ее структуры, алгоритмов расчетов, возможностей и особенностей**

Пакет ZuluHydro позволяет создать расчетную математическую модель сети, выполнить паспортизацию сети, и на основе созданной модели решать информационные задачи, задачи топологического анализа, и выполнять различные гидравлические расчеты.

Расчету подлежат тупиковые и кольцевые сети водоснабжения, в том числе с повысительными насосными станциями и дросселирующими устройствами, работающие от одного или нескольких источников.



Расчеты ZuluHydro могут работать как в тесной интеграции с геоинформационной системой (в виде модуля расширения ГИС), так и в виде отдельной библиотеки компонентов, которые позволяют выполнять расчеты из приложений пользователей.

#### *Построение расчетной модели водопроводной сети*

При работе в геоинформационной системе сеть удобно и достаточно быстро заноситься с помощью мышки или по координатам. При этом сразу формируется расчетная модель. Затем необходимо задать расчетные параметры каждого из объектов и нажать кнопку выполнения расчета.

#### *Поверочный расчет водопроводной сети*

Целью поверочного расчета является определение потокораспределения в водопроводной сети, подачи и напора источников при известных диаметрах труб и отборах воды в узловых точках.

При поверочном расчете известными величинами являются:

- Диаметры и длины всех участков сети и, следовательно, их гидравлических сопротивлений;
- Фиксированные узловые отборы воды;
- Напорно-расходные характеристики всех источников;
- Геодезические отметки всех узловых точек;

В результате поверочного расчета определяются:

- Расходы и потери напора во всех участках сети;
- Подачи источников;
- Пьезометрические напоры во всех узлах системы.

К поверочным расчетам следует отнести расчет системы на случай тушения пожара в час наибольшего водопотребления и расчеты сети и водопроводов при допустимом снижении подачи воды в связи с авариями на отдельных участках. Эти расчеты необходимы для оценки работоспособности системы в условиях, отличных от нормальных, для выявления возможности использования в этих случаях запроектированного насосного оборудования, а также для разработки мероприятий, исключающих падение свободных напоров и снижение подачи ниже предельных значений.

### *Конструкторский расчет водопроводной сети*

Целью конструкторского расчета тупиковой и кольцевой водопроводной сети является определение диаметров трубопроводов обеспечивающих пропуск расчетных расходов воды с заданным напором.

Под расчетным режимом работы сети понимают такие возможные сочетания отбора воды и подачи ее насосными станциями, при которых имеют место наибольшие нагрузки для отдельных сооружений системы, в частности водопроводной сети. К нагрузкам относят расходы воды и напоры (давления).

Водопроводную сеть, как и другие инженерные коммуникации, необходимо рассчитывать во взаимосвязи всех сооружений системы подачи и распределения воды.

Расчет водопроводной сети производится с любым набором объектов, характеризующих систему водоснабжения, в том числе и с несколькими источниками.

### *«Гидроудар»*

Расчет нестационарных процессов в сложных трубопроводных гидросистемах. Цель расчета – выявления участков и узлов сети, подвергающихся за время переходного процесса воздействию недопустимо высокого или низкого давления. В качестве событий, порождающих переходные процессы предполагается включение или выключение насосов либо открытие или закрытие задвижек, а также разрыв трубы.

### *Коммутационные задачи*

Анализ отключений, переключений, поиск ближайшей запорной арматуры, отключающей участок от источников, или полностью изолирующей участок и т.д.

### *Пьезометрический график*

Целью построения пьезометрического графика является наглядная иллюстрация результатов гидравлического расчета (поверочного, конструкторского). При этом на экран выводятся:

- линия давления в трубопроводе
- линия поверхности земли
- высота здания.
- пьезометрический график

Цвет и стиль линий задается пользователем.

## СХЕМА ВОДОСНАБЖЕНИЯ И ВОДООТВЕДЕНИЯ МО «Город Дудинка» Красноярского края на период до 2030 г.

---

В таблице под графиком выводятся для каждого узла сети наименование, геодезическая отметка, высота потребителя, напоры в трубопроводах, потери напора по участкам сети, скорости движения воды на участках водопроводной сети и т.д. Количество выводимой под графиком информации настраивается пользователем.

Более подробное описание программы моделирования, ее структуры, алгоритмов расчетов, возможностей и особенностей приведено в руководстве пользователя, на официальном сайте производителя ZuluHydro ООО «Политерм» <ftp://ftp.politerm.com.ru/zulu/ZuluHydro.pdf>.

Полнота проведенных расчетов зависит от полноты предоставляемых данных.

Для построения электронных моделей в данном проекте использовались приложения к ПРК ГИС Zulu 7.0 ZuluHydro – построение электронной модели системы водоснабжения и ZuluDrain - построение электронной модели системы водоотведения.

Расчет проводился на основании предоставленных данных по сетям водоснабжения и водоотведения города Дудинка. Результатом расчета является проверка существующих трубопроводов на пропускную способность расчетных расходов воды и сточных вод.

Данные поверочных расчетов гидравлического режима сетей централизованного водоснабжения приведены в Приложении 1. Данные поверочных расчетов гидравлического режима сетей централизованного водоотведения приведены в Приложении 2.

Анализ результатов расчета водопроводных и канализационных сетей был приведен ранее в разделе 5.3 и 12.4.

## ПРИЛОЖЕНИЯ

**СХЕМА ВОДОСНАБЖЕНИЯ И ВОДООТВЕДЕНИЯ МО «Город Дудинка»  
Красноярского края на период до 2030 г.**

**ПРИЛОЖЕНИЕ 1**

**Расчет гидравлического режима работы сетей централизованного водоснабжения  
г. Дудинка**

№№ Sys	Длина участка, м.	Внутренний диаметр трубы, м.	Расход воды на участке, л/с.	Расход воды на участке, м3/час.	Потери напора на участке, м.	Удельные линейные потери, мм/м.	Скорость движения воды на участке, м/с.
3	17,98	0,22	2,94	10,58	0,00	0,06	0,08
5	90,13	0,22	5,71	20,56	0,02	0,21	0,15
7	7,78	0,22	5,38	19,36	0,00	0,19	0,14
9	4,61	0,15	0,36	1,30	0,00	0,00	0,02
11	3,43	0,15	0,33	1,20	0,00	0,00	0,02
13	52,48	0,22	5,02	18,06	0,01	0,16	0,13
15	3,96	0,10	0,03	0,10	0,00	0,00	0,00
17	44,29	0,22	4,99	17,96	0,01	0,16	0,13
19	3,18	0,15	0,50	1,80	0,00	0,01	0,03
21	124,68	0,22	4,49	16,16	0,02	0,13	0,12
23	2,08	0,16	1,67	6,00	0,00	0,10	0,08
25	49,47	0,22	2,82	10,16	0,00	0,05	0,08
27	3,73	0,10	0,19	0,70	0,00	0,01	0,02
29	77,07	0,22	2,63	9,46	0,00	0,05	0,07
31	54,2	0,22	2,63	9,46	0,00	0,05	0,07
33	3,04	0,10	0,53	1,90	0,00	0,13	0,07
35	127,32	0,22	2,10	7,56	0,00	0,03	0,06
37	33,84	0,16	0,94	3,40	0,00	0,04	0,05
39	5,29	0,22	1,16	4,16	0,00	0,01	0,03
41	12,71	0,22	1,16	4,16	0,00	0,01	0,03
43	139,53	0,22	0,80	2,86	0,00	0,00	0,02
45	2,39	0,16	0,78	2,80	0,00	0,02	0,04
47	42,8	0,22	0,02	0,06	0,00	0,00	0,00
49	2,39	0,10	0,22	0,80	0,00	0,01	0,03
51	88,19	0,15	0,20	0,74	0,00	0,00	0,01
53	3,23	0,15	0,20	0,74	0,00	0,00	0,01
55	6,92	0,20	1,17	4,20	0,00	0,02	0,04
57	7,14	0,20	1,17	4,20	0,00	0,02	0,04
59	3,42	0,10	0,36	1,30	0,00	0,04	0,05
61	28,39	0,10	0,36	1,30	0,00	0,04	0,05
63	3,72	0,08	0,03	0,10	0,00	0,00	0,01
65	93,24	0,10	0,33	1,20	0,00	0,03	0,04
67	3,86	0,16	0,33	1,20	0,00	0,00	0,02
69	56,59	0,20	0,81	2,90	0,00	0,01	0,03
71	9,2	0,20	0,81	2,90	0,00	0,01	0,03
73	4,2	0,10	0,08	0,30	0,00	0,01	0,01
75	48,71	0,20	0,72	2,60	0,00	0,00	0,02

**СХЕМА ВОДОСНАБЖЕНИЯ И ВОДООТВЕДЕНИЯ МО «Город Дудинка»  
Красноярского края на период до 2030 г.**

№№ Sys	Длина участка, м.	Внутренний диаметр трубы, м.	Расход воды на участке, л/с.	Расход воды на участке, м3/час.	Потери напора на участке, м.	Удельные линейные потери, мм/м.	Скорость движения воды на участке, м/с.
77	31,75	0,10	0,33	1,20	0,00	0,03	0,04
79	116,99	0,20	0,39	1,40	0,00	0,00	0,01
81	2,79	0,10	0,39	1,40	0,00	0,05	0,05
83	2,92	0,16	0,33	1,20	0,00	0,00	0,02
85	13,81	0,16	0,61	2,20	0,00	0,01	0,03
87	2,36	0,10	0,17	0,60	0,00	0,01	0,02
89	58,18	0,16	0,44	1,60	0,00	0,00	0,02
91	3,13	0,16	0,17	0,60	0,00	0,00	0,01
93	87,4	0,16	0,28	1,00	0,00	0,00	0,01
95	2,96	0,10	0,00	0,00	0,00	0,00	0,00
97	42,88	0,16	0,28	1,00	0,00	0,00	0,01
99	10,47	0,16	0,28	1,00	0,00	0,00	0,01
101	4,09	0,10	0,17	0,60	0,00	0,01	0,02
103	8,92	0,10	0,11	0,40	0,00	0,01	0,01
105	70,56	0,16	0,11	0,40	0,00	0,00	0,01
107	3,07	0,10	0,06	0,20	0,00	0,00	0,01
109	2,56	0,10	0,06	0,20	0,00	0,00	0,01
111	2,91	0,10	0,03	0,10	0,00	0,00	0,00
113	4,23	0,10	0,03	0,10	0,00	0,00	0,00
115	85,83	0,10	0,03	0,10	0,00	0,00	0,00
117	41,77	0,10	0,03	0,10	0,00	0,00	0,00
119	39,21	0,10	0,06	0,20	0,00	0,00	0,01
121	10,71	0,10	0,03	0,10	0,00	0,00	0,00
123	3,05	0,10	0,03	0,10	0,00	0,00	0,00
125	40,29	0,10	0,03	0,10	0,00	0,00	0,00
127	93,05	0,10	0,17	0,60	0,00	0,01	0,02
129	41,33	0,16	0,17	0,60	0,00	0,00	0,01
131	15,3	0,10	0,17	0,60	0,00	0,01	0,02
133	40,34	0,10	0,17	0,60	0,00	0,01	0,02
135	3,26	0,10	0,53	1,90	0,00	0,13	0,07
137	2,75	0,10	0,19	0,70	0,00	0,01	0,02
139	22,61	0,10	0,19	0,70	0,00	0,01	0,02
141	2,76	0,10	0,03	0,10	0,00	0,00	0,00
143	60,19	0,10	0,03	0,10	0,00	0,00	0,00
145	13,37	0,10	0,17	0,60	0,00	0,01	0,02
147	5,58	0,10	0,33	1,20	0,00	0,03	0,04
149	4,83	0,10	0,17	0,60	0,00	0,01	0,02
151	27,85	0,10	0,17	0,60	0,00	0,01	0,02
153	61,53	0,10	0,17	0,60	0,00	0,01	0,02
155	3,59	0,10	0,36	1,30	0,00	0,04	0,05
157	9,18	0,10	0,36	1,30	0,00	0,04	0,05
159	2,42	0,10	0,17	0,60	0,00	0,01	0,02

**СХЕМА ВОДОСНАБЖЕНИЯ И ВОДООТВЕДЕНИЯ МО «Город Дудинка»  
Красноярского края на период до 2030 г.**

№№ Sys	Длина участка, м.	Внутренний диаметр трубы, м.	Расход воды на участке, л/с.	Расход воды на участке, м3/час.	Потери напора на участке, м.	Удельные линейные потери, мм/м.	Скорость движения воды на участке, м/с.
161	73,39	0,10	0,17	0,60	0,00	0,01	0,02
163	2,86	0,10	0,19	0,70	0,00	0,01	0,02
165	12,85	0,10	0,17	0,60	0,00	0,01	0,02
167	4,47	0,10	0,03	0,10	0,00	0,00	0,00
169	31,93	0,10	0,03	0,10	0,00	0,00	0,00
171	16,7	0,10	0,08	0,30	0,00	0,01	0,01
173	3,66	0,10	0,03	0,10	0,00	0,00	0,00
175	5,8	0,10	0,03	0,10	0,00	0,00	0,00
177	6,25	0,10	0,06	0,20	0,00	0,00	0,01
179	37,87	0,10	0,06	0,20	0,00	0,00	0,01
181	2,9	0,10	0,03	0,10	0,00	0,00	0,00
183	7,58	0,10	0,03	0,10	0,00	0,00	0,00
185	6,37	0,10	0,03	0,10	0,00	0,00	0,00
187	26,46	0,10	0,03	0,10	0,00	0,00	0,00
189	25,73	0,16	0,39	1,40	0,00	0,00	0,02
191	3,56	0,10	0,17	0,60	0,00	0,01	0,02
193	30,27	0,10	0,17	0,60	0,00	0,01	0,02
195	30,43	0,10	0,22	0,80	0,00	0,01	0,03
197	11,88	0,10	0,17	0,60	0,00	0,01	0,02
199	4,32	0,10	0,06	0,20	0,00	0,00	0,01
201	99,5	0,10	0,06	0,20	0,00	0,00	0,01
203	9,7	0,10	0,03	0,10	0,00	0,00	0,00
205	2,53	0,10	0,03	0,10	0,00	0,00	0,00
207	46,79	0,10	0,03	0,10	0,00	0,00	0,00
209	26,72	0,16	1,67	6,00	0,00	0,10	0,08
211	2,45	0,16	0,33	1,20	0,00	0,00	0,02
213	12,85	0,16	0,33	1,20	0,00	0,00	0,02
215	6,1	0,16	0,33	1,20	0,00	0,00	0,02
217	2,68	0,16	0,17	0,60	0,00	0,00	0,01
219	76,84	0,10	0,17	0,60	0,00	0,01	0,02
221	77,95	0,16	1,33	4,80	0,01	0,07	0,07
223	1,7	0,16	0,89	3,20	0,00	0,03	0,04
225	9,71	0,10	0,44	1,60	0,00	0,06	0,06
227	43,52	0,10	0,44	1,60	0,00	0,06	0,06
229	3,9	0,10	0,17	0,60	0,00	0,01	0,02
231	15,15	0,10	0,17	0,60	0,00	0,01	0,02
233	41,13	0,16	0,89	3,20	0,00	0,03	0,04
235	3,19	0,10	0,17	0,60	0,00	0,01	0,02
237	13,07	0,10	0,17	0,60	0,00	0,01	0,02
239	27,13	0,16	0,72	2,60	0,00	0,02	0,04
241	34,64	0,16	0,72	2,60	0,00	0,02	0,04
243	2,09	0,10	0,17	0,60	0,00	0,01	0,02

**СХЕМА ВОДОСНАБЖЕНИЯ И ВОДООТВЕДЕНИЯ МО «Город Дудинка»  
Красноярского края на период до 2030 г.**

№№ Sys	Длина участка, м.	Внутренний диаметр трубы, м.	Расход воды на участке, л/с.	Расход воды на участке, м3/час.	Потери напора на участке, м.	Удельные линейные потери, мм/м.	Скорость движения воды на участке, м/с.
245	51,84	0,10	0,17	0,60	0,00	0,01	0,02
247	92,14	0,16	0,56	2,00	0,00	0,01	0,03
249	4,98	0,10	0,03	0,10	0,00	0,00	0,00
251	65,01	0,16	0,53	1,90	0,00	0,01	0,03
253	4,24	0,10	0,17	0,60	0,00	0,01	0,02
255	18,72	0,16	0,36	1,30	0,00	0,00	0,02
257	12,48	0,16	0,36	1,30	0,00	0,00	0,02
259	3,53	0,10	0,19	0,70	0,00	0,01	0,02
261	27,16	0,10	0,19	0,70	0,00	0,01	0,02
263	3,27	0,10	0,03	0,10	0,00	0,00	0,00
265	30,67	0,10	0,17	0,60	0,00	0,01	0,02
267	17,4	0,10	0,17	0,60	0,00	0,01	0,02
269	23,54	0,10	0,03	0,10	0,00	0,00	0,00
271	35,88	0,16	0,78	2,80	0,00	0,02	0,04
273	2,16	0,16	0,44	1,60	0,00	0,00	0,02
275	23,96	0,16	0,44	1,60	0,00	0,00	0,02
277	5,84	0,10	0,03	0,10	0,00	0,00	0,00
279	59,39	0,10	0,03	0,10	0,00	0,00	0,00
281	70,8	0,16	0,42	1,50	0,00	0,00	0,02
283	2,75	0,10	0,06	0,20	0,00	0,00	0,01
285	52,21	0,10	0,36	1,30	0,00	0,04	0,05
287	5,65	0,10	0,17	0,60	0,00	0,01	0,02
289	2,92	0,10	0,19	0,70	0,00	0,01	0,02
291	54,23	0,10	0,19	0,70	0,00	0,01	0,02
293	5,91	0,10	0,03	0,10	0,00	0,00	0,00
295	21,35	0,10	0,17	0,60	0,00	0,01	0,02
297	27,44	0,10	0,06	0,20	0,00	0,00	0,01
299	9,96	0,10	0,03	0,10	0,00	0,00	0,00
301	56,69	0,10	0,03	0,10	0,00	0,00	0,00
303	7,79	0,16	0,22	0,80	0,00	0,00	0,01
305	11,74	0,10	0,06	0,20	0,00	0,00	0,01
307	5,66	0,10	0,03	0,10	0,00	0,00	0,00
309	4,57	0,10	0,03	0,10	0,00	0,00	0,00
311	58,46	0,10	0,03	0,10	0,00	0,00	0,00
313	49,31	0,10	0,17	0,60	0,00	0,01	0,02
316	9,13	0,20	1,37	4,94	0,00	0,02	0,04
318	3,39	0,08	0,17	0,60	0,00	0,03	0,03
320	31,55	0,08	0,17	0,60	0,00	0,03	0,03
322	43,21	0,20	1,54	5,54	0,00	0,03	0,05
324	3,05	0,10	0,50	1,80	0,00	0,12	0,06
326	30,38	0,10	0,50	1,80	0,00	0,12	0,06
328	4,01	0,10	0,50	1,80	0,00	0,12	0,06



**СХЕМА ВОДОСНАБЖЕНИЯ И ВОДООТВЕДЕНИЯ МО «Город Дудинка»  
Красноярского края на период до 2030 г.**

№№ Sys	Длина участка, м.	Внутренний диаметр трубы, м.	Расход воды на участке, л/с.	Расход воды на участке, м3/час.	Потери напора на участке, м.	Удельные линейные потери, мм/м.	Скорость движения воды на участке, м/с.
330	31,07	0,10	0,33	1,20	0,00	0,03	0,04
332	2,1	0,10	0,17	0,60	0,00	0,01	0,02
334	69,71	0,10	0,17	0,60	0,00	0,01	0,02
337	3,58	0,10	0,33	1,20	0,00	0,03	0,04
339	3,45	0,10	0,17	0,60	0,00	0,01	0,02
341	7,99	0,10	0,17	0,60	0,00	0,01	0,02
343	2,64	0,10	0,17	0,60	0,00	0,01	0,02
345	73,14	0,10	0,17	0,60	0,00	0,01	0,02
347	25,96	0,10	0,17	0,60	0,00	0,01	0,02
349	34,98	0,10	0,17	0,60	0,00	0,01	0,02
351	7,83	0,33	2,04	7,34	0,00	0,00	0,02
353	40,55	0,33	2,04	7,34	0,00	0,00	0,02
355	7,22	0,33	2,04	7,34	0,00	0,00	0,02
357	3,57	0,10	0,03	0,10	0,00	0,00	0,00
359	26,44	0,10	0,03	0,10	0,00	0,00	0,00
361	48,03	0,33	2,07	7,44	0,00	0,00	0,02
363	3,27	0,10	0,19	0,70	0,00	0,01	0,02
365	26,17	0,10	0,19	0,70	0,00	0,01	0,02
367	2,75	0,10	0,17	0,60	0,00	0,01	0,02
369	32,58	0,10	0,17	0,60	0,00	0,01	0,02
371	19,12	0,10	0,03	0,10	0,00	0,00	0,00
373	21,99	0,30	2,26	8,14	0,00	0,01	0,03
375	12,41	0,30	2,26	8,14	0,00	0,01	0,03
377	27,94	0,30	3,68	13,24	0,00	0,02	0,05
379	3,05	0,10	0,03	0,10	0,00	0,00	0,00
381	27,12	0,10	0,03	0,10	0,00	0,00	0,00
383	2,75	0,16	1,42	5,10	0,00	0,08	0,07
385	15,9	0,16	1,42	5,10	0,00	0,08	0,07
387	10,03	0,16	0,92	3,30	0,00	0,03	0,05
389	3,74	0,10	0,17	0,60	0,00	0,01	0,02
391	33,78	0,10	0,17	0,60	0,00	0,01	0,02
393	17,28	0,16	0,75	2,70	0,00	0,02	0,04
395	2,48	0,10	0,17	0,60	0,00	0,01	0,02
397	3,58	0,10	0,17	0,60	0,00	0,01	0,02
399	8,62	0,16	0,58	2,10	0,00	0,01	0,03
401	2,69	0,10	0,03	0,10	0,00	0,00	0,00
403	8,36	0,10	0,03	0,10	0,00	0,00	0,00
405	17,46	0,16	0,56	2,00	0,00	0,01	0,03
407	2,83	0,10	0,17	0,60	0,00	0,01	0,02
409	52,34	0,10	0,17	0,60	0,00	0,01	0,02
411	3,59	0,16	0,39	1,40	0,00	0,00	0,02
413	36,99	0,16	0,39	1,40	0,00	0,00	0,02

**СХЕМА ВОДОСНАБЖЕНИЯ И ВОДООТВЕДЕНИЯ МО «Город Дудинка»  
Красноярского края на период до 2030 г.**

№№ Sys	Длина участка, м.	Внутренний диаметр трубы, м.	Расход воды на участке, л/с.	Расход воды на участке, м3/час.	Потери напора на участке, м.	Удельные линейные потери, мм/м.	Скорость движения воды на участке, м/с.
415	27,12	0,10	0,19	0,70	0,00	0,01	0,02
417	2,38	0,10	0,03	0,10	0,00	0,00	0,00
419	82,26	0,10	0,17	0,60	0,00	0,01	0,02
421	34,01	0,10	0,33	1,20	0,00	0,03	0,04
423	2,45	0,10	0,17	0,60	0,00	0,01	0,02
425	55,83	0,10	0,17	0,60	0,00	0,01	0,02
427	25,91	0,16	0,33	1,20	0,00	0,00	0,02
429	3,2	0,10	0,17	0,60	0,00	0,01	0,02
431	6,69	0,10	0,17	0,60	0,00	0,01	0,02
433	51,17	0,16	0,17	0,60	0,00	0,00	0,01
435	19,8	0,10	0,17	0,60	0,00	0,01	0,02
437	55,9	0,30	3,70	13,34	0,00	0,02	0,05
439	3,05	0,10	0,36	1,30	0,00	0,04	0,05
441	14,63	0,10	0,36	1,30	0,00	0,04	0,05
443	12,04	0,10	0,17	0,60	0,00	0,01	0,02
445	2,31	0,10	0,19	0,70	0,00	0,01	0,02
447	9,91	0,10	0,19	0,70	0,00	0,01	0,02
449	2,54	0,10	0,03	0,10	0,00	0,00	0,00
451	5,43	0,10	0,03	0,10	0,00	0,00	0,00
453	34,25	0,10	0,17	0,60	0,00	0,01	0,02
455	30,97	0,30	4,07	14,64	0,00	0,02	0,06
457	10,86	0,30	4,07	14,64	0,00	0,02	0,06
459	26,45	0,30	4,07	14,64	0,00	0,02	0,06
461	10,36	0,22	0,00	0,00	0,00	0,00	0,00
463	165,35	0,16	0,00	0,00	0,00	0,00	0,00
465	9,35	0,16	0,00	0,00	0,00	0,00	0,00
467	6,1	0,16	0,00	0,00	0,00	0,00	0,00
469	3,34	0,10	0,33	1,20	0,00	0,03	0,04
471	54,9	0,10	0,33	1,20	0,00	0,03	0,04
473	6,5	0,10	0,17	0,60	0,00	0,01	0,02
475	4,28	0,10	0,17	0,60	0,00	0,01	0,02
477	56,03	0,10	0,17	0,60	0,00	0,01	0,02
479	22,46	0,10	0,33	1,20	0,00	0,03	0,04
481	2,77	0,15	0,89	3,20	0,00	0,04	0,05
483	52,84	0,15	0,89	3,20	0,00	0,04	0,05
485	10,38	0,10	0,17	0,60	0,00	0,01	0,02
487	78,58	0,15	0,72	2,60	0,00	0,02	0,04
489	4,43	0,10	0,17	0,60	0,00	0,01	0,02
491	7,07	0,10	0,17	0,60	0,00	0,01	0,02
493	83,63	0,15	0,56	2,00	0,00	0,01	0,03
495	18,37	0,10	0,17	0,60	0,00	0,01	0,02
497	71,73	0,15	0,39	1,40	0,00	0,01	0,02

**СХЕМА ВОДОСНАБЖЕНИЯ И ВОДООТВЕДЕНИЯ МО «Город Дудинка»  
Красноярского края на период до 2030 г.**

№№ Sys	Длина участка, м.	Внутренний диаметр трубы, м.	Расход воды на участке, л/с.	Расход воды на участке, м3/час.	Потери напора на участке, м.	Удельные линейные потери, мм/м.	Скорость движения воды на участке, м/с.
499	11,29	0,15	0,39	1,40	0,00	0,01	0,02
501	3,2	0,10	0,17	0,60	0,00	0,01	0,02
503	5,12	0,10	0,17	0,60	0,00	0,01	0,02
505	167,89	0,15	0,22	0,80	0,00	0,00	0,01
507	3,15	0,10	0,03	0,10	0,00	0,00	0,00
509	26,99	0,10	0,03	0,10	0,00	0,00	0,00
511	18,51	0,16	0,19	0,70	0,00	0,00	0,01
513	17,17	0,15	0,19	0,70	0,00	0,00	0,01
515	6	0,10	0,19	0,70	0,00	0,01	0,02
517	12,15	0,10	0,03	0,10	0,00	0,00	0,00
519	17,62	0,10	0,17	0,60	0,00	0,01	0,02
521	13,98	0,15	0,92	3,30	0,00	0,05	0,05
523	22,97	0,15	0,92	3,30	0,00	0,05	0,05
525	3,48	0,10	0,19	0,70	0,00	0,01	0,02
527	58,31	0,10	0,19	0,70	0,00	0,01	0,02
529	4,23	0,10	0,17	0,60	0,00	0,01	0,02
531	52,01	0,10	0,03	0,10	0,00	0,00	0,00
533	41,84	0,10	0,72	2,60	0,01	0,24	0,09
535	2,53	0,08	0,17	0,60	0,00	0,03	0,03
537	9,94	0,08	0,17	0,60	0,00	0,03	0,03
539	18,56	0,10	0,56	2,00	0,00	0,14	0,07
541	2,87	0,10	0,36	1,30	0,00	0,04	0,05
543	19,97	0,10	0,36	1,30	0,00	0,04	0,05
545	2,96	0,10	0,03	0,10	0,00	0,00	0,00
547	9,75	0,10	0,03	0,10	0,00	0,00	0,00
549	65,6	0,10	0,33	1,20	0,00	0,03	0,04
551	10,02	0,10	0,17	0,60	0,00	0,01	0,02
553	62,53	0,10	0,17	0,60	0,00	0,01	0,02
555	49,32	0,10	0,19	0,70	0,00	0,01	0,02
557	3,86	0,10	0,19	0,70	0,00	0,01	0,02
559	25,34	0,10	0,17	0,60	0,00	0,01	0,02
561	3,85	0,10	0,03	0,10	0,00	0,00	0,00
563	42,2	0,10	0,03	0,10	0,00	0,00	0,00
565	10,8	0,22	4,98	17,94	0,00	0,16	0,13
567	8,29	0,22	4,98	17,94	0,00	0,16	0,13
569	62,78	0,22	4,98	17,94	0,01	0,16	0,13
571	3,2	0,10	0,17	0,60	0,00	0,01	0,02
573	41,77	0,10	0,17	0,60	0,00	0,01	0,02
575	66,03	0,22	5,15	18,54	0,01	0,17	0,14
577	15,02	0,22	5,15	18,54	0,00	0,17	0,14
579	4,89	0,10	0,17	0,60	0,00	0,01	0,02
581	104,39	0,10	0,17	0,60	0,00	0,01	0,02

**СХЕМА ВОДОСНАБЖЕНИЯ И ВОДООТВЕДЕНИЯ МО «Город Дудинка»  
Красноярского края на период до 2030 г.**

№№ Sys	Длина участка, м.	Внутренний диаметр трубы, м.	Расход воды на участке, л/с.	Расход воды на участке, м3/час.	Потери напора на участке, м.	Удельные линейные потери, мм/м.	Скорость движения воды на участке, м/с.
583	60,57	0,22	5,32	19,14	0,01	0,18	0,14
585	4,8	0,15	1,33	4,80	0,00	0,09	0,08
587	16,97	0,15	1,33	4,80	0,00	0,09	0,08
589	17,51	0,10	1,00	3,60	0,01	0,44	0,13
591	34,87	0,10	1,00	3,60	0,02	0,44	0,13
593	3,22	0,10	0,17	0,60	0,00	0,01	0,02
595	31,48	0,10	0,83	3,00	0,01	0,31	0,11
597	18,89	0,10	0,33	1,20	0,00	0,03	0,04
599	4,32	0,10	0,50	1,80	0,00	0,12	0,06
601	50,44	0,10	0,50	1,80	0,01	0,12	0,06
603	4,17	0,10	0,17	0,60	0,00	0,01	0,02
605	14,71	0,10	0,17	0,60	0,00	0,01	0,02
607	58,06	0,10	0,33	1,20	0,00	0,03	0,04
609	3,79	0,10	0,17	0,60	0,00	0,01	0,02
611	16,19	0,10	0,17	0,60	0,00	0,01	0,02
613	3,94	0,10	0,17	0,60	0,00	0,01	0,02
615	73,02	0,10	0,17	0,60	0,00	0,01	0,02
617	24,08	0,10	0,17	0,60	0,00	0,01	0,02
619	26,12	0,16	0,33	1,20	0,00	0,00	0,02
621	59,04	0,16	0,33	1,20	0,00	0,00	0,02
623	22,75	0,15	0,33	1,20	0,00	0,00	0,02
625	11,63	0,10	0,17	0,60	0,00	0,01	0,02
627	3,5	0,10	0,17	0,60	0,00	0,01	0,02
629	17,01	0,10	0,17	0,60	0,00	0,01	0,02
631	86,05	0,10	0,17	0,60	0,00	0,01	0,02
633	4,1	0,10	0,33	1,20	0,00	0,03	0,04
635	77,22	0,10	0,33	1,20	0,00	0,03	0,04
637	4,15	0,10	0,17	0,60	0,00	0,01	0,02
639	83,98	0,10	0,17	0,60	0,00	0,01	0,02
641	129,89	0,10	0,28	1,00	0,00	0,02	0,04
643	3,46	0,10	0,03	0,10	0,00	0,00	0,00
645	33,74	0,10	0,03	0,10	0,00	0,00	0,00
647	77,58	0,10	0,25	0,90	0,00	0,02	0,03
649	4,24	0,10	0,08	0,30	0,00	0,01	0,01
651	4,75	0,10	0,08	0,30	0,00	0,01	0,01
653	9,53	0,10	0,03	0,10	0,00	0,00	0,00
655	5,58	0,10	0,06	0,20	0,00	0,00	0,01
657	60,83	0,10	0,06	0,20	0,00	0,00	0,01
659	8,58	0,10	0,17	0,60	0,00	0,01	0,02
661	55,45	0,10	0,17	0,60	0,00	0,01	0,02
663	2,39	0,10	0,03	0,10	0,00	0,00	0,00
665	2,53	0,10	0,03	0,10	0,00	0,00	0,00

**СХЕМА ВОДОСНАБЖЕНИЯ И ВОДООТВЕДЕНИЯ МО «Город Дудинка»  
Красноярского края на период до 2030 г.**

№№ Sys	Длина участка, м.	Внутренний диаметр трубы, м.	Расход воды на участке, л/с.	Расход воды на участке, м3/час.	Потери напора на участке, м.	Удельные линейные потери, мм/м.	Скорость движения воды на участке, м/с.
667	6,17	0,10	0,03	0,10	0,00	0,00	0,00
669	59,37	0,10	0,03	0,10	0,00	0,00	0,00
671	38,88	0,16	0,36	1,30	0,00	0,00	0,02
673	20,44	0,16	0,36	1,30	0,00	0,00	0,02
675	2,17	0,10	0,17	0,60	0,00	0,01	0,02
677	59,2	0,10	0,17	0,60	0,00	0,01	0,02
679	4,24	0,10	0,19	0,70	0,00	0,01	0,02
681	29,38	0,10	0,19	0,70	0,00	0,01	0,02
683	24,04	0,10	0,17	0,60	0,00	0,01	0,02
685	7,94	0,10	0,03	0,10	0,00	0,00	0,00
687	26,9	0,10	0,03	0,10	0,00	0,00	0,00
689	85,62	0,10	0,33	1,20	0,00	0,03	0,04
691	5,07	0,10	0,17	0,60	0,00	0,01	0,02
693	3,57	0,10	0,17	0,60	0,00	0,01	0,02
695	25,69	0,10	0,17	0,60	0,00	0,01	0,02
697	33,25	0,10	0,03	0,10	0,00	0,00	0,00
699	32,93	0,16	0,50	1,80	0,00	0,01	0,03
701	9,06	0,10	0,17	0,60	0,00	0,01	0,02
703	11,96	0,16	0,33	1,20	0,00	0,00	0,02
705	27,85	0,15	0,33	1,20	0,00	0,00	0,02
707	2,67	0,10	0,17	0,60	0,00	0,01	0,02
709	24,92	0,10	0,17	0,60	0,00	0,01	0,02
711	11,42	0,10	0,17	0,60	0,00	0,01	0,02
713	7,63	0,10	0,19	0,70	0,00	0,01	0,02
715	4,61	0,10	0,03	0,10	0,00	0,00	0,00
717	3,19	0,10	0,17	0,60	0,00	0,01	0,02
719	44,15	0,10	0,17	0,60	0,00	0,01	0,02
721	17,26	0,15	0,17	0,60	0,00	0,00	0,01
723	24,53	0,10	0,17	0,60	0,00	0,01	0,02
725	68,95	0,10	0,03	0,10	0,00	0,00	0,00
727	3,37	0,10	0,17	0,60	0,00	0,01	0,02
729	19,77	0,10	0,17	0,60	0,00	0,01	0,02
730	17,98	0,22	2,94	10,58	0,00	0,06	0,08
732	3,73	0,10	0,17	0,60	0,00	0,01	0,02
734	95,5	0,10	0,17	0,60	0,00	0,01	0,02
736	70,24	0,22	6,05	21,76	0,02	0,24	0,16
738	5,79	0,22	12,86	46,30	0,01	1,03	0,34
740	7,21	0,22	6,82	24,54	0,00	0,30	0,18
742	3,49	0,22	6,82	24,54	0,00	0,30	0,18
744	33,87	0,22	6,82	24,54	0,01	0,30	0,18
746	5,28	0,10	0,17	0,60	0,00	0,01	0,02
748	4,68	0,22	6,65	23,94	0,00	0,28	0,18

**СХЕМА ВОДОСНАБЖЕНИЯ И ВОДООТВЕДЕНИЯ МО «Город Дудинка»  
Красноярского края на период до 2030 г.**

№№ Sys	Длина участка, м.	Внутренний диаметр трубы, м.	Расход воды на участке, л/с.	Расход воды на участке, м3/час.	Потери напора на участке, м.	Удельные линейные потери, мм/м.	Скорость движения воды на участке, м/с.
750	38,79	0,22	12,86	46,30	0,04	1,03	0,34
752	3,57	0,10	0,17	0,60	0,00	0,01	0,02
754	23,84	0,10	0,17	0,60	0,00	0,01	0,02
756	33,21	0,22	13,03	46,90	0,04	1,06	0,35
758	2,83	0,10	0,33	1,20	0,00	0,03	0,04
760	15,08	0,10	0,33	1,20	0,00	0,03	0,04
762	3,55	0,10	0,17	0,60	0,00	0,01	0,02
764	37,37	0,10	0,17	0,60	0,00	0,01	0,02
766	48,26	0,10	0,17	0,60	0,00	0,01	0,02
768	57,39	0,22	13,36	48,10	0,07	1,11	0,35
770	23,21	0,22	13,36	48,10	0,03	1,11	0,35
772	9,05	0,15	0,86	3,10	0,00	0,04	0,05
774	17,3	0,15	0,86	3,10	0,00	0,04	0,05
776	4,14	0,10	0,17	0,60	0,00	0,01	0,02
778	35,01	0,10	0,17	0,60	0,00	0,01	0,02
780	3,15	0,15	0,69	2,50	0,00	0,02	0,04
782	3,11	0,10	0,50	1,80	0,00	0,12	0,06
784	26,75	0,10	0,50	1,80	0,00	0,12	0,06
786	4,99	0,10	0,17	0,60	0,00	0,01	0,02
788	42,8	0,10	0,33	1,20	0,00	0,03	0,04
790	2,35	0,10	0,17	0,60	0,00	0,01	0,02
792	4,12	0,10	0,17	0,60	0,00	0,01	0,02
794	34,62	0,10	0,17	0,60	0,00	0,01	0,02
796	24,42	0,15	0,19	0,70	0,00	0,00	0,01
798	3,67	0,10	0,17	0,60	0,00	0,01	0,02
800	38,53	0,10	0,17	0,60	0,00	0,01	0,02
802	65,04	0,15	0,03	0,10	0,00	0,00	0,00
804	56,42	0,10	0,03	0,10	0,00	0,00	0,00
806	14,13	0,22	14,22	51,20	0,02	1,26	0,38
808	3,47	0,15	0,75	2,70	0,00	0,03	0,04
810	19,69	0,15	0,75	2,70	0,00	0,03	0,04
812	2,79	0,10	0,03	0,10	0,00	0,00	0,00
814	16,81	0,10	0,03	0,10	0,00	0,00	0,00
816	2,68	0,15	0,72	2,60	0,00	0,02	0,04
818	12,42	0,10	0,53	1,90	0,00	0,13	0,07
820	36,7	0,10	0,53	1,90	0,01	0,13	0,07
822	2,23	0,10	0,17	0,60	0,00	0,01	0,02
824	9,27	0,10	0,17	0,60	0,00	0,01	0,02
826	6,91	0,10	0,36	1,30	0,00	0,04	0,05
828	3,05	0,10	0,17	0,60	0,00	0,01	0,02
830	19,39	0,10	0,19	0,70	0,00	0,01	0,02
832	2,69	0,10	0,03	0,10	0,00	0,00	0,00

**СХЕМА ВОДОСНАБЖЕНИЯ И ВОДООТВЕДЕНИЯ МО «Город Дудинка»  
Красноярского края на период до 2030 г.**

№№ Sys	Длина участка, м.	Внутренний диаметр трубы, м.	Расход воды на участке, л/с.	Расход воды на участке, м3/час.	Потери напора на участке, м.	Удельные линейные потери, мм/м.	Скорость движения воды на участке, м/с.
834	4,51	0,10	0,03	0,10	0,00	0,00	0,00
836	51,67	0,10	0,17	0,60	0,00	0,01	0,02
838	24,29	0,10	0,19	0,70	0,00	0,01	0,02
840	3,63	0,10	0,03	0,10	0,00	0,00	0,00
842	90,84	0,10	0,03	0,10	0,00	0,00	0,00
844	3,91	0,10	0,17	0,60	0,00	0,01	0,02
846	42,59	0,10	0,17	0,60	0,00	0,01	0,02
848	56,2	0,22	14,97	53,90	0,09	1,39	0,40
850	15,46	0,22	14,97	53,90	0,02	1,39	0,40
852	4,37	0,10	0,17	0,60	0,00	0,01	0,02
854	24,95	0,10	0,17	0,60	0,00	0,01	0,02
856	37,32	0,22	15,14	54,50	0,06	1,42	0,40
858	4,98	0,15	0,61	2,20	0,00	0,02	0,03
860	205,12	0,15	0,61	2,20	0,00	0,02	0,03
862	4	0,10	0,06	0,20	0,00	0,00	0,01
864	10,82	0,10	0,06	0,20	0,00	0,00	0,01
866	2,23	0,10	0,03	0,10	0,00	0,00	0,00
868	20,99	0,10	0,03	0,10	0,00	0,00	0,00
870	70,25	0,10	0,03	0,10	0,00	0,00	0,00
872	15,99	0,10	0,56	2,00	0,00	0,14	0,07
874	4,05	0,10	0,03	0,10	0,00	0,00	0,00
876	17,78	0,10	0,03	0,10	0,00	0,00	0,00
878	54,38	0,10	0,53	1,90	0,01	0,13	0,07
880	5,5	0,10	0,17	0,60	0,00	0,01	0,02
882	9,83	0,10	0,17	0,60	0,00	0,01	0,02
884	22,56	0,10	0,36	1,30	0,00	0,04	0,05
886	3,52	0,10	0,17	0,60	0,00	0,01	0,02
888	35,81	0,10	0,17	0,60	0,00	0,01	0,02
890	38,58	0,10	0,19	0,70	0,00	0,01	0,02
892	2,91	0,10	0,03	0,10	0,00	0,00	0,00
894	17,46	0,10	0,03	0,10	0,00	0,00	0,00
896	22,79	0,10	0,17	0,60	0,00	0,01	0,02
898	20,97	0,10	0,17	0,60	0,00	0,01	0,02
900	26,04	0,22	15,75	56,70	0,04	1,54	0,42
902	8,18	0,22	17,14	61,70	0,02	1,82	0,46
904	37,72	0,22	17,14	61,70	0,08	1,82	0,46
906	87,39	0,22	17,14	61,70	0,18	1,82	0,46
908	3,9	0,10	0,17	0,60	0,00	0,01	0,02
910	68,69	0,10	0,17	0,60	0,00	0,01	0,02
912	7,71	0,22	17,31	62,30	0,02	1,85	0,46
914	2,69	0,10	0,17	0,60	0,00	0,01	0,02
916	24,45	0,10	0,17	0,60	0,00	0,01	0,02

**СХЕМА ВОДОСНАБЖЕНИЯ И ВОДООТВЕДЕНИЯ МО «Город Дудинка»  
Красноярского края на период до 2030 г.**

№№ Sys	Длина участка, м.	Внутренний диаметр трубы, м.	Расход воды на участке, л/с.	Расход воды на участке, м3/час.	Потери напора на участке, м.	Удельные линейные потери, мм/м.	Скорость движения воды на участке, м/с.
918	79,89	0,22	17,47	62,90	0,17	1,89	0,46
920	39,64	0,22	17,47	62,90	0,08	1,89	0,46
921	103,67	0,22	17,81	64,10	0,22	1,96	0,47
924	5,4	0,10	1,39	5,00	0,01	0,83	0,18
926	27,88	0,10	1,39	5,00	0,03	0,83	0,18
928	7,45	0,10	0,17	0,60	0,00	0,01	0,02
930	56,52	0,10	0,17	0,60	0,00	0,01	0,02
932	83,17	0,10	1,22	4,40	0,06	0,65	0,16
934	4,26	0,10	0,17	0,60	0,00	0,01	0,02
936	58,79	0,10	0,17	0,60	0,00	0,01	0,02
938	3,79	0,10	1,06	3,80	0,00	0,49	0,13
940	39,94	0,10	1,06	3,80	0,02	0,49	0,13
942	3,65	0,10	0,50	1,80	0,00	0,12	0,06
944	3,88	0,10	0,17	0,60	0,00	0,01	0,02
946	4,5	0,10	0,17	0,60	0,00	0,01	0,02
948	3,7	0,10	0,56	2,00	0,00	0,14	0,07
950	187,47	0,10	0,56	2,00	0,03	0,14	0,07
952	53,03	0,16	0,56	2,00	0,00	0,01	0,03
954	3,59	0,10	0,17	0,60	0,00	0,01	0,02
956	14,68	0,10	0,17	0,60	0,00	0,01	0,02
958	3,34	0,10	0,39	1,40	0,00	0,05	0,05
960	8,05	0,10	0,17	0,60	0,00	0,01	0,02
962	64,7	0,10	0,17	0,60	0,00	0,01	0,02
964	2,87	0,10	0,22	0,80	0,00	0,01	0,03
966	4,24	0,10	0,03	0,10	0,00	0,00	0,00
968	18,58	0,10	0,03	0,10	0,00	0,00	0,00
970	11,07	0,10	0,19	0,70	0,00	0,01	0,02
972	69,59	0,10	0,19	0,70	0,00	0,01	0,02
974	2,16	0,10	0,17	0,60	0,00	0,01	0,02
976	2,94	0,10	0,03	0,10	0,00	0,00	0,00
978	36,56	0,10	0,03	0,10	0,00	0,00	0,00
980	6,27	0,10	0,33	1,20	0,00	0,03	0,04
982	66,52	0,10	0,33	1,20	0,00	0,03	0,04
984	4,02	0,10	0,17	0,60	0,00	0,01	0,02
986	74,56	0,10	0,17	0,60	0,00	0,01	0,02
988	18,93	0,10	0,17	0,60	0,00	0,01	0,02
990	4,1	0,10	0,33	1,20	0,00	0,03	0,04
992	50,11	0,10	0,33	1,20	0,00	0,03	0,04
994	4,23	0,10	0,17	0,60	0,00	0,01	0,02
996	31,17	0,10	0,17	0,60	0,00	0,01	0,02
998	107,26	0,10	0,17	0,60	0,00	0,01	0,02
1000	3,81	0,10	0,33	1,20	0,00	0,03	0,04



**СХЕМА ВОДОСНАБЖЕНИЯ И ВОДООТВЕДЕНИЯ МО «Город Дудинка»  
Красноярского края на период до 2030 г.**

№№ Sys	Длина участка, м.	Внутренний диаметр трубы, м.	Расход воды на участке, л/с.	Расход воды на участке, м3/час.	Потери напора на участке, м.	Удельные линейные потери, мм/м.	Скорость движения воды на участке, м/с.
1002	27,14	0,10	0,33	1,20	0,00	0,03	0,04
1004	9,45	0,10	0,17	0,60	0,00	0,01	0,02
1006	5,22	0,10	0,17	0,60	0,00	0,01	0,02
1008	168,74	0,10	0,17	0,60	0,00	0,01	0,02
1010	106,95	0,22	18,14	65,30	0,24	2,04	0,48
1012	4,58	0,10	0,03	0,10	0,00	0,00	0,00
1014	27,25	0,10	0,03	0,10	0,00	0,00	0,00
1016	5,28	0,22	18,17	65,40	0,01	2,04	0,48
1018	4,01	0,22	18,17	65,40	0,01	2,04	0,48
1020	5,96	0,22	0,75	2,70	0,00	0,00	0,02
1022	10,67	0,22	0,75	2,70	0,00	0,00	0,02
1024	4,64	0,10	0,25	0,90	0,00	0,02	0,03
1026	69,72	0,10	0,25	0,90	0,00	0,02	0,03
1028	6,88	0,10	0,25	0,90	0,00	0,02	0,03
1030	2,71	0,10	0,03	0,10	0,00	0,00	0,00
1032	24,62	0,10	0,03	0,10	0,00	0,00	0,00
1034	31,19	0,10	0,22	0,80	0,00	0,01	0,03
1036	21	0,10	0,03	0,10	0,00	0,00	0,00
1038	9,81	0,10	0,19	0,70	0,00	0,01	0,02
1040	3,84	0,10	0,17	0,60	0,00	0,01	0,02
1042	3,57	0,10	0,03	0,10	0,00	0,00	0,00
1044	99,29	0,10	0,17	0,60	0,00	0,01	0,02
1046	130,01	0,10	0,03	0,10	0,00	0,00	0,00
1048	37,62	0,10	0,03	0,10	0,00	0,00	0,00
1050	19,73	0,10	0,50	1,80	0,00	0,12	0,06
1052	4,08	0,10	0,17	0,60	0,00	0,01	0,02
1054	25,47	0,10	0,17	0,60	0,00	0,01	0,02
1056	124,03	0,10	0,33	1,20	0,00	0,03	0,04
1058	6,45	0,10	0,17	0,60	0,00	0,01	0,02
1060	50,19	0,10	0,17	0,60	0,00	0,01	0,02
1062	104,31	0,10	0,17	0,60	0,00	0,01	0,02
1064	13,68	0,10	0,17	0,60	0,00	0,01	0,02
1066	161,74	0,10	0,17	0,60	0,00	0,01	0,02
1068	24,83	0,22	18,92	68,10	0,06	2,21	0,50
1070	20,76	0,22	18,92	68,10	0,05	2,21	0,50
1072	7,84	0,22	10,90	39,24	0,01	0,75	0,29
1074	2,46	0,22	8,02	28,86	0,00	0,41	0,21
1076	8,54	0,22	10,90	39,24	0,01	0,75	0,29
1078	3,16	0,22	8,02	28,86	0,00	0,41	0,21
1080	12,09	0,22	8,02	28,86	0,01	0,41	0,21
1081	12,15	0,22	8,02	28,86	0,01	0,41	0,21
1083	152,15	0,27	18,92	68,10	0,12	0,69	0,32

**СХЕМА ВОДОСНАБЖЕНИЯ И ВОДООТВЕДЕНИЯ МО «Город Дудинка»  
Красноярского края на период до 2030 г.**

№№ Sys	Длина участка, м.	Внутренний диаметр трубы, м.	Расход воды на участке, л/с.	Расход воды на участке, м3/час.	Потери напора на участке, м.	Удельные линейные потери, мм/м.	Скорость движения воды на участке, м/с.
1085	59,77	0,27	18,92	68,10	0,05	0,69	0,32
1087	73,04	0,10	1,22	4,40	0,05	0,65	0,16
1089	2,56	0,10	0,39	1,40	0,00	0,05	0,05
1091	60,63	0,10	0,39	1,40	0,00	0,05	0,05
1093	3,28	0,10	0,03	0,10	0,00	0,00	0,00
1095	16,75	0,10	0,03	0,10	0,00	0,00	0,00
1097	44,58	0,10	0,36	1,30	0,00	0,04	0,05
1099	3,76	0,10	0,17	0,60	0,00	0,01	0,02
1101	7,77	0,10	0,17	0,60	0,00	0,01	0,02
1103	95,96	0,10	0,19	0,70	0,00	0,01	0,02
1105	3,78	0,10	0,03	0,10	0,00	0,00	0,00
1107	7,35	0,10	0,03	0,10	0,00	0,00	0,00
1109	64,88	0,10	0,17	0,60	0,00	0,01	0,02
1111	76,74	0,10	1,61	5,80	0,09	1,10	0,21
1113	2,44	0,10	0,19	0,70	0,00	0,01	0,02
1115	60	0,10	0,19	0,70	0,00	0,01	0,02
1116	63	0,10	0,03	0,10	0,00	0,00	0,00
1119	1,71	0,10	0,17	0,60	0,00	0,01	0,02
1121	8,77	0,16	1,81	6,50	0,00	0,12	0,09
1123	3,26	0,10	0,39	1,40	0,00	0,05	0,05
1125	5,87	0,22	2,19	7,90	0,00	0,03	0,06
1127	67,03	0,10	0,39	1,40	0,00	0,05	0,05
1129	2,42	0,10	0,03	0,10	0,00	0,00	0,00
1131	63,87	0,10	0,36	1,30	0,00	0,04	0,05
1133	2,94	0,10	0,17	0,60	0,00	0,01	0,02
1135	31,86	0,10	0,19	0,70	0,00	0,01	0,02
1137	1,11	0,10	0,03	0,10	0,00	0,00	0,00
1139	31,35	0,10	0,17	0,60	0,00	0,01	0,02
1141	11,67	0,10	0,17	0,60	0,00	0,01	0,02
1143	36,57	0,16	2,19	7,90	0,01	0,18	0,11
1145	64,69	0,16	2,53	9,10	0,02	0,23	0,13
1147	4,23	0,10	0,17	0,60	0,00	0,01	0,02
1149	9,69	0,10	0,17	0,60	0,00	0,01	0,02
1151	61,42	0,16	2,69	9,70	0,02	0,26	0,14
1153	4,41	0,10	0,03	0,10	0,00	0,00	0,00
1155	12,49	0,10	0,03	0,10	0,00	0,00	0,00
1157	61,79	0,16	2,72	9,80	0,02	0,27	0,14
1159	4,23	0,10	0,03	0,10	0,00	0,00	0,00
1161	12,51	0,10	0,03	0,10	0,00	0,00	0,00
1163	48,89	0,16	2,75	9,90	0,02	0,27	0,14
1165	4,84	0,10	0,17	0,60	0,00	0,01	0,02
1167	37,17	0,10	0,17	0,60	0,00	0,01	0,02

**СХЕМА ВОДОСНАБЖЕНИЯ И ВОДООТВЕДЕНИЯ МО «Город Дудинка»  
Красноярского края на период до 2030 г.**

№№ Sys	Длина участка, м.	Внутренний диаметр трубы, м.	Расход воды на участке, л/с.	Расход воды на участке, м3/час.	Потери напора на участке, м.	Удельные линейные потери, мм/м.	Скорость движения воды на участке, м/с.
1169	43,45	0,16	2,92	10,50	0,02	0,31	0,15
1171	4,51	0,10	0,17	0,60	0,00	0,01	0,02
1173	7,03	0,10	0,17	0,60	0,00	0,01	0,02
1175	12,59	0,16	3,08	11,10	0,01	0,34	0,16
1177	11,35	0,16	2,68	9,63	0,00	0,26	0,13
1179	16,25	0,16	0,41	1,47	0,00	0,00	0,02
1181	5,12	0,16	0,41	1,47	0,00	0,00	0,02
1183	64,59	0,16	2,68	9,63	0,02	0,26	0,13
1185	97,7	0,27	2,68	9,63	0,00	0,02	0,05
1187	3,81	0,27	2,70	9,73	0,00	0,02	0,05
1189	244,24	0,27	2,70	9,73	0,00	0,02	0,05
1191	54,96	0,10	0,03	0,10	0,00	0,00	0,00
1193	213,67	0,27	0,03	0,10	0,00	0,00	0,00
1195	134,24	0,10	0,03	0,10	0,00	0,00	0,00
1197	84,32	0,22	5,57	20,04	0,02	0,20	0,15
1199	2,3	0,10	0,08	0,30	0,00	0,01	0,01
1201	20,25	0,10	0,08	0,30	0,00	0,01	0,01
1203	2,68	0,10	0,03	0,10	0,00	0,00	0,00
1205	17,75	0,10	0,03	0,10	0,00	0,00	0,00
1207	22,29	0,10	0,06	0,20	0,00	0,00	0,01
1209	2,54	0,10	0,03	0,10	0,00	0,00	0,00
1211	18,88	0,10	0,03	0,10	0,00	0,00	0,00
1213	29,19	0,10	0,03	0,10	0,00	0,00	0,00
1215	19,26	0,10	0,03	0,10	0,00	0,00	0,00
1217	75,69	0,22	5,65	20,34	0,02	0,21	0,15
1219	184,77	0,16	0,31	1,11	0,00	0,00	0,02
1221	5,12	0,16	0,64	2,31	0,00	0,01	0,03
1223	10,21	0,16	0,64	2,31	0,00	0,01	0,03
1225	7,96	0,16	2,19	7,90	0,00	0,18	0,11
1227	3,26	0,10	0,33	1,20	0,00	0,03	0,04
1229	16,39	0,10	0,33	1,20	0,00	0,03	0,04
1231	3,56	0,10	0,17	0,60	0,00	0,01	0,02
1233	3,87	0,10	0,17	0,60	0,00	0,01	0,02
1235	40,58	0,10	0,17	0,60	0,00	0,01	0,02
1237	17,42	0,10	0,17	0,60	0,00	0,01	0,02
1239	11,63	0,16	2,19	7,90	0,00	0,18	0,11
1241	21,09	0,16	2,19	7,90	0,00	0,18	0,11
1243	2,96	0,10	0,17	0,60	0,00	0,01	0,02
1245	10,29	0,10	0,17	0,60	0,00	0,01	0,02
1247	37,2	0,16	2,03	7,30	0,01	0,15	0,10
1249	66,29	0,16	2,03	7,30	0,01	0,15	0,10
1251	2,58	0,10	0,17	0,60	0,00	0,01	0,02

**СХЕМА ВОДОСНАБЖЕНИЯ И ВОДООТВЕДЕНИЯ МО «Город Дудинка»  
Красноярского края на период до 2030 г.**

№№ Sys	Длина участка, м.	Внутренний диаметр трубы, м.	Расход воды на участке, л/с.	Расход воды на участке, м3/час.	Потери напора на участке, м.	Удельные линейные потери, мм/м.	Скорость движения воды на участке, м/с.
1253	7,75	0,10	0,17	0,60	0,00	0,01	0,02
1255	4,68	0,16	1,86	6,70	0,00	0,13	0,09
1257	5,85	0,16	0,86	3,10	0,00	0,03	0,04
1259	43,78	0,16	0,86	3,10	0,00	0,03	0,04
1261	4,51	0,16	0,33	1,20	0,00	0,00	0,02
1263	164	0,16	0,33	1,20	0,00	0,00	0,02
1265	19,27	0,10	0,17	0,60	0,00	0,01	0,02
1267	25,88	0,10	0,17	0,60	0,00	0,01	0,02
1269	21,37	0,10	0,17	0,60	0,00	0,01	0,02
1273	5,96	0,10	0,53	1,90	0,00	0,13	0,07
1275	113,34	0,16	0,53	1,90	0,00	0,01	0,03
1277	149,36	0,16	0,53	1,90	0,00	0,01	0,03
1279	4,23	0,16	0,36	1,30	0,00	0,00	0,02
1281	3,97	0,16	0,33	1,20	0,00	0,00	0,02
1283	13,77	0,10	0,17	0,60	0,00	0,01	0,02
1285	3,18	0,10	0,17	0,60	0,00	0,01	0,02
1287	3,1	0,16	0,03	0,10	0,00	0,00	0,00
1289	6,01	0,10	0,17	0,60	0,00	0,01	0,02
1291	49,94	0,10	0,17	0,60	0,00	0,01	0,02
1293	62,1	0,16	0,03	0,10	0,00	0,00	0,00
1295	82,95	0,10	0,17	0,60	0,00	0,01	0,02
1297	24,03	0,10	0,17	0,60	0,00	0,01	0,02
1299	43,44	0,16	1,00	3,60	0,00	0,04	0,05
1301	3,59	0,10	0,67	2,40	0,00	0,20	0,08
1303	20,92	0,10	0,67	2,40	0,01	0,20	0,08
1305	4,29	0,10	0,17	0,60	0,00	0,01	0,02
1307	79,8	0,10	0,50	1,80	0,01	0,12	0,06
1309	19,79	0,10	0,50	1,80	0,00	0,12	0,06
1311	5,36	0,10	0,17	0,60	0,00	0,01	0,02
1313	8,81	0,10	0,33	1,20	0,00	0,03	0,04
1315	7,9	0,10	0,17	0,60	0,00	0,01	0,02
1317	169,81	0,10	0,17	0,60	0,00	0,01	0,02
1319	77,24	0,10	0,17	0,60	0,00	0,01	0,02
1321	55,59	0,16	0,33	1,20	0,00	0,00	0,02
1323	3,15	0,10	0,17	0,60	0,00	0,01	0,02
1325	8,16	0,10	0,17	0,60	0,00	0,01	0,02
1327	29,41	0,10	0,17	0,60	0,00	0,01	0,02
1329	121,16	0,10	0,17	0,60	0,00	0,01	0,02
1331	31,64	0,16	2,83	10,21	0,01	0,29	0,14
1333	3,3	0,16	1,21	4,35	0,00	0,06	0,06
1335	11,17	0,16	1,21	4,35	0,00	0,06	0,06
1337	11,12	0,16	1,21	4,35	0,00	0,06	0,06

**СХЕМА ВОДОСНАБЖЕНИЯ И ВОДООТВЕДЕНИЯ МО «Город Дудинка»  
Красноярского края на период до 2030 г.**

№№ Sys	Длина участка, м.	Внутренний диаметр трубы, м.	Расход воды на участке, л/с.	Расход воды на участке, м3/час.	Потери напора на участке, м.	Удельные линейные потери, мм/м.	Скорость движения воды на участке, м/с.
1339	8,22	0,16	1,63	5,86	0,00	0,10	0,08
1341	7,98	0,16	1,63	5,86	0,00	0,10	0,08
1342	2,88	0,16	1,21	4,35	0,00	0,06	0,06
1344	6,63	0,22	2,83	10,21	0,00	0,06	0,08
1345	241,19	0,22	2,83	10,21	0,02	0,06	0,08
1347	58,13	0,10	0,17	0,60	0,00	0,01	0,02
1349	53,6	0,22	6,65	23,94	0,02	0,28	0,18
1350	37,6	0,22	6,65	23,94	0,01	0,28	0,18
1352	1,84	0,10	0,19	0,70	0,00	0,01	0,02
1354	123,36	0,10	0,19	0,70	0,00	0,01	0,02
1356	3,15	0,10	0,17	0,60	0,00	0,01	0,02
1358	19,99	0,10	0,17	0,60	0,00	0,01	0,02
1360	2,45	0,10	0,03	0,10	0,00	0,00	0,00
1362	80,31	0,10	0,03	0,10	0,00	0,00	0,00
1364	3,22	0,10	0,50	1,80	0,00	0,12	0,06
1366	50,95	0,10	0,50	1,80	0,01	0,12	0,06
1368	7,66	0,10	0,17	0,60	0,00	0,01	0,02
1370	57,81	0,10	0,33	1,20	0,00	0,03	0,04
1372	4,84	0,10	0,17	0,60	0,00	0,01	0,02
1374	3,05	0,10	0,17	0,60	0,00	0,01	0,02
1376	86,53	0,10	0,17	0,60	0,00	0,01	0,02
1378	2,42	0,10	0,33	1,20	0,00	0,03	0,04
1380	83,14	0,16	0,33	1,20	0,00	0,00	0,02
1382	2,87	0,10	0,17	0,60	0,00	0,01	0,02
1384	93,8	0,10	0,17	0,60	0,00	0,01	0,02
1386	446,99	0,27	0,10	0,36	0,00	0,00	0,00
1388	117,72	0,20	2,64	9,50	0,01	0,08	0,08
1390	8,22	0,20	2,64	9,50	0,00	0,08	0,08
1392	4,02	0,20	2,31	8,30	0,00	0,06	0,07
1394	129,73	0,20	2,31	8,30	0,01	0,06	0,07
1396	4,87	0,10	0,03	0,10	0,00	0,00	0,00
1398	70,9	0,10	0,03	0,10	0,00	0,00	0,00
1400	4,39	0,20	2,28	8,20	0,00	0,06	0,07
1402	3,24	0,10	0,56	2,00	0,00	0,14	0,07
1404	23,1	0,10	0,56	2,00	0,00	0,14	0,07
1406	2,38	0,10	0,22	0,80	0,00	0,01	0,03
1408	38	0,10	0,22	0,80	0,00	0,01	0,03
1410	2,69	0,10	0,03	0,10	0,00	0,00	0,00
1412	12,7	0,10	0,03	0,10	0,00	0,00	0,00
1414	37,29	0,10	0,19	0,70	0,00	0,01	0,02
1416	17,18	0,10	0,17	0,60	0,00	0,01	0,02

**СХЕМА ВОДОСНАБЖЕНИЯ И ВОДООТВЕДЕНИЯ МО «Город Дудинка»  
Красноярского края на период до 2030 г.**

№№ Sys	Длина участка, м.	Внутренний диаметр трубы, м.	Расход воды на участке, л/с.	Расход воды на участке, м3/час.	Потери напора на участке, м.	Удельные линейные потери, мм/м.	Скорость движения воды на участке, м/с.
1418	15,31	0,10	0,03	0,10	0,00	0,00	0,00
1420	17,9	0,10	0,03	0,10	0,00	0,00	0,00
1422	19,55	0,10	0,33	1,20	0,00	0,03	0,04
1424	2,23	0,10	0,17	0,60	0,00	0,01	0,02
1426	31,56	0,10	0,17	0,60	0,00	0,01	0,02
1428	21,1	0,22	1,72	6,20	0,00	0,02	0,05
1430	29,69	0,22	1,72	6,20	0,00	0,02	0,05
1432	3,19	0,10	0,36	1,30	0,00	0,04	0,05
1434	49,89	0,10	0,36	1,30	0,00	0,04	0,05
1436	2,26	0,10	0,03	0,10	0,00	0,00	0,00
1438	30,72	0,10	0,33	1,20	0,00	0,03	0,04
1440	2,99	0,10	0,17	0,60	0,00	0,01	0,02
1442	78,87	0,10	0,17	0,60	0,00	0,01	0,02
1444	58,47	0,22	1,36	4,90	0,00	0,01	0,04
1446	19,47	0,22	1,36	4,90	0,00	0,01	0,04
1448	13,42	0,15	0,72	2,60	0,00	0,02	0,04
1450	50,94	0,15	0,72	2,60	0,00	0,02	0,04
1452	3,95	0,10	0,17	0,60	0,00	0,01	0,02
1454	54,6	0,10	0,17	0,60	0,00	0,01	0,02
1456	7,39	0,10	0,17	0,60	0,00	0,01	0,02
1458	183,61	0,15	0,56	2,00	0,00	0,01	0,03
1460	1,75	0,10	0,17	0,60	0,00	0,01	0,02
1462	20,91	0,10	0,22	0,80	0,00	0,01	0,03
1464	2,65	0,10	0,22	0,80	0,00	0,01	0,03
1466	6,11	0,10	0,03	0,10	0,00	0,00	0,00
1468	9,7	0,10	0,03	0,10	0,00	0,00	0,00
1470	62,16	0,10	0,19	0,70	0,00	0,01	0,02
1472	3,24	0,10	0,03	0,10	0,00	0,00	0,00
1474	25,28	0,10	0,03	0,10	0,00	0,00	0,00
1476	4,49	0,10	0,17	0,60	0,00	0,01	0,02
1477	43,91	0,10	0,39	1,40	0,00	0,05	0,05
1480	1,08	0,10	0,17	0,60	0,00	0,01	0,02
1483	17,47	0,15	0,64	2,30	0,00	0,02	0,04
1485	3	0,10	0,06	0,20	0,00	0,00	0,01
1487	97,35	0,10	0,06	0,20	0,00	0,00	0,01
1489	50,3	0,10	0,06	0,20	0,00	0,00	0,01
1491	10,58	0,10	0,03	0,10	0,00	0,00	0,00
1493	22,59	0,10	0,03	0,10	0,00	0,00	0,00
1495	3,8	0,15	0,58	2,10	0,00	0,01	0,03
1497	48,42	0,15	0,58	2,10	0,00	0,01	0,03
1499	2,91	0,10	0,03	0,10	0,00	0,00	0,00
1501	17,06	0,10	0,03	0,10	0,00	0,00	0,00

**СХЕМА ВОДОСНАБЖЕНИЯ И ВОДООТВЕДЕНИЯ МО «Город Дудинка»  
Красноярского края на период до 2030 г.**

№№ Sys	Длина участка, м.	Внутренний диаметр трубы, м.	Расход воды на участке, л/с.	Расход воды на участке, м3/час.	Потери напора на участке, м.	Удельные линейные потери, мм/м.	Скорость движения воды на участке, м/с.
1503	30,42	0,10	0,56	2,00	0,01	0,14	0,07
1505	3,43	0,10	0,03	0,10	0,00	0,00	0,00
1507	30,13	0,10	0,53	1,90	0,00	0,13	0,07
1509	3,99	0,10	0,17	0,60	0,00	0,01	0,02
1511	22,1	0,10	0,36	1,30	0,00	0,04	0,05
1513	40,24	0,10	0,36	1,30	0,00	0,04	0,05
1515	1,36	0,10	0,17	0,60	0,00	0,01	0,02
1517	21,95	0,10	0,19	0,70	0,00	0,01	0,02
1519	9,45	0,10	0,17	0,60	0,00	0,01	0,02
1521	2,29	0,10	0,03	0,10	0,00	0,00	0,00
1523	42,67	0,10	0,03	0,10	0,00	0,00	0,00
1525	47,17	0,10	0,33	1,20	0,00	0,03	0,04
1527	4,56	0,10	0,17	0,60	0,00	0,01	0,02
1529	6,45	0,10	0,17	0,60	0,00	0,01	0,02
1531	85,16	0,10	0,17	0,60	0,00	0,01	0,02
1533	451,37	0,27	2,74	9,86	0,01	0,02	0,05
1535	4,63	0,27	2,74	9,86	0,00	0,02	0,05
1537	2,49	0,16	0,58	2,10	0,00	0,01	0,03
1539	15,29	0,16	0,58	2,10	0,00	0,01	0,03
1541	2,55	0,10	0,03	0,10	0,00	0,00	0,00
1543	7,75	0,10	0,03	0,10	0,00	0,00	0,00
1545	4,59	0,16	0,56	2,00	0,00	0,01	0,03
1547	2,87	0,10	0,03	0,10	0,00	0,00	0,00
1549	7,86	0,10	0,03	0,10	0,00	0,00	0,00
1551	26,04	0,16	0,53	1,90	0,00	0,01	0,03
1553	7,81	0,10	0,03	0,10	0,00	0,00	0,00
1555	10,59	0,16	0,50	1,80	0,00	0,01	0,03
1557	10,98	0,16	0,50	1,80	0,00	0,01	0,03
1559	8,57	0,10	0,17	0,60	0,00	0,01	0,02
1561	113,59	0,16	0,33	1,20	0,00	0,00	0,02
1563	1,64	0,16	0,33	1,20	0,00	0,00	0,02
1565	7,56	0,10	0,17	0,60	0,00	0,01	0,02
1567	65,26	0,10	0,17	0,60	0,00	0,01	0,02
1569	40,03	0,27	3,32	11,96	0,00	0,02	0,06
1571	3,41	0,10	0,17	0,60	0,00	0,01	0,02
1573	107,43	0,10	0,17	0,60	0,00	0,01	0,02
1575	67,55	0,27	3,49	12,56	0,00	0,03	0,06
1577	3,9	0,10	0,19	0,70	0,00	0,01	0,02
1579	8,99	0,27	3,68	13,26	0,00	0,03	0,06
1581	36,78	0,10	0,19	0,70	0,00	0,01	0,02
1583	6,95	0,10	0,19	0,70	0,00	0,01	0,02
1585	30,82	0,10	0,03	0,10	0,00	0,00	0,00

**СХЕМА ВОДОСНАБЖЕНИЯ И ВОДООТВЕДЕНИЯ МО «Город Дудинка»  
Красноярского края на период до 2030 г.**

№№ Sys	Длина участка, м.	Внутренний диаметр трубы, м.	Расход воды на участке, л/с.	Расход воды на участке, м3/час.	Потери напора на участке, м.	Удельные линейные потери, мм/м.	Скорость движения воды на участке, м/с.
1587	15,62	0,10	0,17	0,60	0,00	0,01	0,02
1589	5,52	0,10	0,00	0,00	0,00	0,00	0,00
1591	7,21	0,10	0,00	0,00	0,00	0,00	0,00
1593	37,57	0,27	3,68	13,26	0,00	0,03	0,06
1595	2,24	0,10	0,08	0,30	0,00	0,01	0,01
1597	4,39	0,10	0,08	0,30	0,00	0,01	0,01
1599	2,57	0,10	0,03	0,10	0,00	0,00	0,00
1601	6,32	0,10	0,03	0,10	0,00	0,00	0,00
1603	4,78	0,10	0,06	0,20	0,00	0,00	0,01
1605	2,8	0,10	0,03	0,10	0,00	0,00	0,00
1607	6,16	0,10	0,03	0,10	0,00	0,00	0,00
1609	21,21	0,10	0,03	0,10	0,00	0,00	0,00
1611	5,3	0,27	3,77	13,56	0,00	0,03	0,06
1613	3,12	0,10	0,36	1,30	0,00	0,04	0,05
1615	14,15	0,27	4,13	14,86	0,00	0,04	0,07
1617	4,02	0,10	0,33	1,20	0,00	0,03	0,04
1619	55,39	0,10	0,36	1,30	0,00	0,04	0,05
1621	2,73	0,10	0,17	0,60	0,00	0,01	0,02
1623	22,97	0,10	0,19	0,70	0,00	0,01	0,02
1625	24,57	0,10	0,19	0,70	0,00	0,01	0,02
1627	2,97	0,10	0,03	0,10	0,00	0,00	0,00
1629	21,2	0,10	0,17	0,60	0,00	0,01	0,02
1631	52,53	0,10	0,17	0,60	0,00	0,01	0,02
1633	67,83	0,10	0,33	1,20	0,00	0,03	0,04
1635	5,75	0,10	0,17	0,60	0,00	0,01	0,02
1637	2,63	0,10	0,17	0,60	0,00	0,01	0,02
1640	90	0,10	0,17	0,60	0,00	0,01	0,02
1642	50,04	0,27	4,46	16,06	0,00	0,04	0,08
1644	2,75	0,10	0,19	0,70	0,00	0,01	0,02
1646	25,74	0,10	0,19	0,70	0,00	0,01	0,02
1648	3,15	0,10	0,03	0,10	0,00	0,00	0,00
1650	24,46	0,10	0,03	0,10	0,00	0,00	0,00
1652	71,4	0,10	0,17	0,60	0,00	0,01	0,02
1654	21,7	0,27	4,66	16,76	0,00	0,05	0,08
1656	23,73	0,27	4,85	17,46	0,00	0,05	0,08
1658	38,63	0,10	0,19	0,70	0,00	0,01	0,02
1660	2,87	0,10	0,03	0,10	0,00	0,00	0,00
1662	3,81	0,10	0,17	0,60	0,00	0,01	0,02
1664	3,71	0,10	0,50	1,80	0,00	0,12	0,06
1666	21,93	0,10	0,50	1,80	0,00	0,12	0,06
1668	2,68	0,10	0,17	0,60	0,00	0,01	0,02
1670	9,85	0,10	0,33	1,20	0,00	0,03	0,04
1672	2,92	0,10	0,17	0,60	0,00	0,01	0,02



**СХЕМА ВОДОСНАБЖЕНИЯ И ВОДООТВЕДЕНИЯ МО «Город Дудинка»  
Красноярского края на период до 2030 г.**

№№ Sys	Длина участка, м.	Внутренний диаметр трубы, м.	Расход воды на участке, л/с.	Расход воды на участке, м3/час.	Потери напора на участке, м.	Удельные линейные потери, мм/м.	Скорость движения воды на участке, м/с.
1674	47,32	0,10	0,03	0,10	0,00	0,00	0,00
1676	30,46	0,10	0,17	0,60	0,00	0,01	0,02
1678	82,46	0,10	0,17	0,60	0,00	0,01	0,02
1680	22,85	0,10	0,17	0,60	0,00	0,01	0,02
1682	32,5	0,10	0,17	0,60	0,00	0,01	0,02
1685	18,4	0,27	5,35	19,26	0,00	0,06	0,09
1687	5,25	0,10	0,33	1,20	0,00	0,03	0,04
1689	20,52	0,10	0,33	1,20	0,00	0,03	0,04
1691	3,59	0,10	0,17	0,60	0,00	0,01	0,02
1693	11,93	0,10	0,17	0,60	0,00	0,01	0,02
1695	3,12	0,10	0,17	0,60	0,00	0,01	0,02
1697	63,09	0,10	0,17	0,60	0,00	0,01	0,02
1700	45,15	0,27	5,68	20,46	0,00	0,07	0,10
1702	4,55	0,27	5,68	20,46	0,00	0,07	0,10
1704	7,04	0,16	0,36	1,30	0,00	0,00	0,02
1706	175,7	0,20	6,04	21,76	0,07	0,38	0,19
1708	2,94	0,05	0,17	0,60	0,00	0,26	0,08
1710	34,12	0,05	0,17	0,60	0,01	0,26	0,08
1712	23,38	0,22	6,21	22,36	0,01	0,25	0,16
1714	9,34	0,16	0,19	0,70	0,00	0,00	0,01
1716	8,31	0,16	0,19	0,70	0,00	0,00	0,01
1718	18,39	0,16	0,17	0,60	0,00	0,00	0,01
1720	3,63	0,10	0,03	0,10	0,00	0,00	0,00
1722	87,1	0,22	6,41	23,06	0,03	0,26	0,17
1724	56,41	0,22	6,46	23,26	0,02	0,27	0,17
1726	6,13	0,20	7,54	27,16	0,00	0,59	0,24
1728	23,37	0,22	1,08	3,90	0,00	0,01	0,03
1730	3,37	0,16	1,08	3,90	0,00	0,05	0,05
1732	3,45	0,16	1,08	3,90	0,00	0,05	0,05
1734	3,96	0,08	0,17	0,60	0,00	0,03	0,03
1736	23,52	0,16	0,92	3,30	0,00	0,03	0,05
1738	3,49	0,08	0,17	0,60	0,00	0,03	0,03
1740	4,38	0,08	0,17	0,60	0,00	0,03	0,03
1742	79,77	0,16	0,75	2,70	0,00	0,02	0,04
1744	3,82	0,16	0,58	2,10	0,00	0,01	0,03
1746	3,72	0,10	0,17	0,60	0,00	0,01	0,02
1748	73,73	0,10	0,17	0,60	0,00	0,01	0,02
1750	3,68	0,16	0,36	1,30	0,00	0,00	0,02
1752	33,98	0,16	0,36	1,30	0,00	0,00	0,02
1754	4,19	0,10	0,17	0,60	0,00	0,01	0,02
1756	38,9	0,10	0,17	0,60	0,00	0,01	0,02
1758	33,99	0,16	0,19	0,70	0,00	0,00	0,01
1760	3,39	0,10	0,03	0,10	0,00	0,00	0,00

**СХЕМА ВОДОСНАБЖЕНИЯ И ВОДООТВЕДЕНИЯ МО «Город Дудинка»  
Красноярского края на период до 2030 г.**

№№ Sys	Длина участка, м.	Внутренний диаметр трубы, м.	Расход воды на участке, л/с.	Расход воды на участке, м3/час.	Потери напора на участке, м.	Удельные линейные потери, мм/м.	Скорость движения воды на участке, м/с.
1762	11,01	0,10	0,03	0,10	0,00	0,00	0,00
1764	54,63	0,16	0,17	0,60	0,00	0,00	0,01
1766	3,87	0,10	0,03	0,10	0,00	0,00	0,00
1768	19,14	0,10	0,03	0,10	0,00	0,00	0,00
1770	30,48	0,16	0,14	0,50	0,00	0,00	0,01
1772	2,43	0,10	0,03	0,10	0,00	0,00	0,00
1774	20,02	0,10	0,03	0,10	0,00	0,00	0,00
1776	121,48	0,16	0,11	0,40	0,00	0,00	0,01
1778	4,47	0,10	0,03	0,10	0,00	0,00	0,00
1780	14,08	0,10	0,03	0,10	0,00	0,00	0,00
1782	38,7	0,16	0,08	0,30	0,00	0,00	0,00
1784	3,69	0,10	0,03	0,10	0,00	0,00	0,00
1786	14,25	0,10	0,03	0,10	0,00	0,00	0,00
1788	42,86	0,16	0,06	0,20	0,00	0,00	0,00
1790	23,38	0,10	0,03	0,10	0,00	0,00	0,00
1792	64,89	0,10	0,03	0,10	0,00	0,00	0,00
1794	42,36	0,16	0,22	0,80	0,00	0,00	0,01
1796	20,89	0,16	0,22	0,80	0,00	0,00	0,01
1798	3,78	0,10	0,00	0,00	0,00	0,00	0,00
1800	5,96	0,10	0,00	0,00	0,00	0,00	0,00
1802	56,85	0,16	0,22	0,80	0,00	0,00	0,01
1804	2,58	0,10	0,06	0,20	0,00	0,00	0,01
1806	81,55	0,10	0,06	0,20	0,00	0,00	0,01
1808	8,27	0,10	0,03	0,10	0,00	0,00	0,00
1810	22,19	0,10	0,03	0,10	0,00	0,00	0,00
1812	23,16	0,10	0,17	0,60	0,00	0,01	0,02
1814	92,01	0,10	0,03	0,10	0,00	0,00	0,00
1816	3,94	0,10	0,06	0,20	0,00	0,00	0,01
1818	47,88	0,10	0,06	0,20	0,00	0,00	0,01
1820	29,03	0,10	0,03	0,10	0,00	0,00	0,00
1822	93,02	0,10	0,03	0,10	0,00	0,00	0,00
1824	19,94	0,20	7,54	27,16	0,01	0,59	0,24
1826	2,28	0,10	0,19	0,70	0,00	0,01	0,02
1828	2,36	0,10	0,19	0,70	0,00	0,01	0,02
1830	14,8	0,10	0,17	0,60	0,00	0,01	0,02
1832	4,18	0,10	0,03	0,10	0,00	0,00	0,00
1834	18,97	0,10	0,03	0,10	0,00	0,00	0,00
1836	63,26	0,20	7,74	27,86	0,04	0,61	0,25
1838	3,21	0,10	0,17	0,60	0,00	0,01	0,02
1840	14,75	0,10	0,17	0,60	0,00	0,01	0,02
1842	81,5	0,20	7,91	28,46	0,06	0,64	0,25
1844	14,15	0,20	7,91	28,46	0,01	0,64	0,25
1846	2,52	0,10	0,17	0,60	0,00	0,01	0,02

**СХЕМА ВОДОСНАБЖЕНИЯ И ВОДООТВЕДЕНИЯ МО «Город Дудинка»  
Красноярского края на период до 2030 г.**

№№ Sys	Длина участка, м.	Внутренний диаметр трубы, м.	Расход воды на участке, л/с.	Расход воды на участке, м3/час.	Потери напора на участке, м.	Удельные линейные потери, мм/м.	Скорость движения воды на участке, м/с.
1848	16,78	0,10	0,17	0,60	0,00	0,01	0,02
1850	5,84	0,20	8,07	29,06	0,00	0,67	0,26
1852	2,44	0,08	0,17	0,60	0,00	0,03	0,03
1854	79,17	0,08	0,17	0,60	0,00	0,03	0,03
1856	35,64	0,20	8,24	29,66	0,03	0,70	0,26
1858	2,3	0,08	0,33	1,20	0,00	0,11	0,07
1860	62,96	0,08	0,33	1,20	0,01	0,11	0,07
1862	2,58	0,08	0,17	0,60	0,00	0,03	0,03
1864	77,07	0,08	0,17	0,60	0,00	0,03	0,03
1867	26,64	0,20	8,57	30,86	0,02	0,75	0,27
1869	2,03	0,08	0,22	0,80	0,00	0,04	0,04
1871	2,46	0,08	0,22	0,80	0,00	0,04	0,04
1873	2,52	0,08	0,17	0,60	0,00	0,03	0,03
1875	11,16	0,08	0,06	0,20	0,00	0,01	0,01
1877	3,57	0,10	0,03	0,10	0,00	0,00	0,00
1879	13,59	0,08	0,17	0,60	0,00	0,03	0,03
1881	10,04	0,08	0,03	0,10	0,00	0,00	0,01
1883	61,06	0,08	0,03	0,10	0,00	0,00	0,01
1885	21,89	0,20	8,79	31,66	0,02	0,79	0,28
1887	7,66	0,08	0,33	1,20	0,00	0,11	0,07
1889	62,9	0,22	9,13	32,86	0,04	0,53	0,24
1891	46,65	0,22	9,13	32,86	0,03	0,53	0,24
1893	74,64	0,08	0,33	1,20	0,01	0,11	0,07
1895	2,54	0,08	0,17	0,60	0,00	0,03	0,03
1897	55,26	0,08	0,17	0,60	0,00	0,03	0,03
1899	14,73	0,08	0,17	0,60	0,00	0,03	0,03
1901	57,89	0,08	0,17	0,60	0,00	0,03	0,03
1903	79,68	0,16	0,36	1,30	0,00	0,00	0,02
1905	2,93	0,10	0,33	1,20	0,00	0,03	0,04
1907	10,77	0,10	0,33	1,20	0,00	0,03	0,04
1909	3,06	0,10	0,17	0,60	0,00	0,01	0,02
1911	13,39	0,10	0,17	0,60	0,00	0,01	0,02
1913	24,37	0,10	0,17	0,60	0,00	0,01	0,02
1915	6,45	0,10	0,03	0,10	0,00	0,00	0,00
1917	120,54	0,10	0,03	0,10	0,00	0,00	0,00
1919	11,94	0,08	0,03	0,10	0,00	0,00	0,01
1922	17,23	0,48	27,06	97,42	0,00	0,07	0,15
1924	54,97	0,33	18,92	68,10	0,02	0,28	0,23
1926	45,23	0,33	8,14	29,32	0,00	0,05	0,10
1932	13,77	0,33	5,68	20,44	0,00	0,03	0,07
1934	1755,7	0,22	0,03	0,10	0,00	0,00	0,00
1936	2509,23	0,27	18,92	68,10	1,91	0,69	0,32

**СХЕМА ВОДОСНАБЖЕНИЯ И ВОДООТВЕДЕНИЯ МО «Город Дудинка»  
Красноярского края на период до 2030 г.**

---

№№ Sys	Длина участка, м.	Внутренний диаметр трубы, м.	Расход воды на участке, л/с.	Расход воды на участке, м3/час.	Потери напора на участке, м.	Удельные линейные потери, мм/м.	Скорость движения воды на участке, м/с.
1938	1691,26	0,22	5,65	20,34	0,39	0,21	0,15
1940	2707,64	0,27	2,47	8,88	0,04	0,01	0,04
1942	998,31	0,27	2,30	8,28	0,01	0,01	0,04
1943	186,92	0,10	0,06	0,20	0,00	0,00	0,01
1945	183,76	0,10	0,03	0,10	0,00	0,00	0,00
1948	500,1	0,10	0,03	0,10	0,00	0,00	0,00
1951	4515,06	0,33	2,36	8,48	0,03	0,01	0,03
1954	2184,36	0,33	4,36	15,70	0,04	0,02	0,05
1970	134,98	0,33	6,66	23,98	0,01	0,04	0,08

**СХЕМА ВОДОСНАБЖЕНИЯ И ВОДООТВЕДЕНИЯ МО «Город Дудинка»  
Красноярского края на период до 2030 г.**

**ПРИЛОЖЕНИЕ 2**

Данные расчета гидравлического режима системы централизованного водоотведения г.Дудинка

№№ Sys	Длина, м.	Скорость, м/с.	Отметка начала, м.	Отметка конца, м.	Заполнение в начале, м.	Заполнение h/D в начале участка	Заполнение в конце, м.	Заполнение h/D в конце участка	Расход, л/с.
3	152,63	0,81	28,25	23,93	0,02	0,06	0,02	0,06	1,5
6	165,00	0,81	28,25	23,58	0,02	0,06	0,02	0,06	1,5
9	39,67	0,81	28,25	27,13	0,02	0,06	0,02	0,06	1,5
11	30,03	0,81	28,25	27,40	0,02	0,06	0,02	0,06	1,5
13	15,36	0,81	27,13	26,96	0,04	0,13	0,04	0,13	4,5
15	23,01	0,81	28,25	27,60	0,02	0,06	0,02	0,06	1,5
16	2,14	0,81	26,96	26,95	0,06	0,19	0,06	0,19	7,5
17	48,63	0,80	23,58	23,32	0,07	0,24	0,07	0,24	10,5
19	186,82	0,80	23,32	22,52	0,09	0,29	0,09	0,29	13,5
21	18,35	0,81	28,25	27,73	0,02	0,06	0,02	0,06	1,5
23	33,28	0,80	22,52	22,40	0,10	0,33	0,10	0,33	16,5
26	248,99	0,81	28,25	21,20	0,02	0,06	0,02	0,06	1,5
29	56,08	0,81	28,25	26,66	0,02	0,06	0,02	0,06	1,5
31	56,10	0,81	28,25	26,66	0,02	0,06	0,02	0,06	1,5
33	19,47	0,81	26,66	26,45	0,04	0,13	0,04	0,13	4,5
36	79,73	0,81	28,25	25,99	0,02	0,06	0,02	0,06	1,5
38	16,81	0,81	28,25	27,77	0,02	0,06	0,02	0,06	1,5
40	14,29	0,81	25,99	25,84	0,04	0,13	0,04	0,13	4,5
42	55,45	0,81	28,25	26,68	0,02	0,06	0,02	0,06	1,5
44	15,18	0,80	25,84	25,73	0,06	0,19	0,06	0,19	7,5
46	17,24	0,81	28,25	27,76	0,02	0,06	0,02	0,06	1,5
48	38,21	0,80	25,73	25,53	0,07	0,24	0,07	0,24	10,5
51	108,74	0,81	28,25	25,17	0,02	0,06	0,02	0,06	1,5

**СХЕМА ВОДОСНАБЖЕНИЯ И ВОДООТВЕДЕНИЯ МО «Город Дудинка»  
Красноярского края на период до 2030 г.**

№№ Sys	Длина, м.	Скорость, м/с.	Отметка начала, м.	Отметка конца, м.	Заполнение в начале, м.	Заполнение h/D в начале участка	Заполнение в конце, м.	Заполнение h/D в конце участка	Расход, л/с.
53	74,37	0,81	28,25	26,14	0,02	0,06	0,02	0,06	1,5
55	59,25	0,81	25,17	24,53	0,04	0,13	0,04	0,13	4,5
58	28,65	0,81	28,25	27,44	0,02	0,06	0,02	0,06	1,5
60	31,20	0,81	28,25	27,37	0,02	0,06	0,02	0,06	1,5
61	93,62	0,81	27,37	26,35	0,04	0,13	0,04	0,13	4,5
62	39,68	0,80	24,53	24,32	0,07	0,24	0,07	0,24	10,5
64	50,30	0,80	24,32	24,18	0,13	0,42	0,13	0,42	22,5
66	79,41	0,81	28,25	26,00	0,02	0,06	0,02	0,06	1,5
67	41,97	0,81	24,18	24,06	0,14	0,46	0,14	0,46	25,5
68	12,62	0,80	24,06	24,03	0,16	0,54	0,16	0,54	31,5
69	10,93	0,79	21,20	21,17	0,18	0,59	0,18	0,59	34,5
71	46,24	0,90	20,97	20,87	0,17	0,34	0,17	0,34	52,5
73	24,68	0,81	28,25	27,55	0,02	0,06	0,02	0,06	1,5
76	86,76	0,81	28,25	25,79	0,02	0,06	0,02	0,06	1,5
79	36,83	0,81	28,25	27,21	0,02	0,06	0,02	0,06	1,5
81	55,64	0,81	28,25	26,67	0,02	0,06	0,02	0,06	1,5
83	30,49	0,81	26,67	26,34	0,04	0,13	0,04	0,13	4,5
86	93,87	0,81	28,25	25,59	0,02	0,06	0,02	0,06	1,5
88	27,70	0,81	28,25	27,47	0,02	0,06	0,02	0,06	1,5
89	47,38	0,81	25,59	25,08	0,04	0,13	0,04	0,13	4,5
90	73,17	0,90	20,87	20,71	0,19	0,37	0,19	0,37	60
91	67,78	0,90	20,71	20,58	0,20	0,40	0,20	0,40	66
94	148,59	0,81	28,25	24,04	0,02	0,06	0,02	0,06	1,5
95	103,38	0,89	20,58	20,39	0,21	0,42	0,21	0,42	69
97	65,26	0,91	20,39	20,27	0,21	0,42	0,21	0,42	72
100	74,20	0,81	28,25	26,15	0,02	0,06	0,02	0,06	1,5
102	55,17	0,81	28,25	26,69	0,02	0,06	0,02	0,06	1,5

**СХЕМА ВОДОСНАБЖЕНИЯ И ВОДООТВЕДЕНИЯ МО «Город Дудинка»  
Красноярского края на период до 2030 г.**

№№ Sys	Длина, м.	Скорость, м/с.	Отметка начала, м.	Отметка конца, м.	Заполнение в начале, м.	Заполнение h/D в начале участка	Заполнение в конце, м.	Заполнение h/D в конце участка	Расход, л/с.
104	31,44	0,81	26,15	25,81	0,04	0,13	0,04	0,13	4,5
107	86,25	0,81	28,25	25,81	0,02	0,06	0,02	0,06	1,5
109	54,71	0,81	28,25	26,70	0,02	0,06	0,02	0,06	1,5
111	38,23	0,81	25,81	25,39	0,04	0,13	0,04	0,13	4,5
114	79,25	0,81	28,25	26,01	0,02	0,06	0,02	0,06	1,5
116	27,63	0,81	28,25	27,47	0,02	0,06	0,02	0,06	1,5
118	24,42	0,81	26,01	25,74	0,04	0,13	0,04	0,13	4,5
121	52,20	0,81	28,25	26,77	0,02	0,06	0,02	0,06	1,5
123	38,21	0,81	28,25	27,17	0,02	0,06	0,02	0,06	1,5
126	32,46	0,81	28,25	27,33	0,02	0,06	0,02	0,06	1,5
127	10,26	0,81	26,77	26,66	0,04	0,13	0,04	0,13	4,5
129	23,79	0,80	26,66	26,50	0,06	0,19	0,06	0,19	7,5
132	23,15	0,81	28,25	27,59	0,02	0,06	0,02	0,06	1,5
134	34,38	0,81	28,25	27,28	0,02	0,06	0,02	0,06	1,5
136	69,53	0,81	27,28	26,52	0,04	0,13	0,04	0,13	4,5
138	6,83	0,94	28,25	27,95	0,02	0,06	0,02	0,06	1,5
140	95,02	0,80	26,52	25,88	0,06	0,19	0,06	0,19	7,5
143	158,31	0,81	28,25	23,77	0,02	0,06	0,02	0,06	1,5
145	159,51	0,81	28,25	23,73	0,02	0,06	0,02	0,06	1,5
147	50,20	0,81	23,73	23,19	0,04	0,13	0,04	0,13	4,5
150	45,56	0,81	28,25	26,96	0,02	0,06	0,02	0,06	1,5
152	47,52	0,81	28,25	26,90	0,02	0,06	0,02	0,06	1,5
153	43,64	0,81	26,90	26,43	0,04	0,13	0,04	0,13	4,5
155	46,60	0,80	23,19	22,94	0,07	0,24	0,07	0,24	10,5
157	56,48	0,81	28,25	26,65	0,02	0,06	0,02	0,06	1,5
160	190,69	0,81	28,25	22,85	0,02	0,06	0,02	0,06	1,5
161	4,61	0,80	22,94	22,92	0,09	0,29	0,09	0,29	13,5

**СХЕМА ВОДОСНАБЖЕНИЯ И ВОДООТВЕДЕНИЯ МО «Город Дудинка»  
Красноярского края на период до 2030 г.**

№№ Sys	Длина, м.	Скорость, м/с.	Отметка начала, м.	Отметка конца, м.	Заполнение в начале, м.	Заполнение h/D в начале участка	Заполнение в конце, м.	Заполнение h/D в конце участка	Расход, л/с.
162	11,33	0,80	22,85	22,81	0,10	0,33	0,10	0,33	16,5
163	50,32	0,81	22,81	22,67	0,14	0,46	0,14	0,46	25,5
164	16,85	0,80	22,67	22,63	0,16	0,55	0,16	0,55	31,5
165	45,60	0,80	22,63	22,54	0,19	0,63	0,19	0,63	37,5
166	25,36	0,90	22,34	22,27	0,16	0,31	0,16	0,31	46,5
167	17,40	0,91	22,27	22,23	0,17	0,34	0,17	0,34	52,5
169	70,25	0,91	20,27	20,18	0,33	0,67	0,33	0,67	126
172	25,82	0,81	28,25	27,52	0,02	0,06	0,02	0,06	1,5
174	24,91	0,81	28,25	27,54	0,02	0,06	0,02	0,06	1,5
175	9,44	0,81	27,52	27,42	0,04	0,13	0,04	0,13	4,5
177	42,72	0,90	20,18	20,13	0,35	0,70	0,35	0,70	132
180	46,52	0,81	28,25	26,93	0,02	0,06	0,02	0,06	1,5
182	149,01	0,81	28,25	24,03	0,02	0,06	0,02	0,06	1,5
184	25,33	0,81	24,03	23,75	0,04	0,13	0,04	0,13	4,5
186	92,17	0,81	28,25	25,64	0,02	0,06	0,02	0,06	1,5
187	50,18	0,80	23,75	23,41	0,06	0,19	0,06	0,19	7,5
190	69,90	0,81	28,25	26,27	0,02	0,06	0,02	0,06	1,5
191	26,76	0,90	20,13	20,09	0,37	0,74	0,37	0,74	141
193	138,58	1,00	19,99	19,79	0,30	0,51	0,30	0,51	144
196	121,81	0,81	28,25	24,80	0,02	0,06	0,02	0,06	1,5
198	26,04	0,81	28,25	27,51	0,02	0,06	0,02	0,06	1,5
200	3,20	0,81	24,80	24,76	0,04	0,13	0,04	0,13	4,5
203	78,60	0,81	28,25	26,02	0,02	0,06	0,02	0,06	1,5
206	192,08	0,81	28,25	22,81	0,02	0,06	0,02	0,06	1,5
208	174,55	0,81	28,25	23,31	0,02	0,06	0,02	0,06	1,5
210	43,31	0,81	22,81	22,34	0,04	0,13	0,04	0,13	4,5
213	107,42	0,81	28,25	25,21	0,02	0,06	0,02	0,06	1,5



**СХЕМА ВОДОСНАБЖЕНИЯ И ВОДООТВЕДЕНИЯ МО «Город Дудинка»  
Красноярского края на период до 2030 г.**

№№ Sys	Длина, м.	Скорость, м/с.	Отметка начала, м.	Отметка конца, м.	Заполнение в начале, м.	Заполнение h/D в начале участка	Заполнение в конце, м.	Заполнение h/D в конце участка	Расход, л/с.
215	32,88	0,81	28,25	27,32	0,02	0,06	0,02	0,06	1,5
216	91,02	0,81	25,21	24,22	0,04	0,13	0,04	0,13	4,5
218	61,62	0,80	22,34	22,02	0,07	0,24	0,07	0,24	10,5
220	67,77	0,81	28,25	26,33	0,02	0,06	0,02	0,06	1,5
222	40,48	0,80	22,02	21,85	0,09	0,29	0,09	0,29	13,5
225	51,30	0,81	28,25	26,80	0,02	0,06	0,02	0,06	1,5
227	66,99	0,81	28,25	26,35	0,02	0,06	0,02	0,06	1,5
228	49,56	0,81	26,35	25,82	0,04	0,13	0,04	0,13	4,5
231	72,76	0,81	28,25	26,19	0,02	0,06	0,02	0,06	1,5
232	3,67	0,81	21,85	21,83	0,11	0,37	0,11	0,37	19,5
233	48,24	0,80	21,83	21,70	0,13	0,42	0,13	0,42	22,5
234	42,68	0,81	21,70	21,58	0,14	0,46	0,14	0,46	25,5
236	53,06	0,79	21,58	21,46	0,16	0,55	0,16	0,55	31,5
238	374,04	0,81	28,25	17,65	0,02	0,06	0,02	0,06	1,5
239	58,61	0,80	17,65	17,53	0,18	0,59	0,18	0,59	34,5
241	117,57	1,00	17,23	17,07	0,36	0,61	0,36	0,61	180
244	103,87	0,81	28,25	25,31	0,02	0,06	0,02	0,06	1,5
246	29,88	0,81	28,25	27,40	0,02	0,06	0,02	0,06	1,5
249	68,70	0,81	28,25	26,30	0,02	0,06	0,02	0,06	1,5
250	9,07	0,81	25,31	25,21	0,04	0,13	0,04	0,13	4,5
251	32,43	0,80	25,21	24,99	0,06	0,19	0,06	0,19	7,5
253	17,11	1,00	17,07	17,05	0,38	0,63	0,38	0,63	189
256	52,08	0,81	28,25	26,77	0,02	0,06	0,02	0,06	1,5
258	39,66	0,81	28,25	27,13	0,02	0,06	0,02	0,06	1,5
259	52,89	0,81	26,77	26,20	0,04	0,13	0,04	0,13	4,5
261	69,17	1,01	17,05	16,96	0,39	0,65	0,39	0,65	195
263	82,63	0,81	28,25	25,91	0,02	0,06	0,02	0,06	1,5

**СХЕМА ВОДОСНАБЖЕНИЯ И ВОДООТВЕДЕНИЯ МО «Город Дудинка»  
Красноярского края на период до 2030 г.**

№№ Sys	Длина, м.	Скорость, м/с.	Отметка начала, м.	Отметка конца, м.	Заполнение в начале, м.	Заполнение h/D в начале участка	Заполнение в конце, м.	Заполнение h/D в конце участка	Расход, л/с.
265	35,05	1,01	16,96	16,92	0,39	0,65	0,39	0,65	198
268	76,99	0,81	28,25	26,07	0,02	0,06	0,02	0,06	1,5
271	136,08	0,81	28,25	24,39	0,02	0,06	0,02	0,06	1,5
274	31,81	0,81	28,25	27,35	0,02	0,06	0,02	0,06	1,5
276	15,37	0,81	28,25	27,82	0,02	0,06	0,02	0,06	1,5
278	97,24	0,81	27,35	26,30	0,04	0,13	0,04	0,13	4,5
280	88,53	0,81	28,25	25,74	0,02	0,06	0,02	0,06	1,5
282	13,91	0,80	25,74	25,65	0,06	0,19	0,06	0,19	7,5
284	225,04	0,81	28,25	21,87	0,02	0,06	0,02	0,06	1,5
286	33,04	0,80	21,87	21,70	0,07	0,24	0,07	0,24	10,5
288	15,63	0,81	28,25	27,81	0,02	0,06	0,02	0,06	1,5
290	39,15	0,80	21,70	21,54	0,09	0,29	0,09	0,29	13,5
292	110,72	0,81	28,25	25,11	0,02	0,06	0,02	0,06	1,5
293	6,70	0,81	21,54	21,51	0,10	0,33	0,10	0,33	16,5
296	100,69	0,81	28,25	25,40	0,02	0,06	0,02	0,06	1,5
297	5,68	0,80	21,51	21,49	0,11	0,38	0,11	0,38	19,5
299	24,67	0,80	21,49	21,42	0,13	0,42	0,13	0,42	22,5
302	17,99	0,81	28,25	27,74	0,02	0,06	0,02	0,06	1,5
304	19,46	0,81	28,25	27,70	0,02	0,06	0,02	0,06	1,5
306	44,35	0,81	27,70	27,22	0,04	0,13	0,04	0,13	4,5
309	64,42	0,81	28,25	26,43	0,02	0,06	0,02	0,06	1,5
311	8,22	0,89	28,25	27,95	0,02	0,06	0,02	0,06	1,5
313	158,86	0,81	26,43	24,70	0,04	0,13	0,04	0,13	4,5
316	12,73	0,81	28,25	27,89	0,02	0,06	0,02	0,06	1,5
318	11,31	0,81	28,25	27,93	0,02	0,06	0,02	0,06	1,5
320	22,00	0,81	27,89	27,65	0,04	0,13	0,04	0,13	4,5
323	45,91	0,81	28,25	26,95	0,02	0,06	0,02	0,06	1,5

**СХЕМА ВОДОСНАБЖЕНИЯ И ВОДООТВЕДЕНИЯ МО «Город Дудинка»  
Красноярского края на период до 2030 г.**

№№ Sys	Длина, м.	Скорость, м/с.	Отметка начала, м.	Отметка конца, м.	Заполнение в начале, м.	Заполнение h/D в начале участка	Заполнение в конце, м.	Заполнение h/D в конце участка	Расход, л/с.
325	10,57	0,81	28,25	27,95	0,02	0,06	0,02	0,06	1,5
327	2,54	0,81	26,95	26,92	0,04	0,13	0,04	0,13	4,5
329	52,96	0,81	28,25	26,75	0,02	0,06	0,02	0,06	1,5
331	20,30	0,80	26,75	26,61	0,06	0,19	0,06	0,19	7,5
333	32,24	0,81	28,25	27,34	0,02	0,06	0,02	0,06	1,5
334	38,49	0,80	26,61	26,41	0,07	0,24	0,07	0,24	10,5
335	30,45	0,80	26,41	26,30	0,10	0,33	0,10	0,33	16,5
336	21,11	0,80	24,70	24,64	0,13	0,42	0,13	0,42	22,5
339	30,72	0,81	28,25	27,38	0,02	0,06	0,02	0,06	1,5
341	22,16	0,81	28,25	27,62	0,02	0,06	0,02	0,06	1,5
343	17,25	0,81	27,38	27,19	0,04	0,13	0,04	0,13	4,5
344	15,28	0,79	24,64	24,61	0,15	0,51	0,15	0,51	28,5
346	46,97	0,80	24,61	24,51	0,18	0,59	0,18	0,59	34,5
349	15,51	0,81	28,25	27,81	0,02	0,06	0,02	0,06	1,5
351	15,16	0,81	28,25	27,82	0,02	0,06	0,02	0,06	1,5
352	27,38	0,81	27,81	27,51	0,04	0,13	0,04	0,13	4,5
353	50,38	0,80	24,51	24,40	0,20	0,67	0,20	0,67	40,5
355	44,71	0,90	21,22	21,13	0,20	0,39	0,20	0,39	64,5
357	78,65	0,81	28,25	26,02	0,02	0,06	0,02	0,06	1,5
359	12,79	0,88	21,13	21,11	0,21	0,41	0,21	0,41	67,5
362	112,43	0,81	28,25	25,07	0,02	0,06	0,02	0,06	1,5
365	80,74	0,81	28,25	25,96	0,02	0,06	0,02	0,06	1,5
367	37,29	0,81	28,25	27,19	0,02	0,06	0,02	0,06	1,5
369	87,92	0,81	28,25	25,76	0,02	0,06	0,02	0,06	1,5
371	14,22	0,80	25,76	25,64	0,05	0,16	0,05	0,16	6
374	126,81	0,81	28,25	24,66	0,02	0,06	0,02	0,06	1,5
376	89,21	0,81	24,66	23,13	0,03	0,10	0,03	0,10	3

**СХЕМА ВОДОСНАБЖЕНИЯ И ВОДООТВЕДЕНИЯ МО «Город Дудинка»  
Красноярского края на период до 2030 г.**

№№ Sys	Длина, м.	Скорость, м/с.	Отметка начала, м.	Отметка конца, м.	Заполнение в начале, м.	Заполнение h/D в начале участка	Заполнение в конце, м.	Заполнение h/D в конце участка	Расход, л/с.
379	92,69	0,81	28,25	25,62	0,02	0,06	0,02	0,06	1,5
382	94,24	0,81	28,25	25,58	0,02	0,06	0,02	0,06	1,5
384	154,62	0,81	28,25	23,87	0,02	0,06	0,02	0,06	1,5
387	53,87	0,81	28,25	26,72	0,02	0,06	0,02	0,06	1,5
388	10,96	0,81	23,87	23,75	0,04	0,13	0,04	0,13	4,5
391	26,76	0,81	28,25	27,49	0,02	0,06	0,02	0,06	1,5
393	6,39	0,96	28,25	27,95	0,02	0,06	0,02	0,06	1,5
395	9,98	0,81	27,49	27,38	0,04	0,13	0,04	0,13	4,5
397	23,04	0,81	28,25	27,60	0,02	0,06	0,02	0,06	1,5
399	52,28	0,80	27,38	27,03	0,06	0,19	0,06	0,19	7,5
401	22,65	0,81	28,25	27,61	0,02	0,06	0,02	0,06	1,5
403	77,15	0,81	28,25	26,06	0,02	0,06	0,02	0,06	1,5
404	78,38	0,80	26,06	25,70	0,08	0,27	0,08	0,27	12
406	31,38	0,80	23,75	23,65	0,11	0,38	0,11	0,38	19,5
409	47,12	0,81	28,25	26,92	0,02	0,06	0,02	0,06	1,5
411	62,50	0,81	28,25	26,48	0,02	0,06	0,02	0,06	1,5
412	66,23	0,81	26,48	25,76	0,04	0,13	0,04	0,13	4,5
414	77,39	0,81	23,65	23,44	0,14	0,46	0,14	0,46	25,5
416	165,10	0,81	28,25	23,57	0,02	0,06	0,02	0,06	1,5
418	2,82	0,81	23,44	23,43	0,15	0,50	0,15	0,50	28,5
420	51,80	0,81	28,25	26,78	0,02	0,06	0,02	0,06	1,5
422	25,75	0,79	23,43	23,38	0,17	0,55	0,17	0,55	31,5
424	26,86	0,81	28,25	27,49	0,02	0,06	0,02	0,06	1,5
426	22,61	0,80	23,38	23,33	0,18	0,59	0,18	0,59	34,5
429	12,78	0,81	28,25	27,89	0,02	0,06	0,02	0,06	1,5
431	17,83	0,81	28,25	27,75	0,02	0,06	0,02	0,06	1,5
432	26,30	0,81	27,75	27,46	0,04	0,13	0,04	0,13	4,5

**СХЕМА ВОДОСНАБЖЕНИЯ И ВОДООТВЕДЕНИЯ МО «Город Дудинка»  
Красноярского края на период до 2030 г.**

№№ Sys	Длина, м.	Скорость, м/с.	Отметка начала, м.	Отметка конца, м.	Заполнение в начале, м.	Заполнение h/D в начале участка	Заполнение в конце, м.	Заполнение h/D в конце участка	Расход, л/с.
433	90,97	0,80	23,33	23,15	0,20	0,67	0,20	0,67	40,5
434	26,03	0,89	22,95	22,88	0,15	0,30	0,15	0,30	43,5
436	47,26	0,90	22,88	22,76	0,16	0,32	0,16	0,32	48
439	71,60	0,81	28,25	26,22	0,02	0,06	0,02	0,06	1,5
441	127,11	0,81	28,25	24,65	0,02	0,06	0,02	0,06	1,5
443	26,92	0,81	24,65	24,36	0,04	0,13	0,04	0,13	4,5
446	69,43	0,81	28,25	26,28	0,02	0,06	0,02	0,06	1,5
449	44,96	0,81	28,25	26,98	0,02	0,06	0,02	0,06	1,5
451	88,65	0,81	28,25	25,74	0,02	0,06	0,02	0,06	1,5
452	31,20	0,81	25,74	25,40	0,04	0,13	0,04	0,13	4,5
455	136,91	0,81	28,25	24,37	0,02	0,06	0,02	0,06	1,5
457	69,37	0,81	28,25	26,29	0,02	0,06	0,02	0,06	1,5
459	20,26	0,81	24,37	24,15	0,04	0,13	0,04	0,13	4,5
462	69,46	0,81	28,25	26,28	0,02	0,06	0,02	0,06	1,5
465	15,04	0,81	28,25	27,82	0,02	0,06	0,02	0,06	1,5
467	55,84	0,81	28,25	26,67	0,02	0,06	0,02	0,06	1,5
468	26,02	0,81	26,67	26,39	0,04	0,13	0,04	0,13	4,5
469	30,23	0,80	26,28	26,08	0,06	0,19	0,06	0,19	7,5
472	50,89	0,81	28,25	26,81	0,02	0,06	0,02	0,06	1,5
475	47,28	0,81	28,25	26,91	0,02	0,06	0,02	0,06	1,5
477	45,58	0,81	28,25	26,96	0,02	0,06	0,02	0,06	1,5
479	47,60	0,81	26,91	26,40	0,04	0,13	0,04	0,13	4,5
482	80,94	0,81	28,25	25,96	0,02	0,06	0,02	0,06	1,5
484	95,31	0,81	28,25	25,55	0,02	0,06	0,02	0,06	1,5
486	73,38	0,80	25,55	25,05	0,06	0,19	0,06	0,19	7,5
489	259,21	0,81	28,25	20,91	0,02	0,06	0,02	0,06	1,5
492	14,12	0,81	28,25	27,85	0,02	0,06	0,02	0,06	1,5

**СХЕМА ВОДОСНАБЖЕНИЯ И ВОДООТВЕДЕНИЯ МО «Город Дудинка»  
Красноярского края на период до 2030 г.**

№№ Sys	Длина, м.	Скорость, м/с.	Отметка начала, м.	Отметка конца, м.	Заполнение в начале, м.	Заполнение h/D в начале участка	Заполнение в конце, м.	Заполнение h/D в конце участка	Расход, л/с.
495	47,33	0,81	28,25	26,91	0,02	0,06	0,02	0,06	1,5
497	47,39	0,81	28,25	26,91	0,02	0,06	0,02	0,06	1,5
499	70,31	0,81	26,91	26,15	0,04	0,13	0,04	0,13	4,5
502	55,36	0,81	28,25	26,68	0,02	0,06	0,02	0,06	1,5
504	4,61	1,07	28,25	27,95	0,02	0,05	0,02	0,05	1,5
506	26,65	0,81	26,68	26,39	0,04	0,13	0,04	0,13	4,5
508	30,01	0,81	28,25	27,40	0,02	0,06	0,02	0,06	1,5
510	22,24	0,80	26,39	26,24	0,06	0,19	0,06	0,19	7,5
512	48,13	0,81	28,25	26,89	0,02	0,06	0,02	0,06	1,5
514	82,51	0,80	26,24	25,81	0,07	0,24	0,07	0,24	10,5
517	131,16	0,81	28,25	24,53	0,02	0,06	0,02	0,06	1,5
520	102,30	0,81	28,25	25,35	0,02	0,06	0,02	0,06	1,5
522	47,69	0,81	28,25	26,90	0,02	0,06	0,02	0,06	1,5
524	50,22	0,81	25,35	24,81	0,04	0,13	0,04	0,13	4,5
526	51,27	0,81	28,25	26,80	0,02	0,06	0,02	0,06	1,5
528	103,45	0,80	24,81	24,11	0,06	0,19	0,06	0,19	7,5
530	105,63	0,81	28,25	25,26	0,02	0,06	0,02	0,06	1,5
531	71,78	0,80	24,11	23,73	0,07	0,24	0,07	0,24	10,5
532	44,71	0,80	23,73	23,54	0,09	0,29	0,09	0,29	13,5
533	200,36	0,81	23,54	23,00	0,14	0,46	0,14	0,46	25,5
535	112,63	0,79	23,00	22,75	0,16	0,55	0,16	0,55	31,5
538	47,67	0,81	28,25	26,90	0,02	0,06	0,02	0,06	1,5
540	49,84	0,81	28,25	26,84	0,02	0,06	0,02	0,06	1,5
541	17,16	0,81	26,84	26,65	0,04	0,13	0,04	0,13	4,5
543	14,27	0,80	22,75	22,72	0,19	0,63	0,19	0,63	37,5
545	23,99	1,16	15,90	15,87	0,47	0,47	0,47	0,47	423
546	5,25	0,81	25,05	25,03	0,07	0,24	0,07	0,24	10,5

**СХЕМА ВОДОСНАБЖЕНИЯ И ВОДООТВЕДЕНИЯ МО «Город Дудинка»  
Красноярского края на период до 2030 г.**

№№ Sys	Длина, м.	Скорость, м/с.	Отметка начала, м.	Отметка конца, м.	Заполнение в начале, м.	Заполнение h/D в начале участка	Заполнение в конце, м.	Заполнение h/D в конце участка	Расход, л/с.
548	71,61	0,81	28,25	26,22	0,02	0,06	0,02	0,06	1,5
549	63,79	0,80	25,03	24,75	0,09	0,29	0,09	0,29	13,5
551	140,39	0,80	24,75	24,24	0,10	0,33	0,10	0,33	16,5
553	33,07	0,81	28,25	27,31	0,02	0,06	0,02	0,06	1,5
554	111,09	0,81	26,07	24,87	0,04	0,13	0,04	0,13	4,5
555	28,84	0,99	16,92	16,88	0,43	0,71	0,43	0,71	211,5
556	64,82	1,00	16,88	16,80	0,43	0,71	0,43	0,71	214,5
557	88,50	1,14	16,40	16,28	0,35	0,35	0,35	0,35	283,5
558	30,72	1,15	16,28	16,24	0,36	0,36	0,36	0,36	291
559	41,89	1,15	16,24	16,19	0,40	0,40	0,40	0,40	340,5
560	13,61	1,13	16,19	16,17	0,41	0,41	0,41	0,41	346,5
561	101,15	1,16	16,17	16,05	0,41	0,41	0,41	0,41	349,5
562	31,54	1,15	16,05	16,01	0,42	0,42	0,42	0,42	360
563	42,16	1,15	16,01	15,96	0,44	0,44	0,44	0,44	378
564	2,30	1,04	15,96	15,96	0,47	0,47	0,47	0,47	381
565	51,11	1,16	15,96	15,90	0,44	0,44	0,44	0,44	384
568	74,15	0,81	28,25	26,15	0,02	0,06	0,02	0,06	1,5
570	14,83	0,81	28,25	27,83	0,02	0,06	0,02	0,06	1,5
572	57,04	0,81	26,15	25,53	0,04	0,13	0,04	0,13	4,5
574	26,12	0,81	28,25	27,51	0,02	0,06	0,02	0,06	1,5
576	263,46	0,80	25,53	23,75	0,06	0,19	0,06	0,19	7,5
578	57,00	0,81	28,25	26,64	0,02	0,06	0,02	0,06	1,5
580	60,07	0,80	23,75	23,43	0,07	0,24	0,07	0,24	10,5
583	340,46	0,81	28,25	18,60	0,02	0,06	0,02	0,06	1,5
585	35,50	0,81	28,25	27,25	0,02	0,06	0,02	0,06	1,5
587	8,02	0,81	18,60	18,52	0,04	0,13	0,04	0,13	4,5
590	19,13	0,81	28,25	27,71	0,02	0,06	0,02	0,06	1,5

**СХЕМА ВОДОСНАБЖЕНИЯ И ВОДООТВЕДЕНИЯ МО «Город Дудинка»  
Красноярского края на период до 2030 г.**

№№ Sys	Длина, м.	Скорость, м/с.	Отметка начала, м.	Отметка конца, м.	Заполнение в начале, м.	Заполнение h/D в начале участка	Заполнение в конце, м.	Заполнение h/D в конце участка	Расход, л/с.
592	16,42	0,81	28,25	27,79	0,02	0,06	0,02	0,06	1,5
594	26,85	0,81	27,71	27,42	0,04	0,13	0,04	0,13	4,5
596	83,65	0,81	28,25	25,88	0,02	0,06	0,02	0,06	1,5
597	69,56	0,80	25,88	25,41	0,06	0,19	0,06	0,19	7,5
599	63,57	0,81	28,25	26,45	0,02	0,06	0,02	0,06	1,5
602	109,42	0,81	28,25	25,15	0,02	0,06	0,02	0,06	1,5
605	19,64	0,81	28,25	27,69	0,02	0,06	0,02	0,06	1,5
608	80,91	0,81	28,25	25,96	0,02	0,06	0,02	0,06	1,5
611	21,89	0,81	28,25	27,63	0,02	0,06	0,02	0,06	1,5
613	297,19	0,81	28,25	19,83	0,02	0,06	0,02	0,06	1,5
615	92,03	0,81	19,83	18,83	0,04	0,13	0,04	0,13	4,5
618	45,43	0,81	28,25	26,96	0,02	0,06	0,02	0,06	1,5
620	45,25	0,81	28,25	26,97	0,02	0,06	0,02	0,06	1,5
621	31,84	0,81	26,96	26,62	0,04	0,13	0,04	0,13	4,5
622	136,17	0,80	26,62	25,70	0,06	0,19	0,06	0,19	7,5
623	17,42	0,80	25,70	25,61	0,07	0,24	0,07	0,24	10,5
624	71,26	0,80	25,61	25,30	0,09	0,29	0,09	0,29	13,5
626	190,35	0,80	18,83	18,23	0,11	0,38	0,11	0,38	19,5
628	55,67	0,81	28,25	26,67	0,02	0,06	0,02	0,06	1,5
629	160,35	0,80	18,23	17,77	0,13	0,42	0,13	0,42	22,5
632	46,93	0,81	28,25	26,92	0,02	0,06	0,02	0,06	1,5
635	129,92	0,81	28,25	24,57	0,02	0,06	0,02	0,06	1,5
637	7,84	0,90	28,25	27,95	0,02	0,06	0,02	0,06	1,5
638	123,23	0,81	24,57	23,23	0,04	0,13	0,04	0,13	4,5
639	110,46	0,80	23,23	22,49	0,06	0,19	0,06	0,19	7,5
641	95,68	0,91	17,57	17,32	0,15	0,30	0,15	0,30	45
643	70,28	0,81	28,25	26,26	0,02	0,06	0,02	0,06	1,5



**СХЕМА ВОДОСНАБЖЕНИЯ И ВОДООТВЕДЕНИЯ МО «Город Дудинка»  
Красноярского края на период до 2030 г.**

№№ Sys	Длина, м.	Скорость, м/с.	Отметка начала, м.	Отметка конца, м.	Заполнение в начале, м.	Заполнение h/D в начале участка	Заполнение в конце, м.	Заполнение h/D в конце участка	Расход, л/с.
645	71,94	0,81	28,25	26,21	0,02	0,06	0,02	0,06	1,5
647	44,57	0,91	17,32	17,21	0,16	0,32	0,16	0,32	49,5
649	69,01	0,81	28,25	26,29	0,02	0,06	0,02	0,06	1,5
650	153,66	0,90	17,21	16,85	0,17	0,34	0,17	0,34	52,5
652	61,60	0,91	16,85	16,73	0,20	0,39	0,20	0,39	64,5
655	36,65	0,81	28,25	27,21	0,02	0,06	0,02	0,06	1,5
657	6,51	0,95	28,25	27,95	0,02	0,06	0,02	0,06	1,5
659	50,36	0,81	27,21	26,67	0,04	0,13	0,04	0,13	4,5
661	56,70	0,81	28,25	26,64	0,02	0,06	0,02	0,06	1,5
662	27,84	0,80	26,64	26,46	0,06	0,19	0,06	0,19	7,5
664	66,58	0,90	16,73	16,61	0,22	0,44	0,22	0,44	73,5
667	121,61	0,81	28,25	24,80	0,02	0,06	0,02	0,06	1,5
669	47,09	0,81	28,25	26,92	0,02	0,06	0,02	0,06	1,5
670	26,58	0,81	24,80	24,52	0,04	0,13	0,04	0,13	4,5
672	25,71	0,90	16,61	16,57	0,23	0,46	0,23	0,46	79,5
674	130,87	0,81	28,25	24,54	0,02	0,06	0,02	0,06	1,5
676	113,06	0,91	16,57	16,38	0,24	0,47	0,24	0,47	82,5
679	67,83	0,81	28,25	26,33	0,02	0,06	0,02	0,06	1,5
681	113,64	0,81	28,25	25,03	0,02	0,06	0,02	0,06	1,5
682	17,24	0,81	25,03	24,84	0,04	0,13	0,04	0,13	4,5
684	82,50	0,89	16,38	16,25	0,25	0,50	0,25	0,50	88,5
687	45,84	0,81	28,25	26,95	0,02	0,06	0,02	0,06	1,5
690	28,83	0,81	28,25	27,43	0,02	0,06	0,02	0,06	1,5
693	119,64	0,81	28,25	24,86	0,02	0,06	0,02	0,06	1,5
695	163,39	0,81	28,25	23,62	0,02	0,06	0,02	0,06	1,5
696	24,27	0,81	23,62	23,36	0,04	0,13	0,04	0,13	4,5
697	8,58	0,80	23,36	23,30	0,06	0,19	0,06	0,19	7,5

**СХЕМА ВОДОСНАБЖЕНИЯ И ВОДООТВЕДЕНИЯ МО «Город Дудинка»  
Красноярского края на период до 2030 г.**

№№ Sys	Длина, м.	Скорость, м/с.	Отметка начала, м.	Отметка конца, м.	Заполнение в начале, м.	Заполнение h/D в начале участка	Заполнение в конце, м.	Заполнение h/D в конце участка	Расход, л/с.
698	20,53	0,80	23,30	23,19	0,07	0,24	0,07	0,24	10,5
700	13,48	0,91	16,25	16,23	0,28	0,55	0,28	0,55	100,5
703	125,53	0,81	28,25	24,69	0,02	0,06	0,02	0,06	1,5
706	96,11	0,81	28,25	25,53	0,02	0,06	0,02	0,06	1,5
708	84,41	0,81	28,25	25,86	0,02	0,06	0,02	0,06	1,5
710	214,20	0,81	28,25	22,18	0,02	0,06	0,02	0,06	1,5
712	21,73	0,80	22,18	22,00	0,05	0,16	0,05	0,16	6
714	145,00	0,81	28,25	24,14	0,02	0,06	0,02	0,06	1,5
715	6,87	0,80	22,00	21,96	0,07	0,22	0,07	0,22	9
716	21,94	0,80	21,96	21,86	0,08	0,27	0,08	0,27	12
719	62,91	0,81	28,25	26,47	0,02	0,06	0,02	0,06	1,5
721	25,92	0,81	28,25	27,52	0,02	0,06	0,02	0,06	1,5
723	59,92	0,81	26,47	25,82	0,04	0,13	0,04	0,13	4,5
725	56,50	0,81	28,25	26,65	0,02	0,06	0,02	0,06	1,5
727	62,78	0,80	25,82	25,39	0,06	0,19	0,06	0,19	7,5
729	14,76	0,81	28,25	27,83	0,02	0,06	0,02	0,06	1,5
731	47,54	0,80	25,39	25,15	0,07	0,24	0,07	0,24	10,5
734	50,33	0,81	28,25	26,82	0,02	0,06	0,02	0,06	1,5
737	87,44	0,81	28,25	25,77	0,02	0,06	0,02	0,06	1,5
739	57,44	0,81	28,25	26,62	0,02	0,06	0,02	0,06	1,5
741	139,75	0,81	25,77	24,26	0,04	0,13	0,04	0,13	4,5
744	156,05	0,81	28,25	23,83	0,02	0,06	0,02	0,06	1,5
746	45,38	0,81	28,25	26,97	0,02	0,06	0,02	0,06	1,5
747	158,02	0,81	23,83	22,12	0,04	0,13	0,04	0,13	4,5
749	45,21	0,80	22,12	21,88	0,07	0,24	0,07	0,24	10,5
752	185,76	0,81	28,25	22,99	0,02	0,06	0,02	0,06	1,5
754	5,63	0,81	22,90	22,84	0,04	0,13	0,04	0,13	4,5

**СХЕМА ВОДОСНАБЖЕНИЯ И ВОДООТВЕДЕНИЯ МО «Город Дудинка»  
Красноярского края на период до 2030 г.**

№№ Sys	Длина, м.	Скорость, м/с.	Отметка начала, м.	Отметка конца, м.	Заполнение в начале, м.	Заполнение h/D в начале участка	Заполнение в конце, м.	Заполнение h/D в конце участка	Расход, л/с.
756	188,96	0,81	28,25	22,90	0,02	0,06	0,02	0,06	1,5
758	432,24	0,81	28,25	16,00	0,02	0,06	0,02	0,06	1,5
760	163,84	0,80	16,00	14,89	0,06	0,19	0,06	0,19	7,5
762	78,85	0,81	28,25	26,02	0,02	0,06	0,02	0,06	1,5
764	30,90	0,80	14,89	14,73	0,07	0,24	0,07	0,24	10,5
766	66,92	0,81	28,25	26,35	0,02	0,06	0,02	0,06	1,5
768	188,74	0,80	14,73	13,93	0,09	0,29	0,09	0,29	13,5
771	179,66	0,81	28,25	23,16	0,02	0,06	0,02	0,06	1,5
773	142,36	0,81	28,25	24,22	0,02	0,06	0,02	0,06	1,5
774	13,68	0,81	23,16	23,01	0,04	0,13	0,04	0,13	4,5
776	32,11	0,80	13,93	13,83	0,11	0,38	0,11	0,38	19,5
778	90,57	0,81	28,25	25,68	0,02	0,06	0,02	0,06	1,5
780	7,79	0,79	13,83	13,80	0,13	0,42	0,13	0,42	22,5
782	206,31	0,81	28,25	22,41	0,02	0,06	0,02	0,06	1,5
784	16,96	0,81	13,80	13,76	0,14	0,46	0,14	0,46	25,5
786	144,34	0,81	28,25	24,16	0,02	0,06	0,02	0,06	1,5
787	85,45	0,80	13,76	13,55	0,15	0,51	0,15	0,51	28,5
788	126,29	0,80	13,55	13,30	0,20	0,67	0,20	0,67	40,5
789	6,84	0,90	13,10	13,08	0,15	0,30	0,15	0,30	43,5
791	81,44	0,89	13,08	12,91	0,18	0,35	0,18	0,35	55,5
794	27,43	0,81	28,25	27,47	0,02	0,06	0,02	0,06	1,5
796	32,46	0,81	28,25	27,33	0,02	0,06	0,02	0,06	1,5
797	37,23	0,81	27,33	26,93	0,04	0,13	0,04	0,13	4,5
799	52,88	0,90	12,91	12,80	0,19	0,38	0,19	0,38	61,5
801	179,94	0,81	28,25	23,15	0,02	0,06	0,02	0,06	1,5
803	7,93	0,91	12,80	12,78	0,20	0,39	0,20	0,39	64,5
804	96,06	0,91	16,23	16,10	0,31	0,61	0,31	0,61	114

**СХЕМА ВОДОСНАБЖЕНИЯ И ВОДООТВЕДЕНИЯ МО «Город Дудинка»  
Красноярского края на период до 2030 г.**

№№ Sys	Длина, м.	Скорость, м/с.	Отметка начала, м.	Отметка конца, м.	Заполнение в начале, м.	Заполнение h/D в начале участка	Заполнение в конце, м.	Заполнение h/D в конце участка	Расход, л/с.
806	24,34	1,00	12,68	12,65	0,36	0,61	0,36	0,61	180
808	74,53	0,81	28,25	26,14	0,02	0,06	0,02	0,06	1,5
810	114,60	0,99	12,65	12,51	0,37	0,62	0,37	0,62	183
813	338,30	0,81	28,25	18,67	0,02	0,06	0,02	0,06	1,5
815	91,58	0,81	28,25	25,66	0,02	0,06	0,02	0,06	1,5
817	67,15	0,81	18,67	17,94	0,04	0,13	0,04	0,13	4,5
820	24,89	0,81	28,25	27,55	0,02	0,06	0,02	0,06	1,5
822	23,14	0,81	28,25	27,60	0,02	0,06	0,02	0,06	1,5
823	174,47	0,81	27,55	25,65	0,04	0,13	0,04	0,13	4,5
825	126,52	0,80	17,94	17,28	0,07	0,24	0,07	0,24	10,5
828	67,84	0,81	28,25	26,33	0,02	0,06	0,02	0,06	1,5
831	67,64	0,81	28,25	26,33	0,02	0,06	0,02	0,06	1,5
834	168,58	0,81	28,25	23,47	0,02	0,06	0,02	0,06	1,5
837	34,44	0,81	28,25	27,28	0,02	0,06	0,02	0,06	1,5
840	47,84	0,81	28,25	26,90	0,02	0,06	0,02	0,06	1,5
842	3,76	0,81	21,43	21,39	0,04	0,13	0,04	0,13	4,5
844	184,22	0,81	28,25	23,03	0,02	0,06	0,02	0,06	1,5
846	240,61	0,81	28,25	21,43	0,02	0,06	0,02	0,06	1,5
847	22,65	0,80	21,39	21,24	0,06	0,19	0,06	0,19	7,5
848	14,91	0,80	21,24	21,16	0,07	0,24	0,07	0,24	10,5
849	117,88	0,80	21,16	20,66	0,09	0,29	0,09	0,29	13,5
850	70,85	0,80	20,66	20,40	0,10	0,33	0,10	0,33	16,5
851	144,96	0,80	20,40	19,94	0,11	0,38	0,11	0,38	19,5
853	79,72	0,79	17,28	17,10	0,17	0,55	0,17	0,55	31,5
855	62,92	0,81	28,25	26,47	0,02	0,06	0,02	0,06	1,5
858	46,56	0,81	28,25	26,93	0,02	0,06	0,02	0,06	1,5
859	32,49	0,80	17,10	17,03	0,18	0,59	0,18	0,59	34,5

**СХЕМА ВОДОСНАБЖЕНИЯ И ВОДООТВЕДЕНИЯ МО «Город Дудинка»  
Красноярского края на период до 2030 г.**

№№ Sys	Длина, м.	Скорость, м/с.	Отметка начала, м.	Отметка конца, м.	Заполнение в начале, м.	Заполнение h/D в начале участка	Заполнение в конце, м.	Заполнение h/D в конце участка	Расход, л/с.
861	35,61	0,81	17,03	16,96	0,19	0,63	0,19	0,63	37,5
863	61,12	0,81	28,25	26,52	0,02	0,06	0,02	0,06	1,5
865	22,47	0,80	16,96	16,91	0,20	0,67	0,20	0,67	40,5
867	59,85	0,81	28,25	26,55	0,02	0,06	0,02	0,06	1,5
869	22,49	0,90	16,71	16,65	0,15	0,30	0,15	0,30	43,5
871	18,79	0,81	28,25	27,72	0,02	0,06	0,02	0,06	1,5
873	79,20	0,89	16,65	16,46	0,16	0,31	0,16	0,31	46,5
875	31,72	0,81	28,25	27,35	0,02	0,06	0,02	0,06	1,5
876	42,15	0,91	16,46	16,35	0,16	0,32	0,16	0,32	49,5
878	15,54	1,14	12,11	12,08	0,31	0,31	0,31	0,31	234